

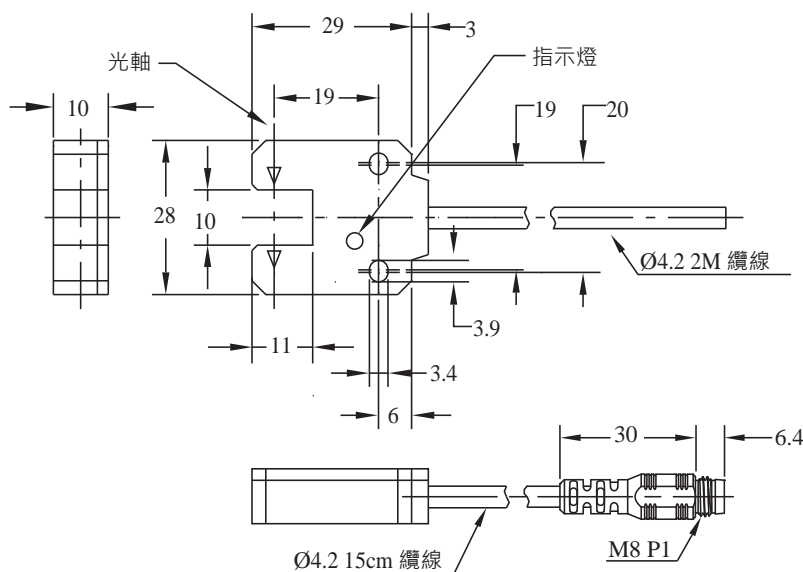
## 特點

- 體積小，反應速度快約 1kHz
- 檢測距離 10mm，適用於小物體檢測
- 紅外線光軸檢測寬度 1.0mm



型號	SU-N	SU-ND	SU-P	SU-PD
	SU-N2	SU-N2D	SU-P2	SU-P2D
檢出距離	10mm			
最小檢測物	非透明體 ( Ø0.5 x 10.0mm )			
發光源	紅外線 LED 940nm			
工作電壓	DC12 ~ 24 V			
消耗電流	最大 20 mA			
負載電流	最大 100mA at DC24V			
輸出模式	NO 型	N : NPN D.on		P : PNP D.on
	NC 型	N2 : NPN L.on		P2 : PNP L.on
反應時間	最快 1 ms			
使用環境光源	白熾燈光：最強 1,000 lux			
隔離阻抗	最小 20M Ω (DC500V)			
絕緣耐壓	AC500V 60Hz 持續 60 Sec.			
工作溫度範圍	-10°C ~ + 55°C (不可結霜，結冰)			
溼度範圍	45% ~ 85% RH 相對溼度			
防水等級	IP64			
耐震頻率	在 X、Y、Z 三軸方向，振幅間隔 1.5 mm，10~55Hz 持續 2 hrs.			
耐震度	在 X、Y、Z 三軸方向以 50g 力量震動 10 次			
外觀材質	PC			
出線方式	出線式 Ø4.2 x 2 M / 3 線	M8 出線式接頭型	出線式 Ø4.2 x 2 M / 3 線	M8 出線式接頭型
重量	約 55g	約 35g	約 55g	約 35g

## 尺寸圖 (mm)



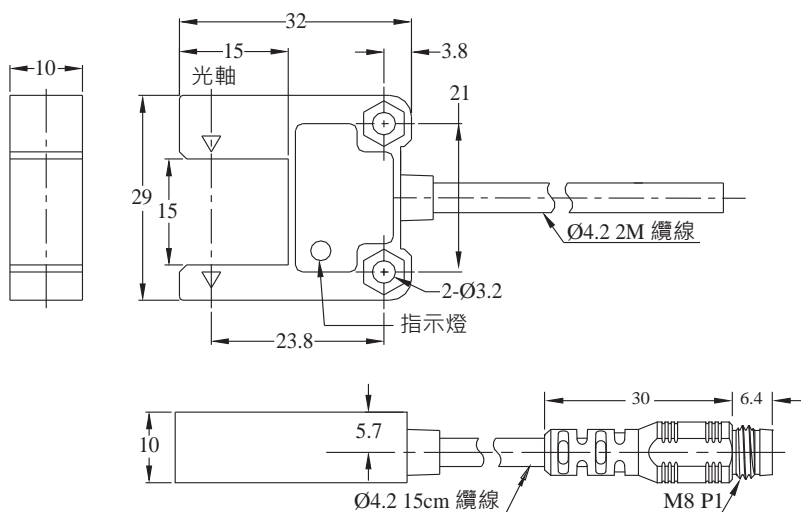
## 特點

- 體積小，反應速度快約 1kHz
- 檢測距離 15mm，適用於小物體檢測
- SU15 對外亂光干擾抵抗優



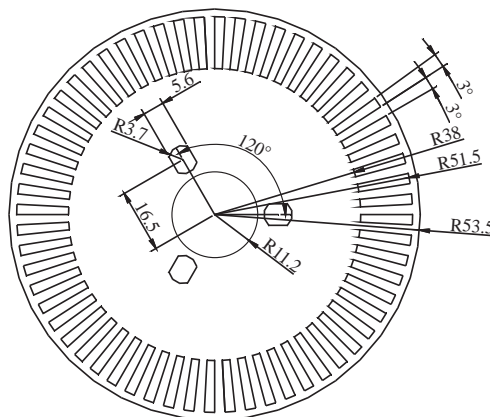
型號	SU15-N	SU15-ND	SU15-P	SU15-PD
	SU15-N2	SU15-N2D	SU15-P2	SU15-P2D
檢出距離	15mm			
最小檢測物	非透明體 (Ø0.5 x 10.0mm)			
發光源	紅外線 LED 940nm			
工作電壓	DC12 ~ 24 V			
消耗電流	最大 25 mA			
負載電流	最大 100mA at DC24V			
輸出模式	NO 型	N : NPN D.on		P : PNP D.on
	NC 型	N2 : NPN L.on		P2 : PNP L.on
反應時間	最快 1 ms			
使用環境光源	白熾燈光：最強 1,000 lux			
隔離阻抗	最小 20M Ω (DC500V)			
絕緣耐壓	AC500V 60Hz 持續 60 Sec.			
工作溫度範圍	-10°C ~ + 55°C (不可結霜，結冰)			
溼度範圍	45% ~ 85% RH 相對溼度			
防水等級	IP64			
耐震頻率	在 X、Y、Z 三軸方向，振幅間隔 1.5 mm，10~55Hz 持續 2 hrs.			
耐震度	在 X、Y、Z 三軸方向以 50g 力量震動 10 次			
外觀材質	PC			
出線方式	出線式 Ø4.2 x 2 M / 3 線	M8 出線式接頭型	出線式 Ø4.2 x 2 M / 3 線	M8 出線式接頭型
重量	約 55g	約 35g	約 55g	約 35g

## 尺寸圖 (mm)



FAN001 尺寸圖 (mm)

• FAN001



光電光柵超音波感測器

R5JM  
R3JK

PTQ18

PMF  
RMF  
MMF

PK3  
PK5  
PM6

SU  
SU15  
SU07  
SU30

SPR  
RX

OAP  
ASP

RU18

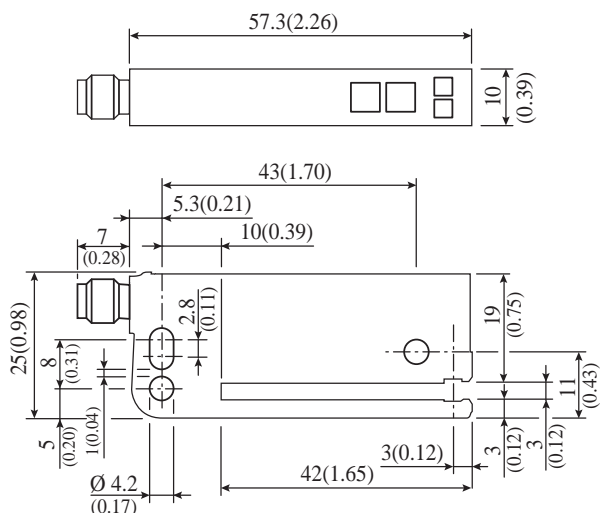
## 特點

- 微小型體積，反應速度快
- 檢測距離 3mm，適用於小物體檢測



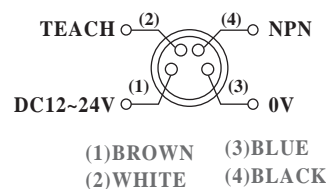
型號	NPN D.on	SU03-NB1
	PNP D.on	-
檢出距離		3 mm
標籤最小尺寸		2 mm
標籤最小間距		2 mm
檢測槽深度		42 mm
檢測槽寬度		3 mm
發光源		紅外線
最大流率		200 m / min
準確度		+/- 50um at 150 m/min
工作電壓		12~24V
		10 %
消耗電流		35 mA
負載電流		100 mA
輸出壓力		< 2V @ 1L=100 mA
反應頻率		10 KHz
反應時間		50 us max
工作溫度		-20°C ~ + 60°C
防水等級		IP 65
外殼材質		PA
出線方式		M8 4Pin 出線式接頭型
重量		約 35g

尺寸圖 (mm)



接線圖

NB1 輸出



## 特點

- U 型寬幅 7mm，檢出範圍大
- 高亮度 LED 動作燈
- 多轉式 (12 轉) VR 調整，檢出更方便
- 可見紅光檢出，適合位置讀取，記號點檢知



光電/光柵/超音波感測器

R5JM  
R3JK

PTQ18

PMF  
RMF  
MMF

PK3  
PK5  
PM6

SU  
SU15  
SU07  
SU30

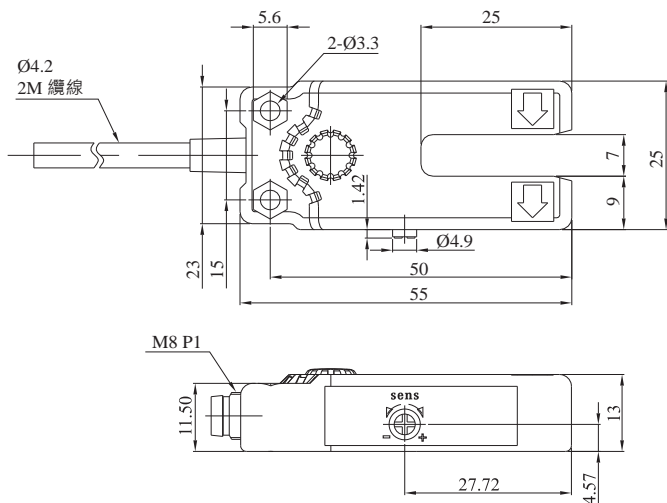
SPR  
RX

OAP  
ASP

RU18

型號	NPN D.on	SU07-N	SU07-ND1
	PNP D.on	SU07-P	SU07-PD1
	NPN L.on/D.on PNP L.on/D.on	SU07-NP	SU07-NPB1
檢出距離	7 mm		
最小檢測物	非透明體 ( Ø0.5 x 10.0mm )		
發光源	紅色 LED 660 nm		
工作電壓	DC12 ~ 24 V		
消耗電流	最大 25 mA		
負載電流	最大 100mA at DC24V		
反應時間	最快 1 ms		
使用環境光源	白熾燈光：最強 1,000 lux		
隔離阻抗	最小 20M Ω (DC500V)		
絕緣耐壓	AC500V 60Hz 持續 60 Sec.		
工作溫度範圍	-10°C ~ + 55°C (不可結霜，結冰)		
溼度範圍	35% ~ 85% RH 相對溼度		
防水等級	IP64		
耐震頻率	在 X、Y、Z 三軸方向，振幅間隔 1.5 mm，10~55Hz 持續 2 hrs.		
耐震度	在 X、Y、Z 三軸方向以 50g 力量震動 10 次		
外觀材質	PC		
出線方式	N/P：出線式 Ø4.2 x 2 M / 3 線 NP：出線式 Ø4.2 x 2 M / 4 線	M8 接頭型	
重量	約 65g		約 25g

尺寸圖 (mm)

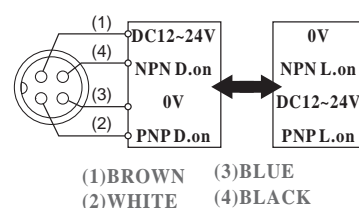


接線圖

### NP 輸出



### NPK1 輸出



## 時序圖

### NPN/ PNP/ NP 類型

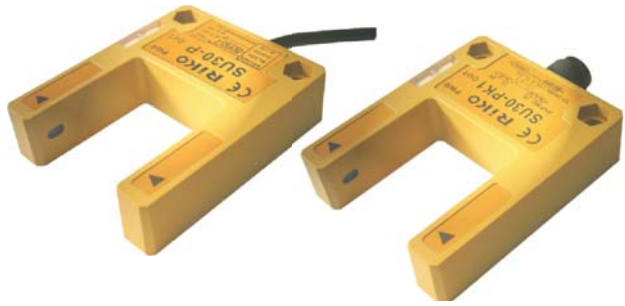
產品型號	輸出模式	時序表
<b>SU07-N</b> <b>SU07-ND1</b> <b>SU07-P</b> <b>SU07-PD1</b> <b>SU07-NP</b> <b>SU07-NPB1</b>	遮光輸出	

### NP 類型

產品型號	輸出模式	時序表
<b>SU07-NP</b> <b>SU07-NPB1</b>	入光輸出	

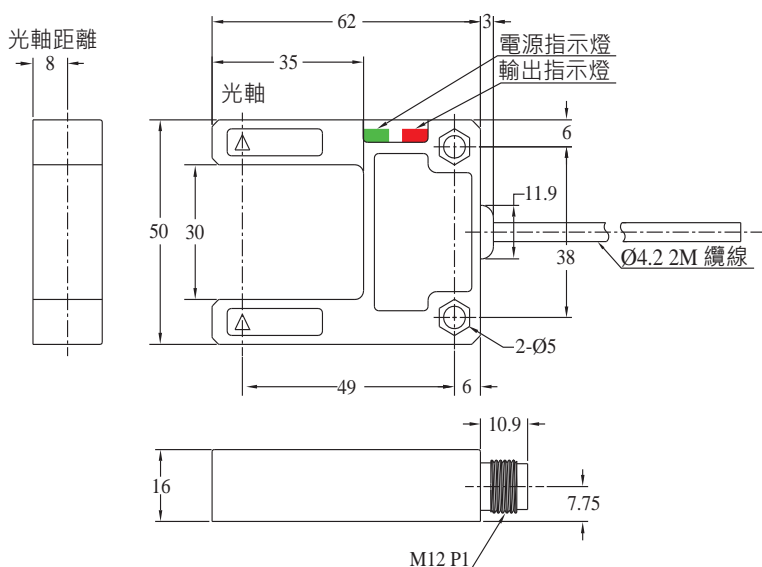
## 特點

- U 型寬幅 30mm，檢出範圍大
- 雙指示燈 ( 電源指示 / 感應指示 ) 容易辨認
- 新型 NP 電路：NPN/PNP 4 合 1 輸出



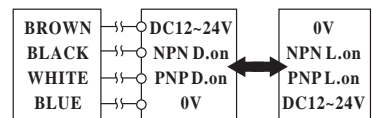
型號	NPN L.on/D.on	SU30-N	SU30-NK1
	PNP L.on/D.on	SU30-P	SU30-PK1
	NPN L.on/D.on PNP L.on/D.on	SU30-NP	SU30-NPK1
檢出距離	30 mm		
最小檢測物	非透明體 ( Ø1.0 x 10.0mm )		
發光源	紅外線 LED 940 nm		
工作電壓	DC12 ~ 24 V		
消耗電流	最大 20 mA		
負載電流	最大 100mA at DC24V		
反應時間	最快 1 ms		
使用環境光源	白熾燈光：最強 3,000 lux		
隔離阻抗	最小 20M Ω (DC500V)		
絕緣耐壓	AC500V 60Hz 持續 60 Sec.		
工作溫度範圍	-20°C ~ + 60°C ( 不可結霜，結冰 )		
溼度範圍	35% ~ 85% RH 相對溼度		
防水等級	IP64		
耐震頻率	在 X、Y、Z 三軸方向，振幅間隔 1.5 mm，10~55Hz 持續 2 hrs.		
耐震度	在 X、Y、Z 三軸方向以 50g 力量震動 10 次		
外觀材質	PC		
出線方式	SU30- □	出線式 Ø4.2 x 2 M / 4 線	
	SU30- □ K1	M12 出線式接頭型	
重量	SU30- □	約 86g	
	SU30- □ K1	約 26g	

尺寸圖 (mm)

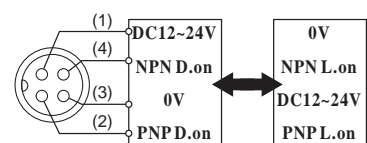


接線圖

### NP 輸出



### NPK1 輸出



(1) BROWN (3) BLUE  
(2) WHITE (4) BLACK

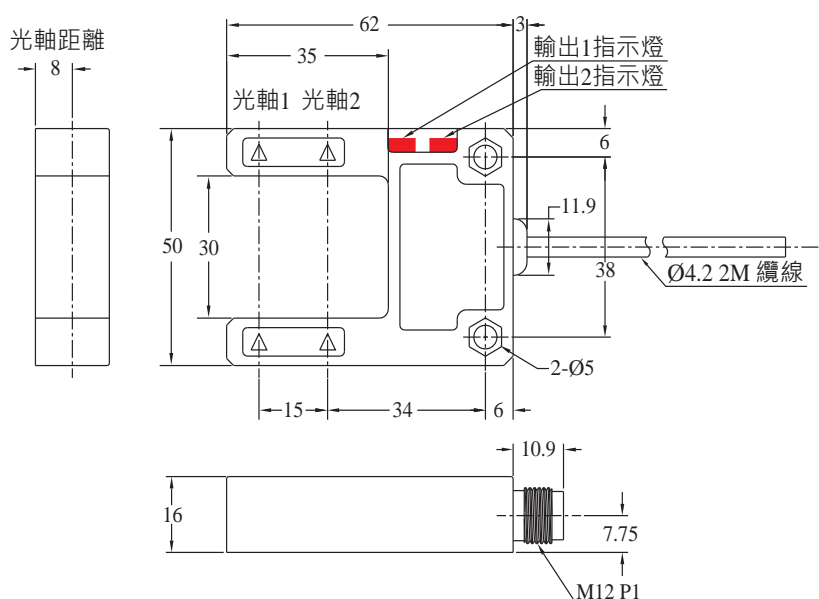
## 特點

- 雙指示燈 (輸出 1 指示燈 / 輸出 2 指示燈)  
容易辨認
- 第一光軸與前端相距 7mm，兩光軸相距 15mm
- 兩光軸各自獨立感應



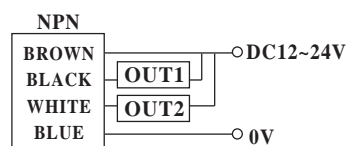
型號	NPN D.on	SU30-2N	SU30-2NK1
	PNP D.on	SU30-2P	SU30-2PK1
檢出距離	30 mm		
最小檢測物	非透明體 (Ø1.0 x 10.0mm)		
發光源	紅外線 LED 940 nm		
工作電壓	DC12 ~ 24 V		
消耗電流	最大 30 mA		
負載電流	最大 100mA at DC24V		
反應時間	最快 1 ms		
使用環境光源	白熾燈光：最強 1,000 lux		
隔離阻抗	最小 20M Ω (DC500V)		
絕緣耐壓	AC500V 60Hz 持續 60 Sec.		
工作溫度範圍	-20°C ~ + 60°C (不可結霜，結冰)		
溼度範圍	35% ~ 85% RH 相對溼度		
防水等級	IP64		
耐震頻率	在 X、Y、Z 三軸方向，振幅間隔 1.5 mm，10~55Hz 持續 2 hrs.		
耐震度	在 X、Y、Z 三軸方向以 50g 力量震動 10 次		
外觀材質	PC		
出線方式	出線式 Ø4.2 x 2 M / 4 線	M12 出線式接頭型	
重量	約 86g	約 26g	

### 尺寸圖 (mm)

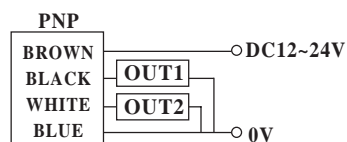


### 接線圖

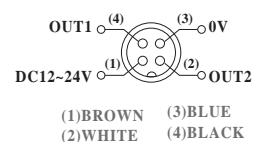
#### 2N 輸出



#### 2P 輸出



#### 2 □ K1 輸出





## 時序圖

### NPN/ PNP/ NP 類型

光軸數 / 產品型號	輸出模式	時序表		
1 光軸 SU30-N SU30-NK1 SU30-P SU30-PK1 SU30-NP SU30-NPK1	遮光輸出	入光量 遮光量		
		動作指示燈 (紅色光)	ON OFF 	
		控制輸出 二極體	ON OFF 	
		負載 (例如: 繼電器)	動作 復歸 	
2 光軸 SU30-2N SU30-2NK1	遮光輸出	光軸 1	光軸 2	
		入光量 遮光量	入光量 遮光量	
		動作指示燈 (紅色光)	ON OFF 	ON OFF 
		控制輸出 二極體	ON OFF 	ON OFF 
負載 (例如: 繼電器)	動作 復歸 	動作 復歸 		
		(棕色線和黑色(白色)線之間)		

光電光柵超音波感測器

R5JM  
R3JK

PTQ18

PMF  
RMF  
MMF

PK3  
PK5  
PM6

SU  
SU15  
SU07  
SU30

SPR  
RX

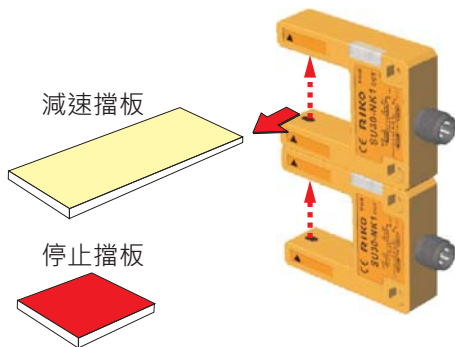
OAP  
ASP

RU18

- 在堆疊棧板機械及滑軌搬運機械中，偵測減速和停止位置

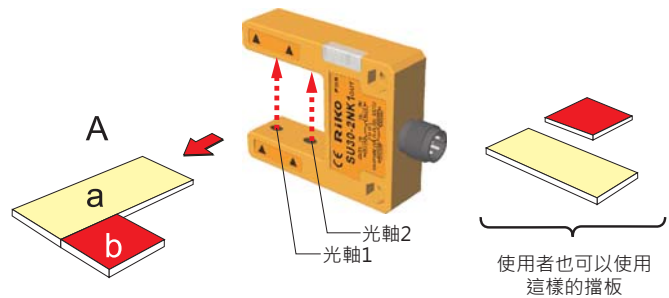
#### 1 光軸：

為了促成減速和停止功能，使用者需要使用 2 個擋板。



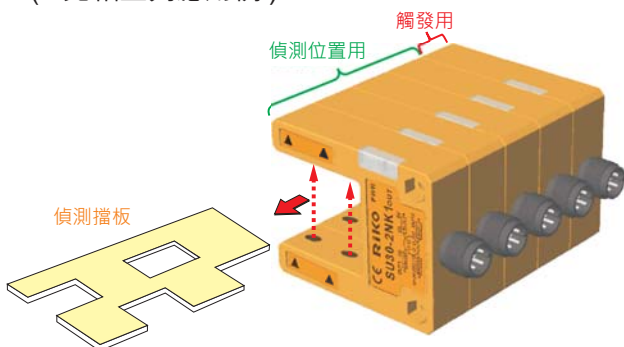
#### 2 光軸：

只要將擋板製造成如 A 所示形狀，即可使用一個感測器實現如 (1) 同樣的功能。



第 1 光軸檢測出擋板 a 後減速  
第 2 光軸檢測出擋板 b 後停止

- 可以並排使用兩光軸感測器，去偵測位置 (8 光軸並列應用例)

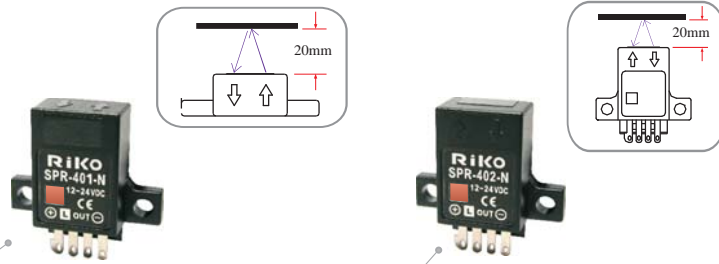


## 特點

- 多種檢測方式：上方感應、前方感應
- 長距檢測距離 20mm
- 入光動作 / 遮光動作可選擇

▶ 10x10cm 黑紙(無光澤)

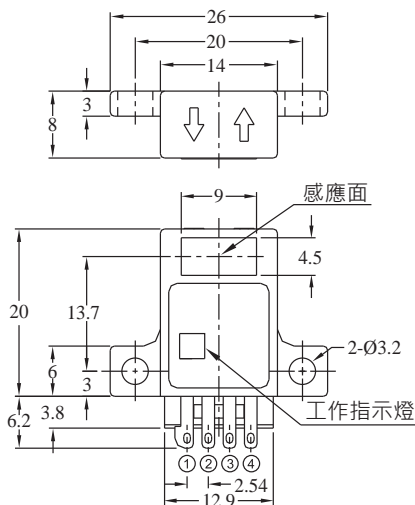
▶ 10x10cm 黑紙(無光澤)



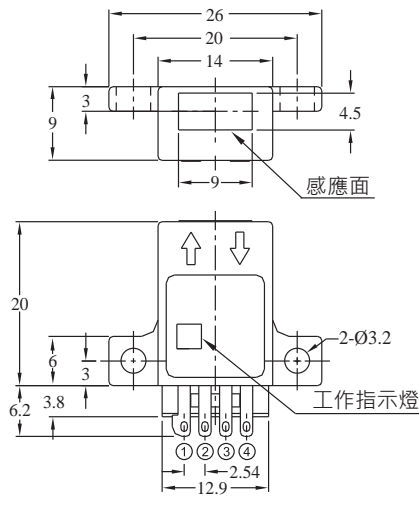
型號	SPR-401-N	SPR-401-P	SPR-402-N	SPR-402-P
檢出方式	擴散反射式			
檢出距離	20mm 黑紙 10 x 10cm			
發光源	紅外線 LED 940 nm			
工作電壓	DC12 ~ 24 V			
消耗電流	最大 25 mA			
負載電流	最大 100mA at DC24V			
輸出模式	NPN L.on/D.on	PNP L.on/D.on	NPN L.on/D.on	PNP L.on/D.on
反應時間	最快 1 ms			
使用環境光源	受光面照度：6,000 lux max.			
隔離阻抗	最小 20MΩ (DC500V)			
絕緣耐壓	AC1000V 60Hz 持續 60 Sec.			
工作溫度	- 20 °C ~ + 45 °C (不可結霜, 結冰)			
工作溼度	35% ~ 85% RH			
外觀材質	PC			
選購配件 (第 255 頁)	EE-1001 / RE-1103-PVC-2M			
重量	約 3g			

## 尺寸圖 (mm)

### • SPR-401-N/P



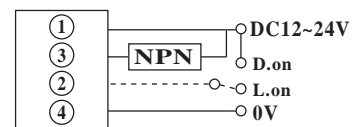
### • SPR-402-N/P



## 接線圖

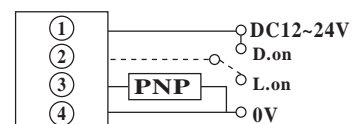
### NPN 輸出

Pin fitting			
①	②	③	④
+	L	OUT	-



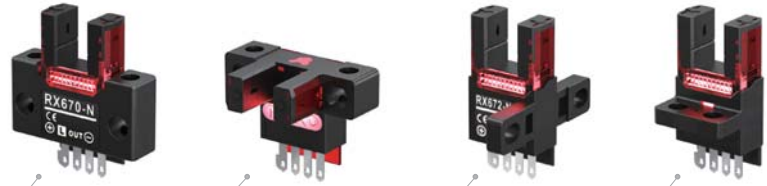
### PNP 輸出

Pin fitting			
①	②	③	④
+	L	OUT	-



## 特點

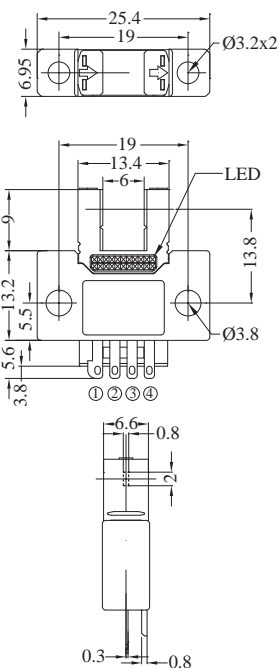
- 體積小，反應速度快約 2kHz
- 檢測距離 6mm，適用於小物體檢測
- 紅外線光軸檢測寬度 0.8x2mm



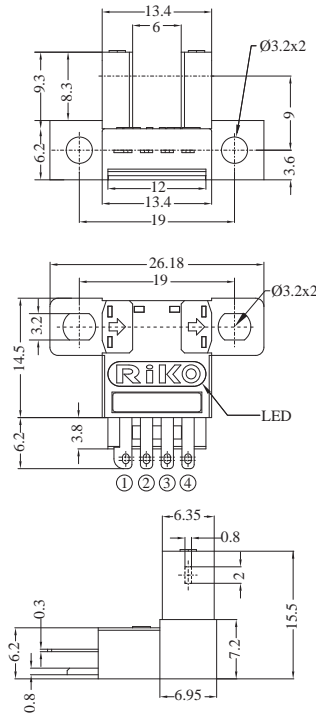
型號	RX670-N	RX671-N	RX672-N	RX673-N
	RX670-P	RX671-P	RX672-P	RX673-P
檢出距離	6 mm			
標準檢測物	1 mm (金屬片)			
輸出模式	NPN L.on/D.on	NPN L.on/D.on	NPN L.on/D.on	NPN L.on/D.on
	PNP L.on/D.on	PNP L.on/D.on	PNP L.on/D.on	PNP L.on/D.on
發光源	紅外線 LED 940 nm			
工作電壓	DC10 ~ 30 V			
消耗電流	最大 15 mA			
負載電流	最大 100mA at DC24V			
反應時間	最快 0.5 ms			
使用環境光源	受光面照度、螢光燈：1,000 lux以下			
隔離阻抗	最小 20MΩ (DC500V)			
絕緣耐壓	AC1000V 60Hz 持續 60 Sec.			
工作溫度	0 °C ~ + 60 °C (不可結霜，結冰)			
工作溼度	35% ~ 85% RH			
外觀材質	ABS			
防水等級	IP50			
選購配件 (第255頁)	EE-1001 / RE-1103-PVC-2M			
重量	約 3.5g	約 3.5g	約 3g	約 3g

## 尺寸圖 (mm)

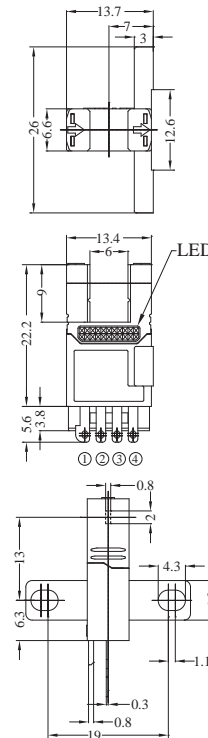
### • RX-670-N/P



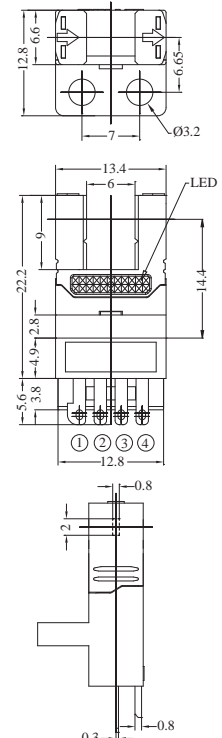
### • RX-671-N/P



### • RX-672-N/P



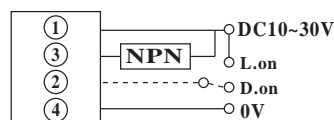
### • RX-673-N/P



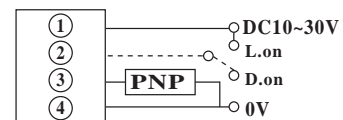
## 接線圖

Pin fitting			
1	2	3	4
+	L	OUT	-

### NPN 輸出



### PNP 輸出



## 特點

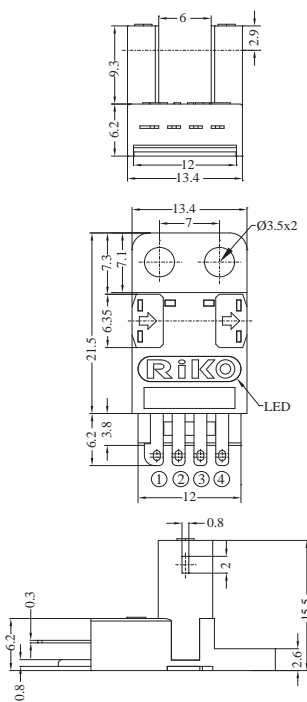
- 體積小，反應速度快約 2kHz
- 檢測距離 6mm，適用於小物體檢測
- 紅外線光軸檢測寬度 0.8x2mm



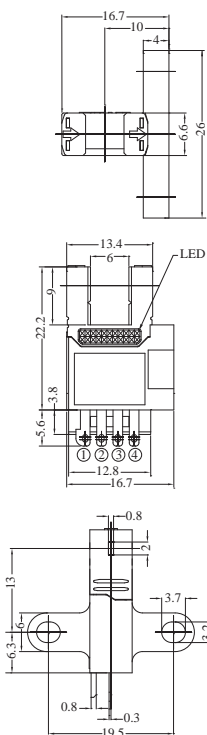
型號	RX674-N	RX675-N	RX676-N	RX677-N
	RX674-P	RX675-P	RX676-P	RX677-P
檢出距離	6 mm			
標準檢測物	1 mm (金屬片)			
輸出模式	NPN L.on/D.on	NPN L.on/D.on	NPN L.on/D.on	NPN L.on/D.on
	PNP L.on/D.on	PNP L.on/D.on	PNP L.on/D.on	PNP L.on/D.on
發光源	紅外線 LED 940 nm			
工作電壓	DC10 ~ 30 V			
消耗電流	最大 15 mA			
負載電流	最大 100mA at DC24V			
反應時間	最快 0.5 ms			
使用環境光源	受光面照度、螢光燈：1,000 lux以下			
隔離阻抗	最小 20MΩ (DC500V)			
絕緣耐壓	AC1000V 60Hz 持續 60 Sec.			
工作溫度	0 °C ~ + 60 °C (不可結霜，結冰)			
工作溼度	35% ~ 85% RH			
外觀材質	ABS			
防水等級	IP50			
選購配件 (第255頁)	EE-1001 / RE-1103-PVC-2M			
重量	約 3.5g	約 3g	約 3g	約 3 g

## 尺寸圖 (mm)

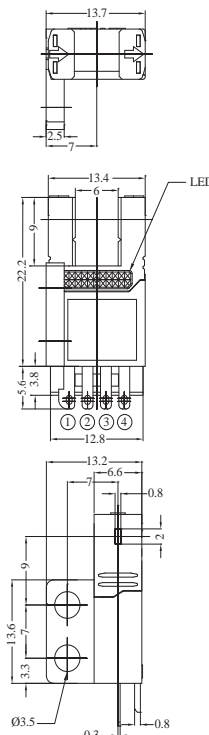
### • RX-674-N/P



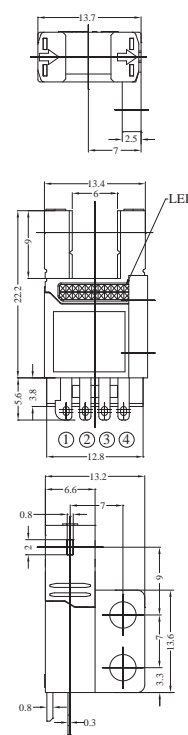
### • RX-675-N/P



### • RX-676-N/P



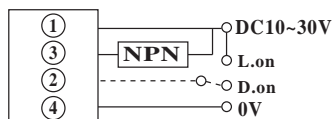
### • RX-677-N/P



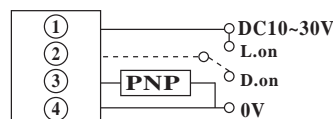
## 接線圖

Pin fitting			
①	②	③	④
+	L	OUT	-

### NPN 輸出



### PNP 輸出



## 特點

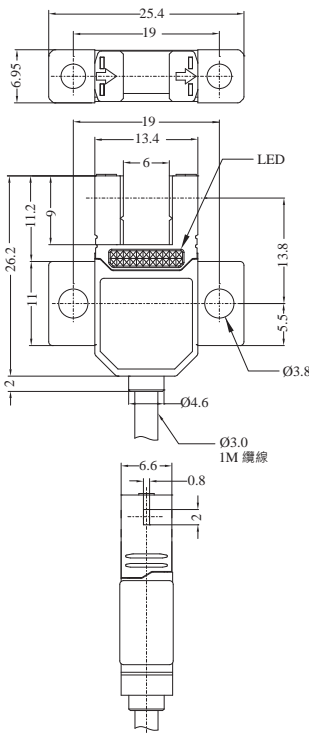
- 體積小，反應速度快約 2kHz
- 檢測距離 6mm，適用於小物體檢測
- 紅外線光軸檢測寬度 0.8x2mm



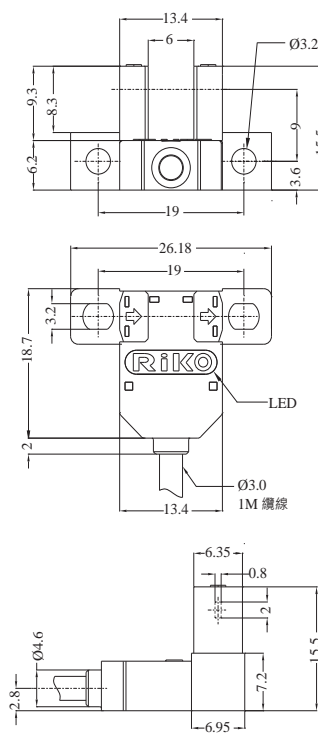
型號	RX670-NW	RX671-NW	RX672-NW	RX673-NW
	RX670-PW	RX671-PW	RX672-PW	RX673-PW
檢出距離	6 mm			
標準檢測物	1mm (金屬片)			
輸出模式	NPN L.on/D.on	NPN L.on/D.on	NPN L.on/D.on	NPN L.on/D.on
	PNP L.on/D.on	PNP L.on/D.on	PNP L.on/D.on	PNP L.on/D.on
發光源	紅外線 LED 940 nm			
工作電壓	DC10 ~ 30 V			
消耗電流	最大 15 mA			
負載電流	最大 100mA at DC24V			
反應時間	最快 0.5 ms			
使用環境光源	受光面照度、螢光燈：1,000 lux以下			
隔離阻抗	最小 20MΩ (DC500V)			
絕緣耐壓	AC1000V 60Hz 持續 60 Sec.			
工作溫度	0 °C ~ + 60 °C (不可結霜，結冰)			
工作溼度	35% ~ 85% RH			
外觀材質	ABS			
防水等級	IP54			
重量	約 28.5g	約 28.5g	約 28 g	約 28g

## 尺寸圖 (mm)

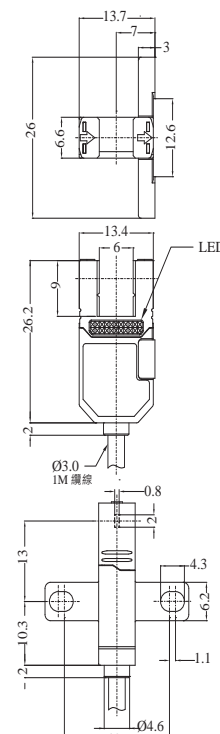
### • RX-670-NW/PW



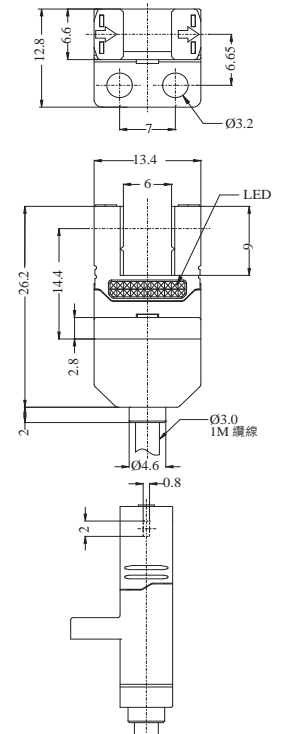
### • RX-671-NW/PW



### • RX-672-NW/PW

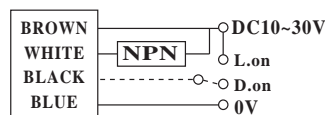


### • RX-673-NW/PW

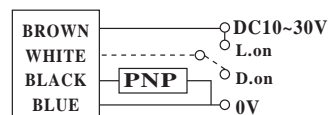


## 接線圖

### NPN 輸出



### PNP 輸出



## 特點

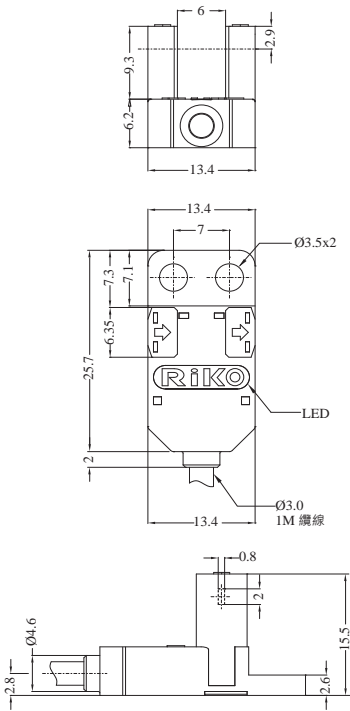
- 體積小，反應速度快約 2kHz
- 檢測距離 6mm，適用於小物體檢測
- 紅外線光軸檢測寬度 0.8x2mm



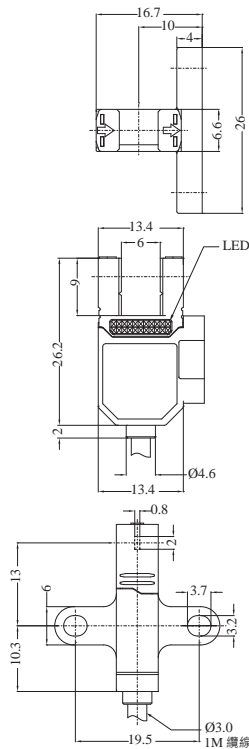
型號	RX674-NW	RX675-NW	RX676-NW	RX677-NW
	RX674-PW	RX675-PW	RX676-PW	RX677-PW
檢出距離	6 mm			
標準檢測物	1mm (金屬片)			
輸出模式	NPN L.on/D.on	NPN L.on/D.on	NPN L.on/D.on	NPN L.on/D.on
	PNP L.on/D.on	PNP L.on/D.on	PNP L.on/D.on	PNP L.on/D.on
發光源	紅外線 LED 940 nm			
工作電壓	DC10 ~ 30 V			
消耗電流	最大 15 mA			
負載電流	最大 100mA at DC24V			
反應時間	最快 0.5 ms			
使用環境光源	受光面照度、螢光燈：1,000 lux以下			
隔離阻抗	最小 20MΩ (DC500V)			
絕緣耐壓	AC1000V 60Hz 持續 60 Sec.			
工作溫度	0 °C ~ + 60 °C (不可結霜，結冰)			
工作溼度	35% ~ 85% RH			
外觀材質	ABS			
防水等級	IP54			
重量	約 28.5g	約 28g	約 28g	約 28g

## 尺寸圖 (mm)

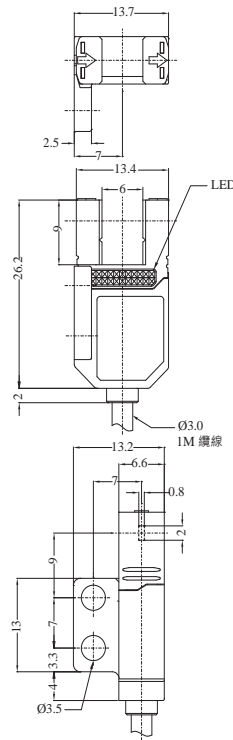
### • RX-674-NW/PW



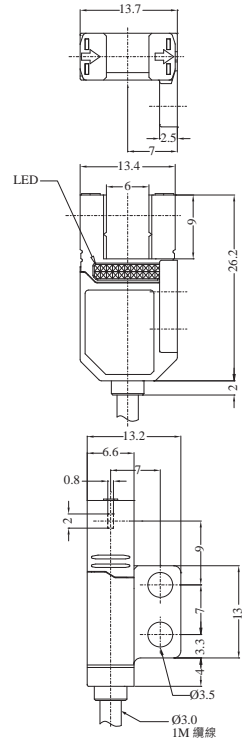
### • RX-675-NW/PW



### • RX-676-NW/PW

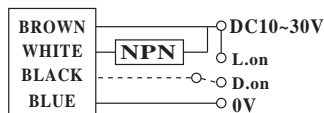


### • RX-677-NW/PW

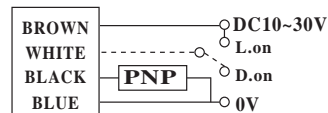


## 接線圖

### NPN 輸出

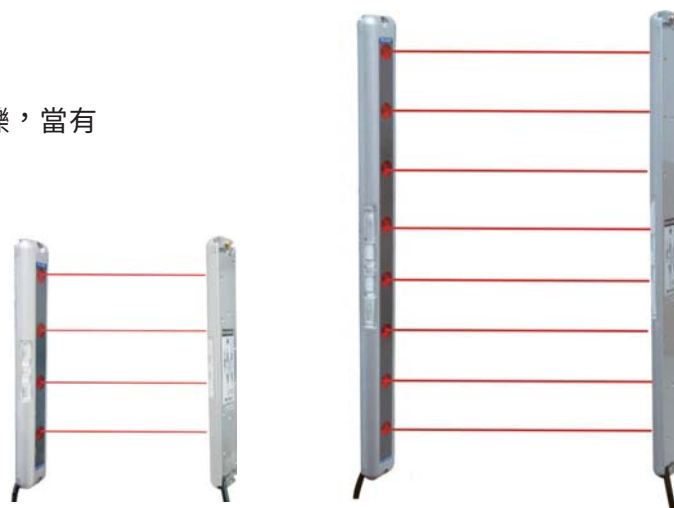
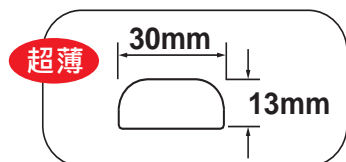


### PNP 輸出



## 特點

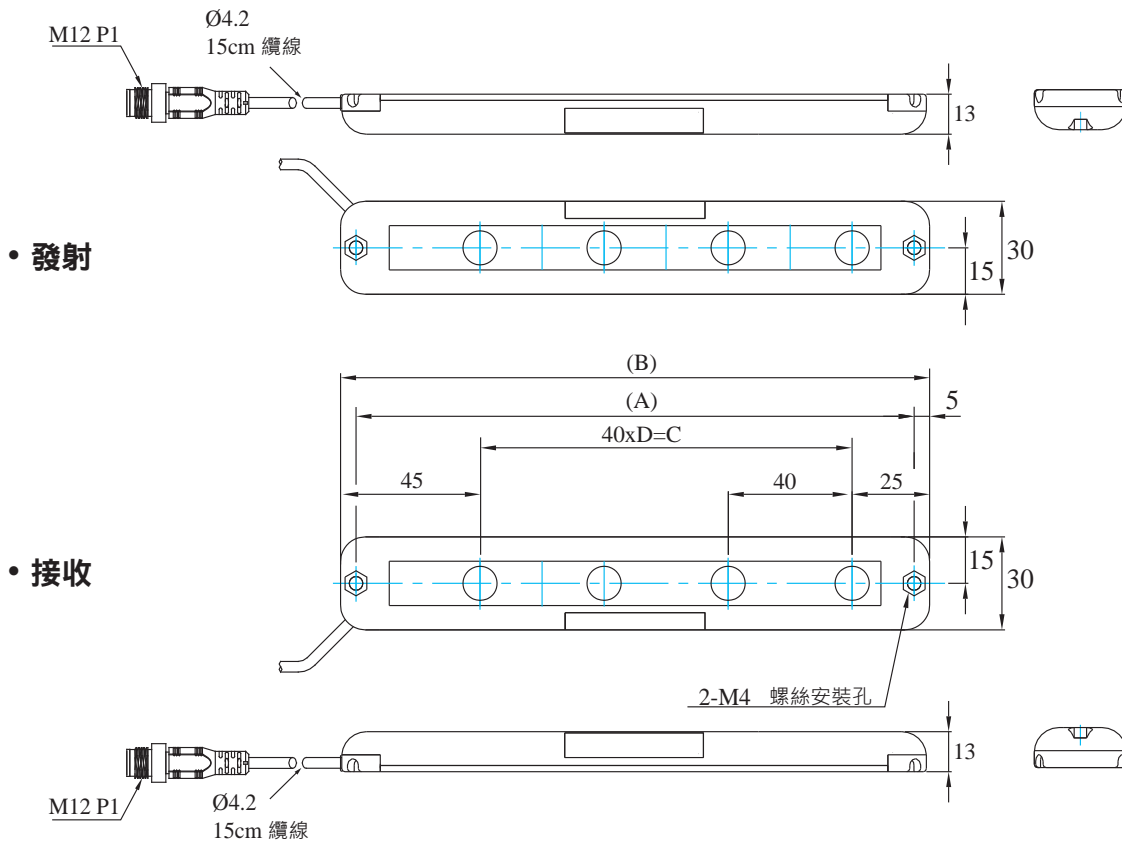
- 13mm超薄型，寬度僅有 30mm
- 最小檢測物 Ø60mm
- 未感應時，綠色與紅色LED依續閃爍，當有物體遮斷時，LED則全部一起亮



型號	NPN D.on	OAP-4004-NK	OAP-4004S-NK	OAP-4008-NK	OAP-4008S-NK
	PNP D.on	OAP-4004-PK	OAP-4004S-PK	OAP-4008-PK	OAP-4008S-PK
光軸數	4			8	
檢測高度	120 mm			280 mm	
光軸間距	40 mm				
檢出方式	對照式				
分辨率	60 mm 不透明物體				
檢出距離	0.1 M ~ 5 M	0.1 M ~ 2 M	0.2 M ~ 5 M	0.2 M ~ 2 M	
發光源	紅外線 LED：850 nm				
指示燈	在發射端與接收端各有5個LED燈			在發射端與接收端各有7個LED燈	
	在正常通電情況下，LED燈由上而下的閃爍 在發射端光軸被阻隔時，所有LED燈會全亮 如果恢復正常，即發射端光軸不被阻隔，LED恢復由上往下的閃爍				
運轉方式	任意一個光束被遮斷即輸出				
工作電壓	DC12 ~ 24 V±10% (電源漣波：最大 10%)				
消耗電流	(發射) 最大 30 mA			(發射) 最大 60 mA	
	(接收) 最大 15 mA			(接收) 最大 30 mA	
負載電流	100 mA 最大 at DC 24V				
保護電路	電源反接保護及輸出短路保護				
反應時間	Off to On：最快 15 ms				
	On to Off：最快 20 ms				
隔離阻抗	最小 20M Ω (DC500V)				
絕緣耐壓	AC1000V 60Hz 持續 60 Sec.				
工作溫度	- 10 °C ~ + 45°C (不可結霜，結冰)				
工作溼度	35% ~ 85% RH 相對溼度				
儲存時溫度	- 10 °C ~ + 45°C (不可結霜，結冰)				
儲存時溼度	35% ~ 95% RH 相對溼度				
防水等級	IP62				
外觀材質	ABS				
出線方式	(發射) M12出線式接頭型				
	(接收) M12出線式接頭型				
選購配件 (第 251 / 255頁)	OAP-M008 固定架			OAP-M016 固定架	
	線材：M125R-PUR-2M / M125R-PUR-5M				
重量	約 200g			約 253g	



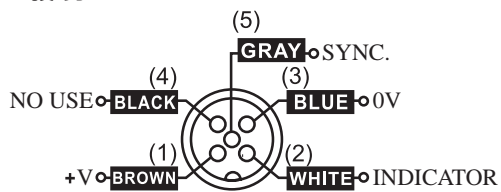
## 尺寸圖 (mm)



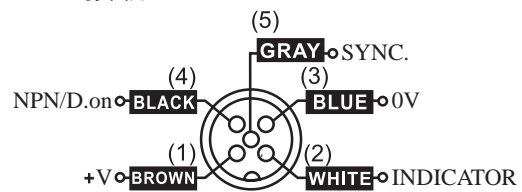
型號	(A)	(B)	(C)	(D)
OAP-4004(S)-□K	180mm	190mm	120mm	3
OAP-4008(S)-□K	340mm	350mm	280mm	7

## 接線圖

### 發射



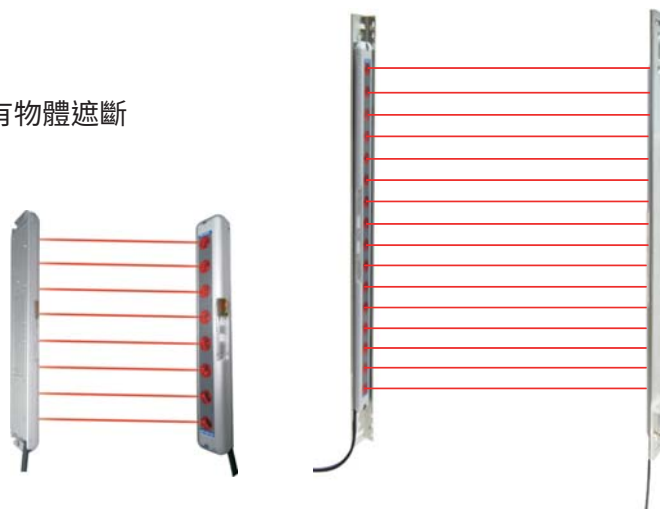
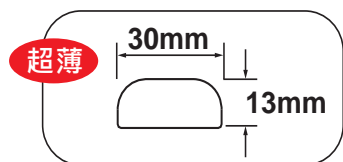
### 接收





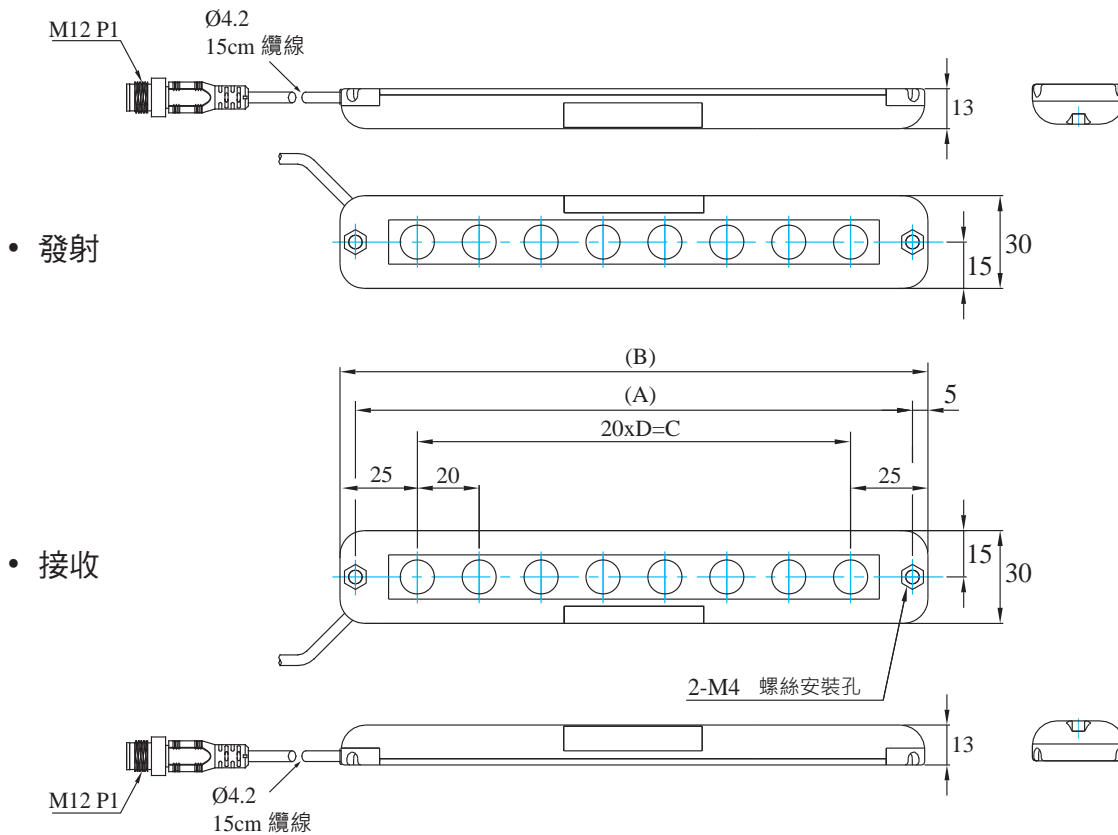
## 特點

- 13mm超薄型，寬度僅有30mm
- 最小檢測物 Ø30mm
- 未感應時，綠色與紅色LED依續閃爍，當有物體遮斷時，LED則全部一起亮



型號	NPN D.on	OAP-2008-NK	OAP-2008S-NK	OAP-2016-NK	OAP-2016S-NK
	PNP D.on	OAP-2008-PK	OAP-2008S-PK	OAP-2016-PK	OAP-2016S-PK
檢出方式	對照式				
分辨率	不透明物體				
檢出距離	0.6 M ~ 5 M	0.3 M ~ 2 M	0.9 M ~ 5 M	0.5 M ~ 2 M	
檢測高度	140 mm		300 mm		
發光源	紅外線 LED : 850 nm				
光軸數	8		16		
光軸間距	20 mm				
指示燈	在發射端與接收端各有 5 個LED燈		在發射端與接收端各有 7 個LED燈		
	在正常通電情況下，LED 燈由上而下的閃爍 在發射端光軸被阻隔時，所有 LED 燈會全亮 如果恢復正常，即發射端光軸不被阻隔，LED 恢復由上往下的閃爍				
運轉方式	任意一個光束被遮斷即輸出				
工作電壓	DC12 ~ 24 V±10% (電源漣波：最大 10%)				
消耗電流	(發射) 最大 90 mA		(發射) 最大 135 mA		
	(接收) 最大 35 mA		(接收) 最大 70 mA		
負載電流	最大 100 mA at DC 24V				
保護電路	電源反接保護及輸出短路保護				
反應時間	Off to On : 最快 15 ms				
	On to Off : 最快 20 ms				
隔離阻抗	最小 20M Ω (DC500V)				
絕緣耐壓	AC1000V 60Hz 持續 60 Sec.				
工作溫度	- 10 °C ~ + 45°C (不可結霜，結冰)				
工作溼度	35% ~ 85% RH 相對溼度				
儲存時溫度	- 10 °C ~ + 45°C (不可結霜，結冰)				
儲存時溼度	35% ~ 95% RH 相對溼度				
防水等級	IP62				
外觀材質	ABS				
出線方式	(發射) M12 出線式接頭型				
	(接收) M12 出線式接頭型				
選購配件 (第 251 / 255頁)	OAP-M008 固定架		OAP-M016 固定架		
	線材：M125R-PUR-2M / M125R-PUR-5M				
重量	約 200g		約 253g		

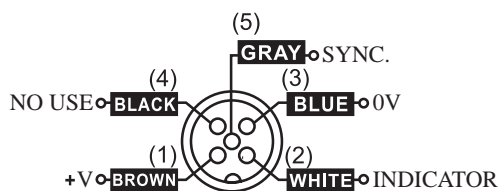
## 尺寸圖 (mm)



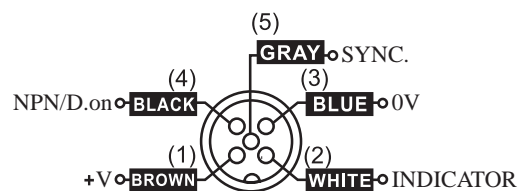
型號	(A)	(B)	(C)	(D)
OAP-2008(S)-□K	180mm	190mm	140mm	7
OAP-2016(S)-□K	340mm	350mm	300mm	15

## 接線圖

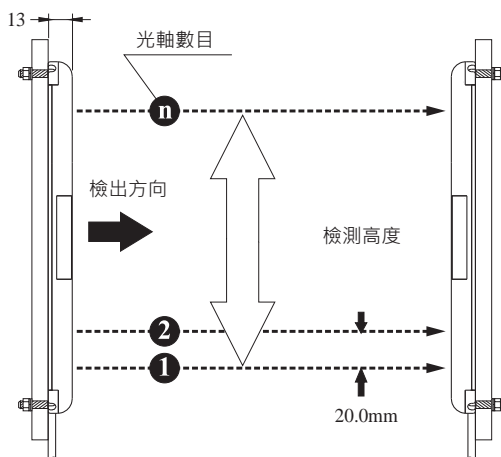
### 發射



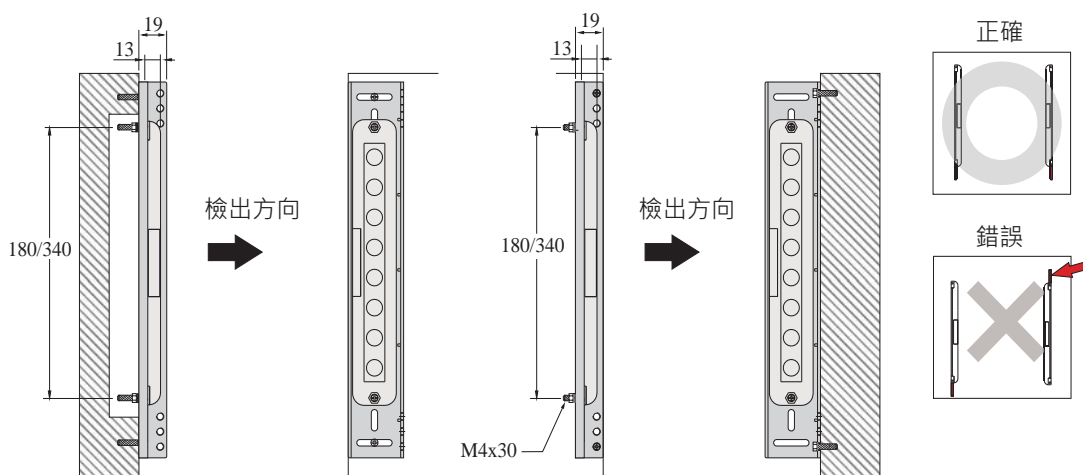
### 接收



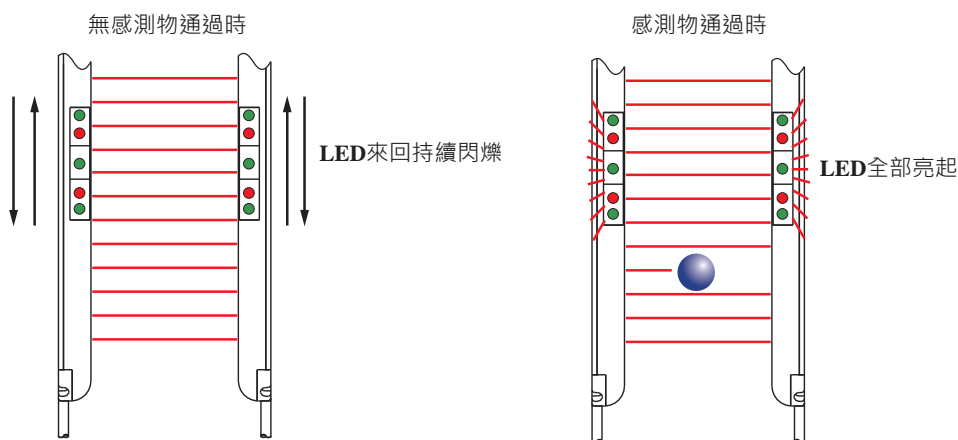
## 安裝方式



## OAP固定架安裝方式

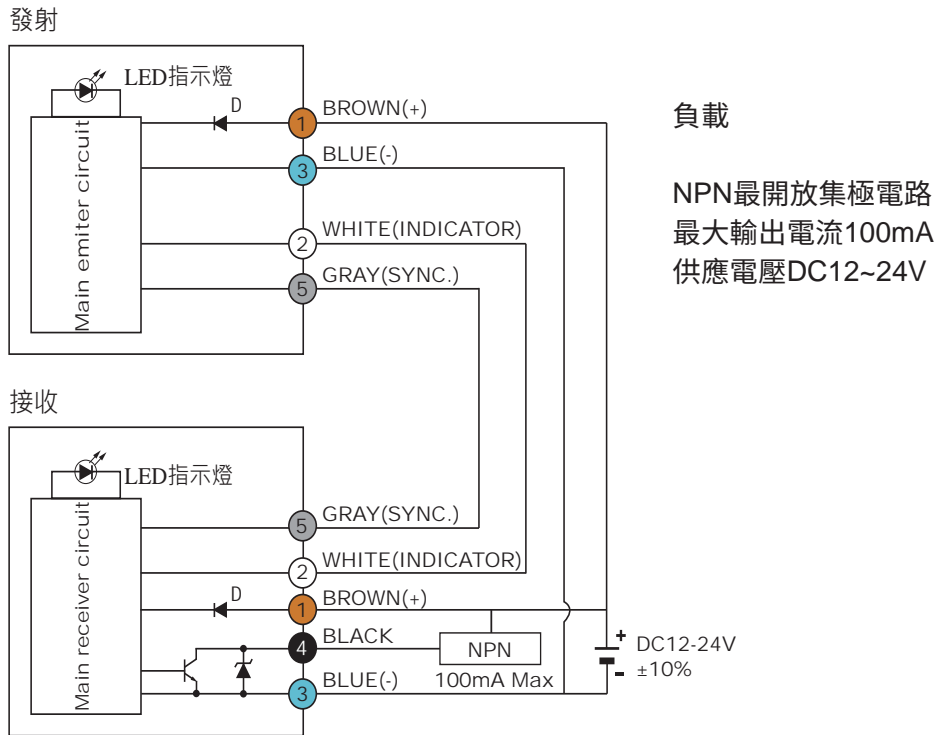


## 指示燈



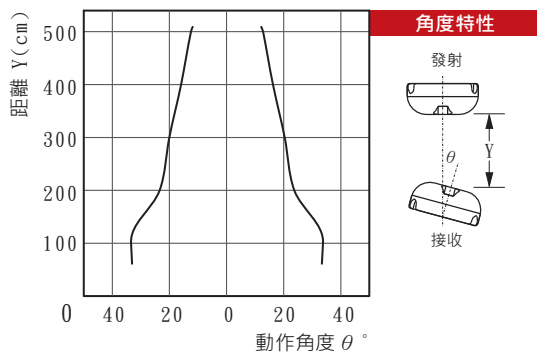
型號	無被測物通過	有被測物通過
OAP-2008	5 個LED燈來回閃爍 (由上而下) (綠、紅、綠、紅、綠)	所有 5 個LED燈全亮 (綠、紅、綠、紅、綠)
OAP-2016	7 個LED燈來回閃爍 (由上而下) (綠、紅、綠、紅、綠、紅、綠)	所有 7 個LED燈全亮 (綠、紅、綠、紅、綠、紅、綠)

## 接線圖

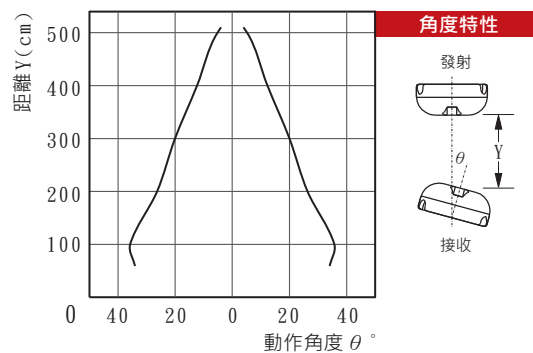


## 工程數據

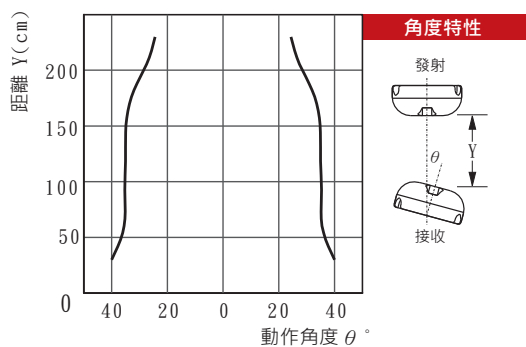
### OAP-2008-□ 角度偏差



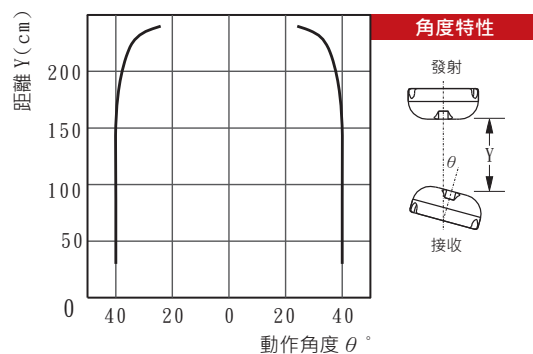
### OAP-2016-□ 角度偏差



### OAP-2008S-□ 角度偏差



### OAP-2016S-□ 角度偏差



光電光柵超音波感測器

R5JM  
R3JK

PTQ18

PMF  
RMF  
MMF

PK3  
PK5  
PM6

SU  
SU15  
SU07  
SU30

SPR  
RX

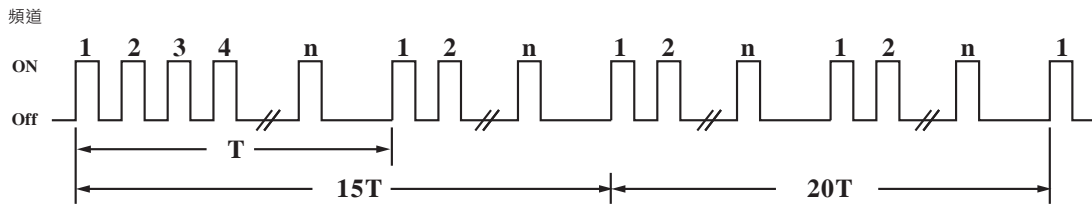
OAP  
ASP

RU18

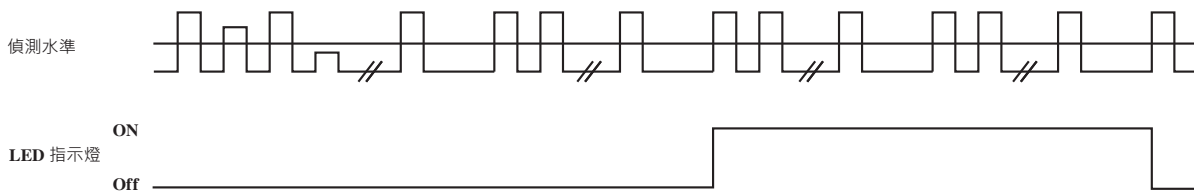
## 時序圖

### • OAP-2008-□

#### 發射

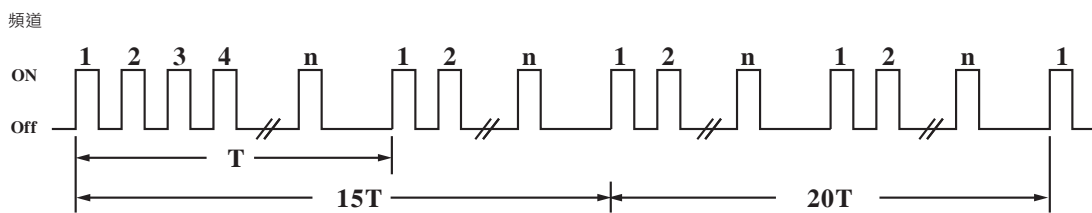


#### 接收

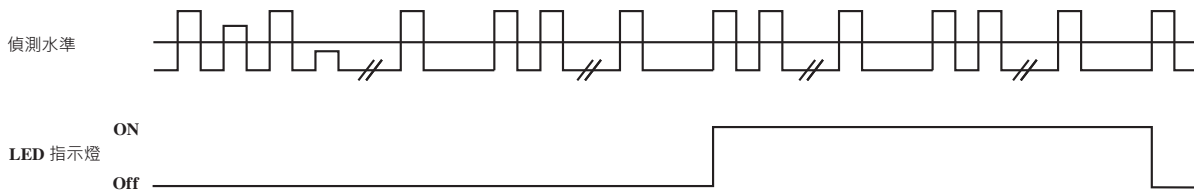


### • OAP-2016-□

#### 發射



#### 接收



## 注意事項

**警告1**  
不可使用於無立即停止電子控制式的機器。

**警告2**  
在感應器及危險區域間，必須保持安全距離。

- 安全距離(D)公式。最短距離150mm。

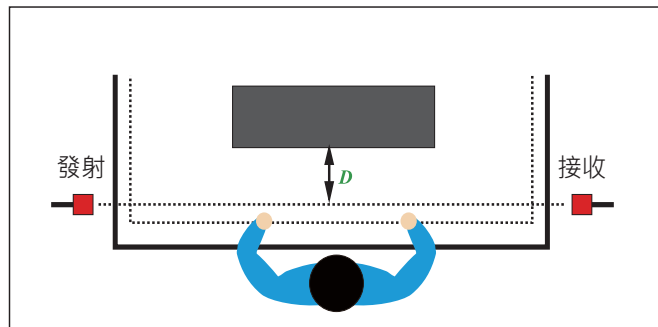
$$D=2000 \times T+\alpha \quad (D \leq 500\text{mm})$$

$$D=1600 \times T+\alpha \quad (D > 500\text{mm})$$

D=安全距離 (mm)

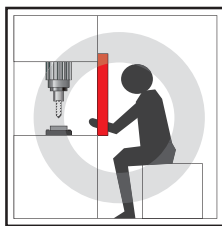
T=反應時間= (機器的反應時間+感應器的反應時間)

$\alpha=90\text{mm}$

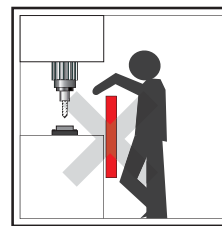
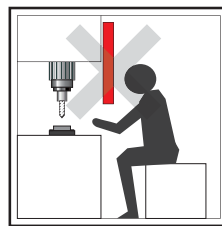


**警告3**  
在感測範圍內進行工作。

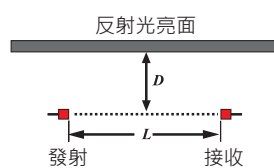
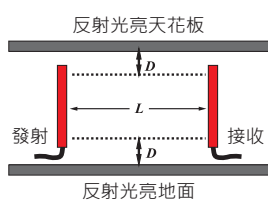
◆ 正確



◆ 錯誤



**警告4**  
安裝時，考慮是否有其它會導致機能故障的反射物。

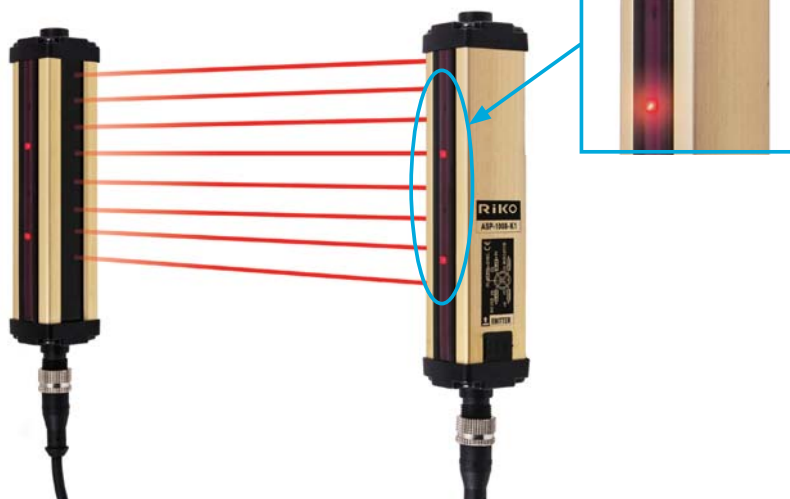


可接受的安裝範圍  
 $D \geq 150\text{mm}$   
 $L = 0.3 \sim 5\text{M}$

## 特點

- 光軸間距10mm，可檢知不規則物品
- 專利Light-bar動作指示燈
- 鋁擠型結構，堅固耐用
- 新型NP電路：NPN或PNP，L.on 或D.on可選擇

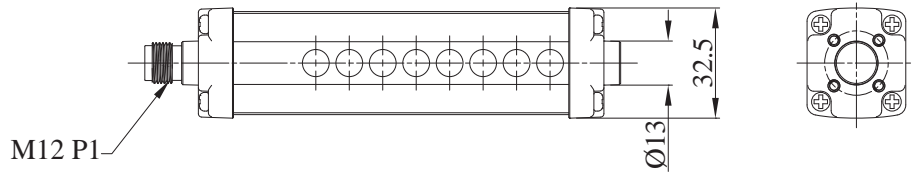
LED 指示燈



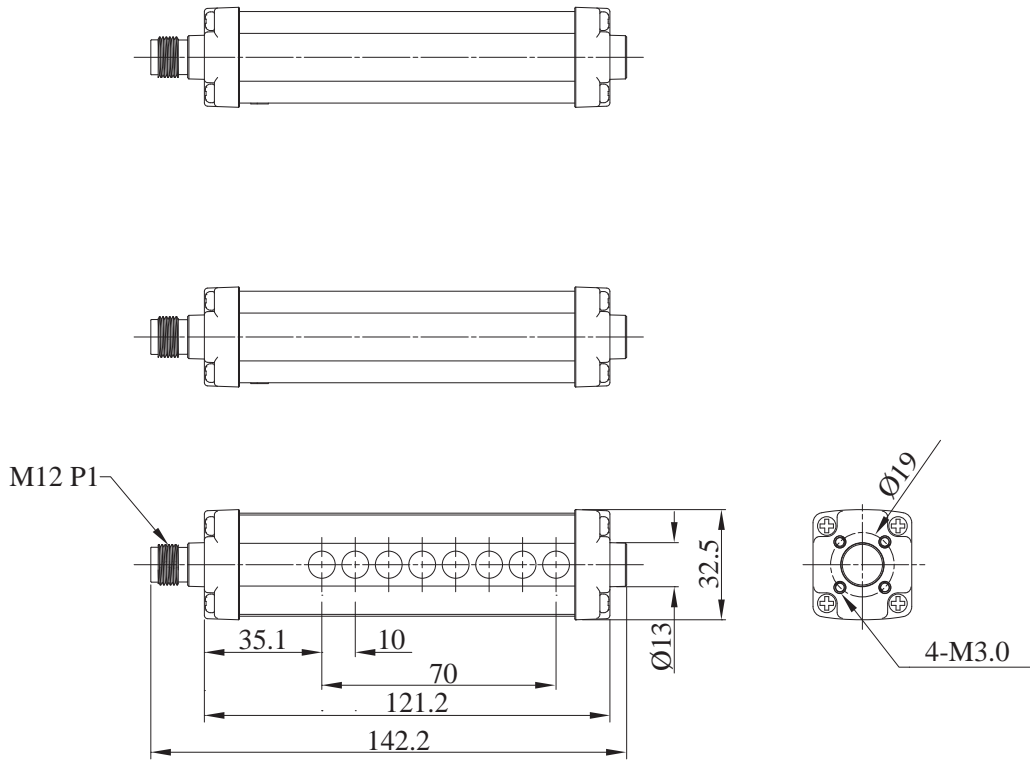
型號	NPN or PNP L.on/D.on	ASP-1008-K1
光軸數		8
檢測高度		70 mm
光軸間距		10 mm
檢出方式		對照式
分辨率		15 mm 不透明物體
檢出距離		0.3 M ~ 1.5 M
發光源		紅外線 LED：850 nm
LED指示燈		動作指示燈有閃爍式、恆亮式
運轉方式		任意一個光束被遮斷即輸出
工作電壓		DC12 ~ 24 V±10% (電源漣波：最大 10%)
消耗電流		(發射) 最大 45 mA (接收) 最大 35 mA
負載電流		最大 100 mA at DC 24V
保護電路		電源反接保護及輸出短路保護
反應時間		Off to On：最快 5 ms On to Off：最快 5 ms
隔離阻抗		最小 20M Ω (DC500V)
絕緣耐壓		AC1000V 60Hz 持續 60 Sec.
工作溫度		- 10 °C ~ + 45°C (不可結霜，結冰)
工作溼度		35% ~ 85% RH 相對溼度
儲存時溫度		- 10 °C ~ + 45°C (不可結霜，結冰)
儲存時溼度		35% ~ 95% RH 相對溼度
防水等級		IP62
外觀材質		鋁+ABS
出線方式		(發射) M12 出線式接頭型 (接收) M12 出線式接頭型
選購配件 (第255頁)		線材：M125R-PUR-2M / M125R-PUR-5M
重量		約 220g

## 尺寸圖 (mm)

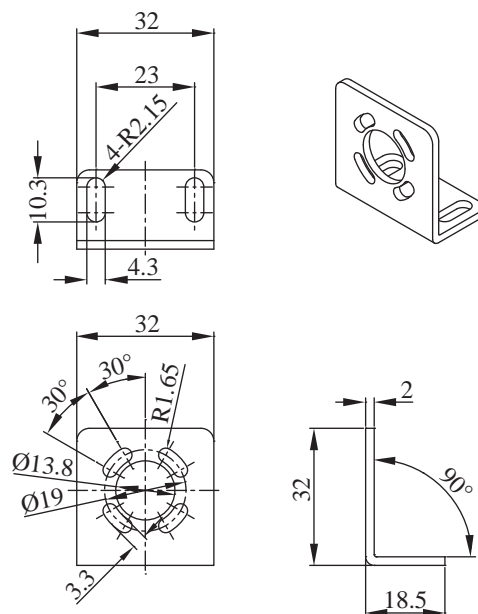
### • 發射



### • 接收



### • ASP固定架



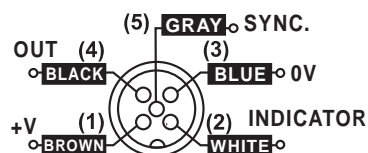


## ASP-1008-K1指撥開關

### 接收

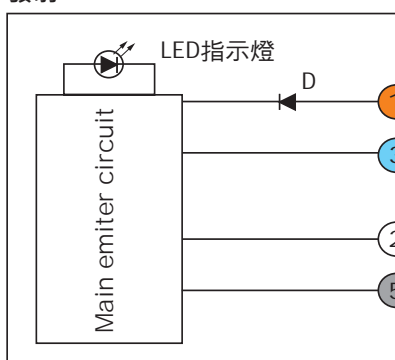


- 4.N.C./N.C.(無功能)
- 3.NPN/PNP 輸出
- 2.FLASH/FIX(閃爍/不閃爍)
- 1.D.ON/L.ON(遮光/入光動作)

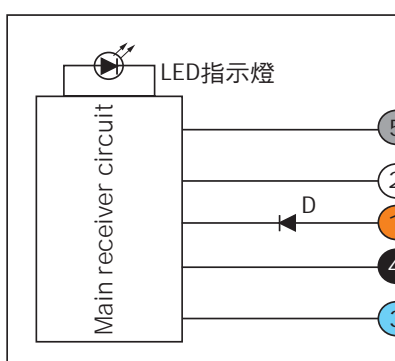


## 接線圖

### 發射



### 接收



NPN / PNP OUTPUT  
100mA Max

+ DC12-24V  
- ±10%

光電光柵超音波感測器

R5JM  
R3JK

PTQ18

PMF  
RMF  
MMF

PK3  
PK5  
PM6

SU  
SU15  
SU07  
SU30

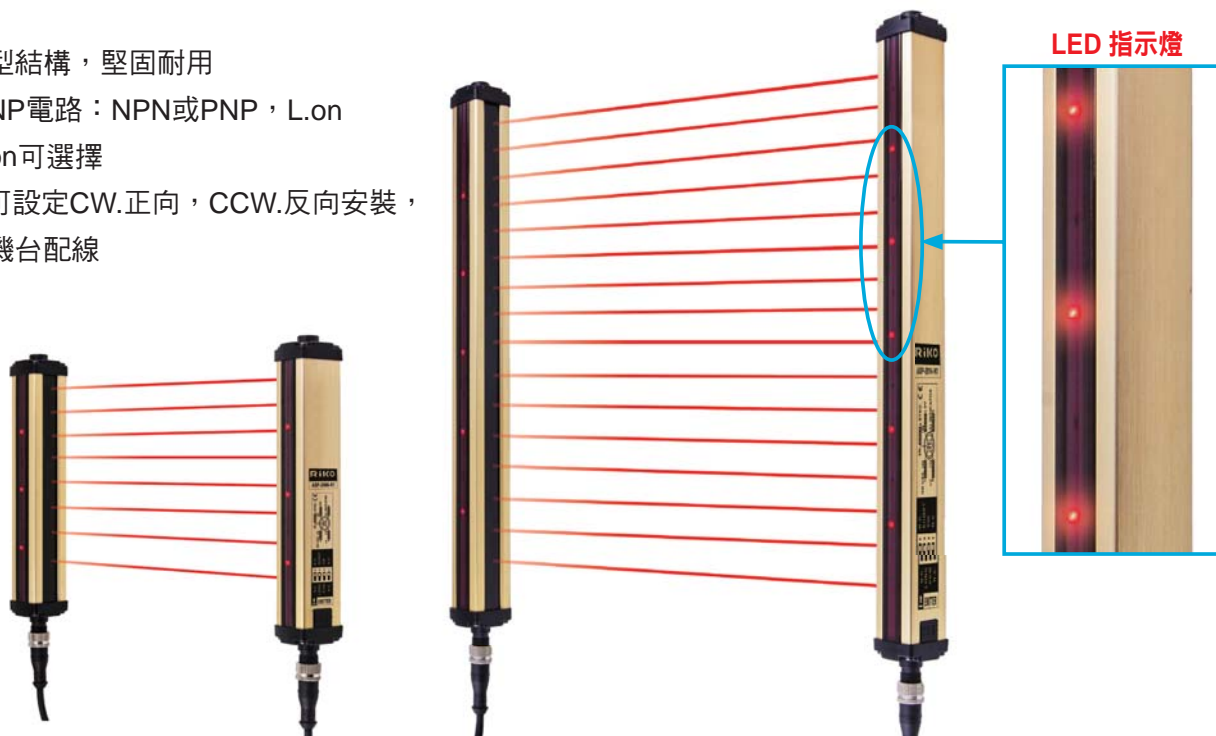
SPR  
RX

OAP  
ASP

RU18

## 特點

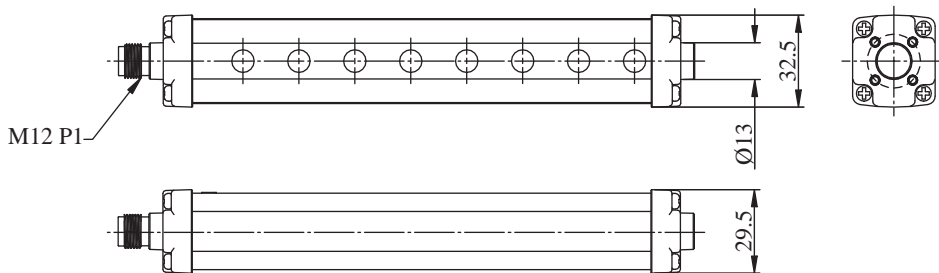
- 鋁擠型結構，堅固耐用
- 新型NP電路：NPN或PNP，L.on或D.on可選擇
- DIP 可設定CW.正向，CCW.反向安裝，配合機台配線



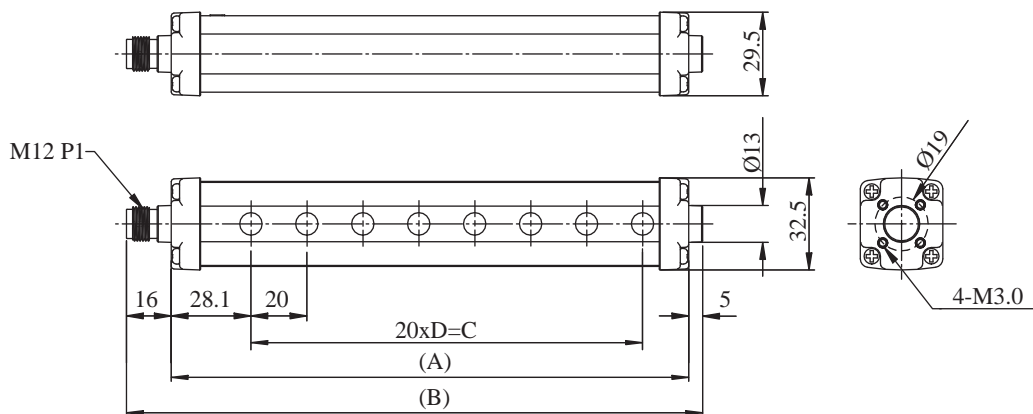
型號	NPN or PNP L.on/D.on	ASP-2008-K1	ASP-2016-K1	ASP-2024-K1	ASP-2032-K1
		ASP-2008S-K1	ASP-2016S-K1	ASP-2024S-K1	ASP-2032S-K1
光軸數		8	16	24	32
檢測高度		140 mm	300 mm	460 mm	620 mm
光軸間距		20 mm			
檢出方式		對照式			
分辨率		30 mm 不透明物體			
檢出距離		0.6 M ~ 5 M 0.3 M ~ 2 M	0.6 M ~ 5 M 0.3 M ~ 2 M	0.6 M ~ 5 M 0.3 M ~ 2 M	0.6 M ~ 5 M 0.3 M ~ 2 M
指撥開關 LONG/SHORT		長距：≥ 5 M / 短距：≤ 4.4 M 長距：≥ 2 M / 短距：≤ 1.8 M			
發光源		紅外線 LED：850 nm			
LED指示燈		動作指示燈有閃爍式、恆亮式			
運轉方式		任意一個光束被遮斷即輸出			
工作電壓		DC12 ~ 24 V±10% (電源漣波：最大 10%)			
消耗電流		(發射) 最大 45 mA (接收) 最大 35 mA	(發射) 最大 60 mA (接收) 最大 40 mA	(發射) 最大 70 mA (接收) 最大 45 mA	(發射) 最大 90 mA (接收) 最大 50 mA
負載電流		最大 100 mA at DC 24V			
保護電路		電源反接保護及輸出短路保護			
反應時間		Off to On：最快 15 ms On to Off：最快 20 ms			
隔離阻抗		最小 20M Ω (DC500V)			
絕緣耐壓		AC1000V 60Hz 持續 60 Sec.			
工作溫度		- 10 °C ~ + 45°C (不可結霜，結冰)			
工作溼度		35% ~ 85% RH 相對溼度			
儲存時溫度		- 10 °C ~ + 45°C (不可結霜，結冰)			
儲存時溼度		35% ~ 95% RH 相對溼度			
防水等級		IP62			
外觀材質		鋁+ABS			
出線方式		(發射) M12 出線式接頭型 (接收) M12 出線式接頭型			
選購配件 (第255頁)		線材：M125R-PUR-2M / M125R-PUR-5M			
重量		約 320g	約 590g	約 890g	約 1180g

## 尺寸圖 (mm)

### • 發射

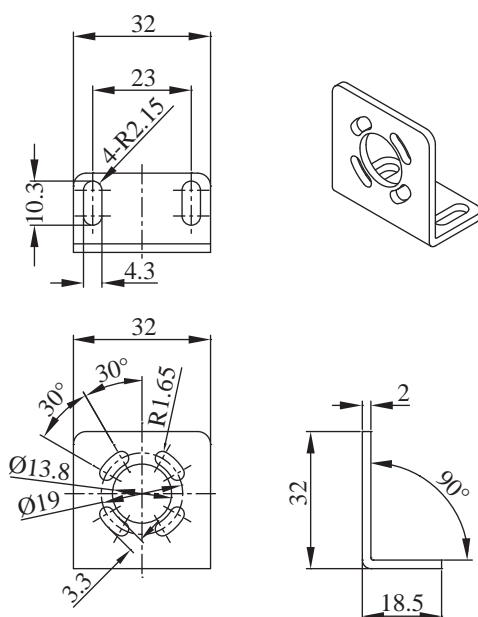


### • 接收



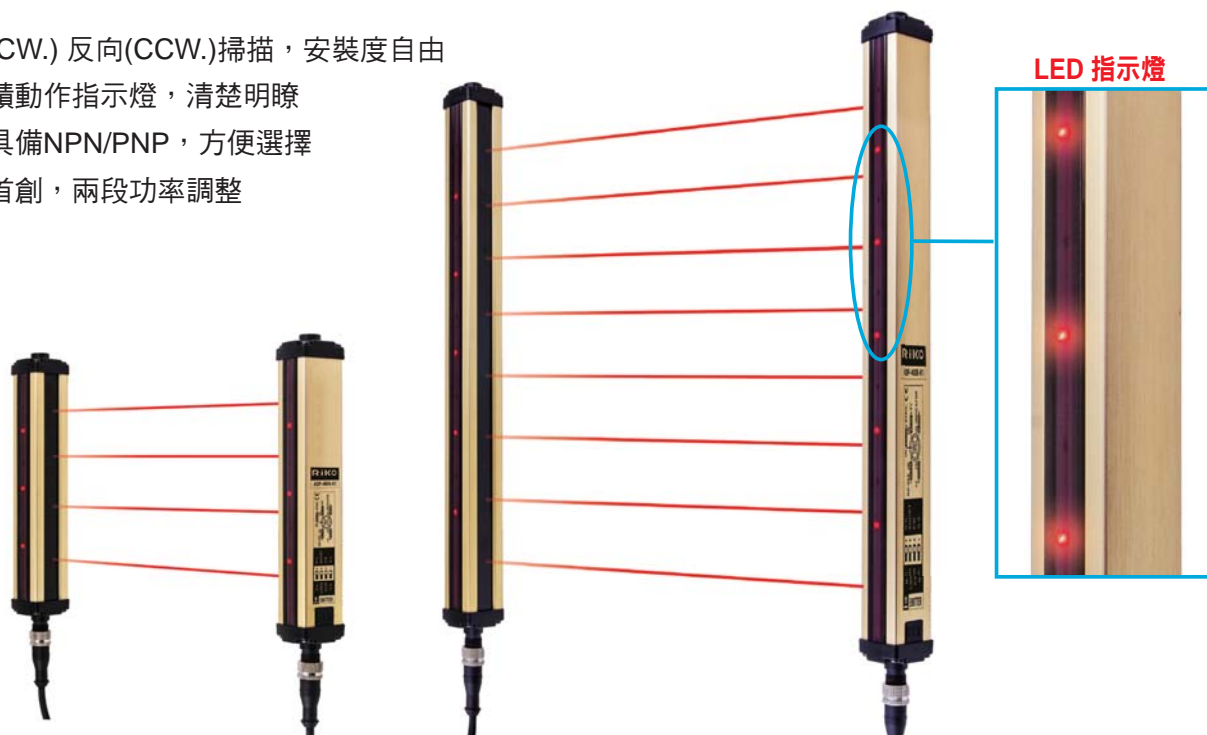
型號	(A)	(B)	(C)	(D)
ASP-2008(S)-K1	184.2mm	205.2mm	140mm	7
ASP-2016(S)-K1	344.2mm	365.2mm	300mm	15
ASP-2024(S)-K1	504.2mm	525.2mm	460mm	23
ASP-2032(S)-K1	664.2mm	685.2mm	620mm	31

### • ASP固定架



## 特點

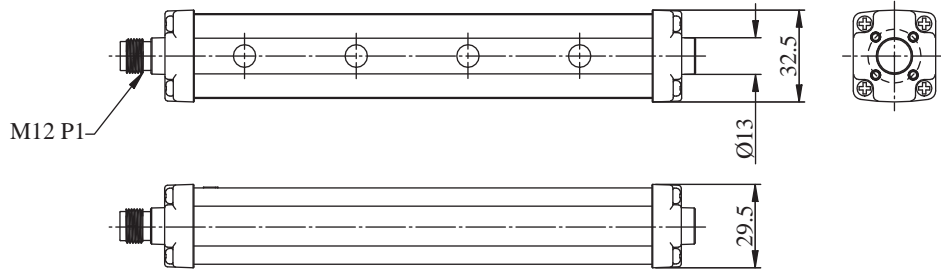
- 正向(CW.) 反向(CCW.)掃描，安裝度自由
- 大面積動作指示燈，清楚明瞭
- 同時具備NPN/PNP，方便選擇
- 業界首創，兩段功率調整



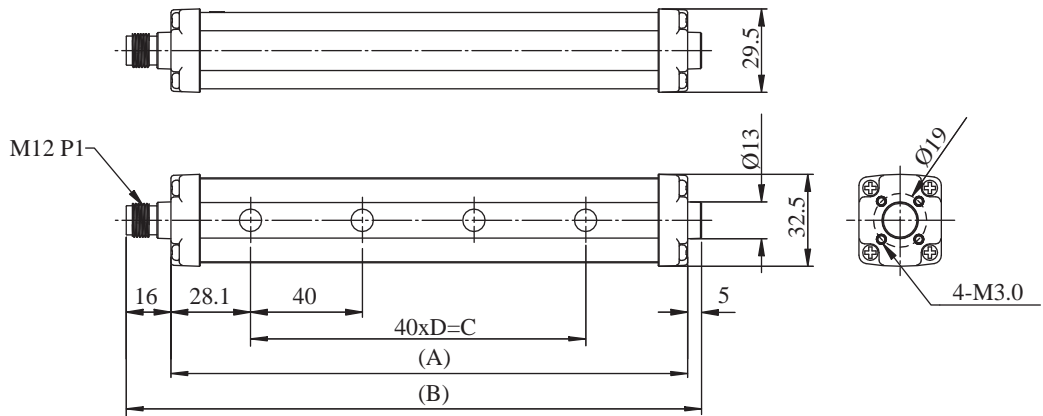
型號	NPN or PNP L.on/D.on	ASP-4004-K1	ASP-4008-K1	ASP-4012-K1	ASP-4016-K1
		ASP-4004S-K1	ASP-4008S-K1	ASP-4012S-K1	ASP-4016S-K1
光軸數		4	8	12	16
檢測高度		120 mm	280 mm	440 mm	600 mm
光軸間距		40 mm			
檢出方式		對照式			
分辨率		60 mm 不透明物體			
檢出距離		0.6 M ~ 5 M 0.3 M ~ 2 M	0.6 M ~ 5 M 0.3 M ~ 2 M	0.6 M ~ 5 M 0.3 M ~ 2 M	0.6 M ~ 5 M 0.3 M ~ 2 M
指撥開關 LONG/SHORT		長距：≥ 5 M / 短距：≤ 4.4 M 長距：≥ 2 M / 短距：≤ 1.8 M			
發光源		紅外線 LED：850 nm			
LED指示燈		動作指示燈有閃爍式、恆亮式			
運轉方式		任意一個光束被遮斷即輸出			
工作電壓		DC12 ~ 24 V±10% (電源漣波：最快 10%)			
消耗電流		(發射) 最大 35 mA (接收) 最大 30 mA	(發射) 最大 45 mA (接收) 最大 35 mA	(發射) 最大 55 mA (接收) 最大 40 mA	(發射) 最大 60 mA (接收) 最大 40 mA
負載電流		最大 100 mA at DC 24V			
保護電路		電源反接保護及輸出短路保護			
反應時間		Off to On：最大 15 ms On to Off：最大 20 ms			
隔離阻抗		最小 20M Ω (DC500V)			
絕緣耐壓		AC1000V 60Hz 持續 60 Sec.			
工作溫度		- 10 °C ~ + 45°C (不可結霜，結冰)			
工作溼度		35% ~ 85% RH 相對溼度			
儲存時溫度		- 10 °C ~ + 45°C (不可結霜，結冰)			
儲存時溼度		35% ~ 95% RH 相對溼度			
防水等級		IP62			
外觀材質		鋁+ABS			
出線方式		(發射) M12 出線式接頭型 (接收) M12 出線式接頭型			
選購配件 (第255頁)		線材：M125R-PUR-2M / M125R-PUR-5M			
重量		約 315g	約 580g	約 875g	約 1160g

## 尺寸圖 (mm)

### • 發射

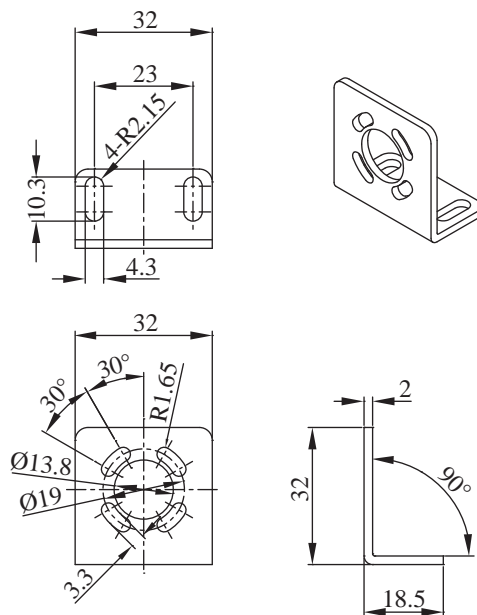


### • 接收



型號	(A)	(B)	(C)	(D)
ASP-4004(S)-K1	184.2mm	205.2mm	120mm	3
ASP-4008(S)-K1	344.2mm	365.2mm	280mm	7
ASP-4012(S)-K1	504.2mm	525.2mm	440mm	11
ASP-4016(S)-K1	664.2mm	685.2mm	600mm	15

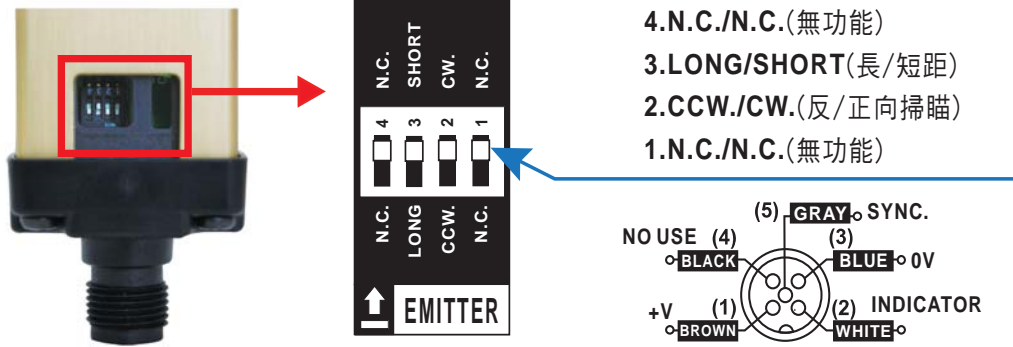
### • ASP固定架



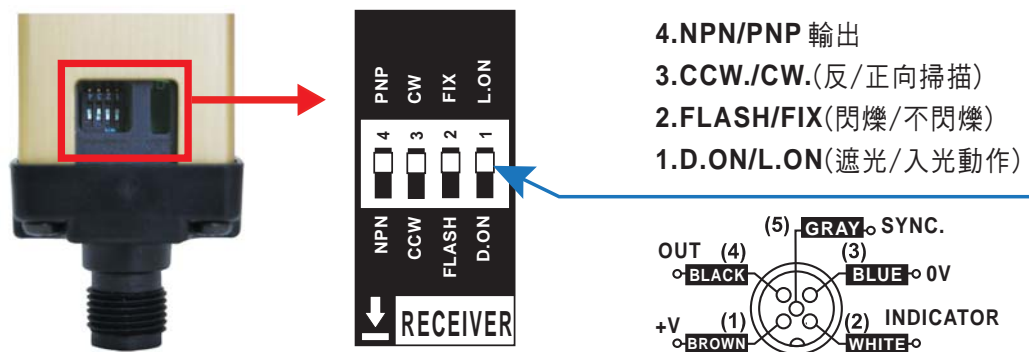
## 指撥開關

ASP-2008(S)-K1 / ASP-2016(S)-K1 / ASP-2024(S)-K1 / ASP-2032(S)-K1  
 ASP-4004(S)-K1 / ASP-4008(S)-K1 / ASP-4012(S)-K1 / ASP-4016(S)-K1

### • 發射



### • 接收



## 注意事項

### 警告1

不可使用於無立即停止電子控制式的機器。

### 警告2

在感應器及危險區域間，必須保持安全距離。

- 安全距離(D)公式。最短距離300mm。

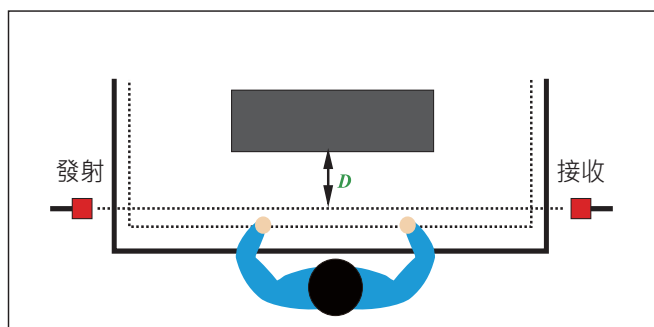
$$D=2000 \times T+\alpha \quad (D \leq 500\text{mm})$$

$$D=1600 \times T+\alpha \quad (D > 500\text{mm})$$

D=安全距離 (mm)

T=反應時間= (機器的反應時間+感應器的反應時間)

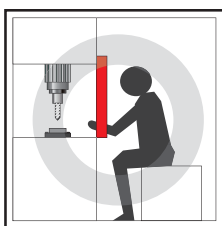
$\alpha=90\text{mm}$



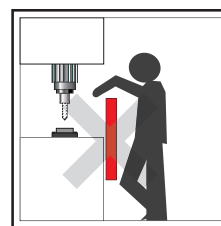
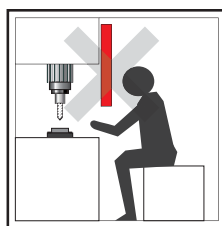
### 警告3

在感測範圍內進行工作。

◆正確

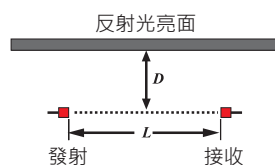
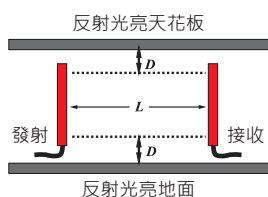


◆錯誤



### 警告4

安裝時，考慮是否有其它會導致機能故障的反射物。



可接受的安裝範圍

L=0.3~2M    D ≥ 300mm

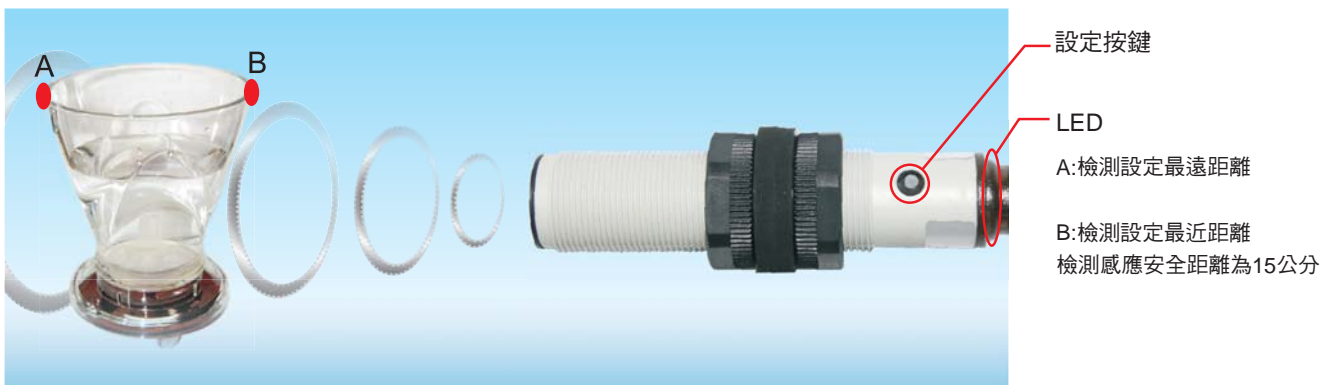
L=0.6~5M    D ≥ 500mm



## 設定步驟

- 設定檢測最遠距離：  
將被測物放置在A點，長按設定按鈕(約1s)，待LED燈閃爍1次，即A點設定完成
- 設定檢測最近距離：  
將被測物放置在B點，長按設定按鈕(約1s)，待LED燈閃爍3次，即B點設定完成  
A點到B點的距離即為感應距離。

## 操作圖





## 特點

- 操作簡易，只需通過單一按鍵教導工作區(窗口設定)，產品能夠快速的進入工作狀態
- 多功能 LED 指示燈：LED 可顯示輸出狀態、設定狀態和 NO/NC 狀態等
- 特殊塑料外殼，防水等級最高可達 IP67
- 通過 CE 認證，品質可靠有保證
- 最適合於透明物體的檢測



光電/光柵/超音波感測器

R5JM  
R3JK

PTQ18

PMF  
RMF  
MMF

PK3  
PK5  
PM6

SU  
SU15  
SU07  
SU30

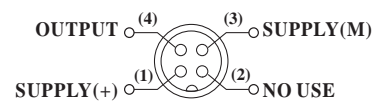
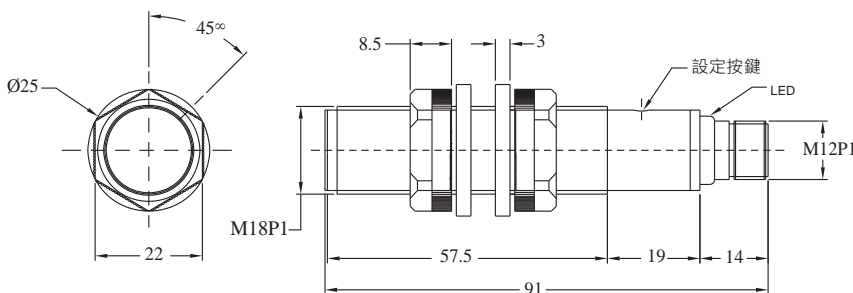
SPR  
RX

OAP  
ASP

RU18

型號	類比輸出 0~10V	RU18-DU90-VK1	RU18-DU160-VK1
	NPN - NO /NC	RU18-DU90-NK1	RU18-DU160-NK1
	PNP - NO /NC	RU18-DU90-PK1	RU18-DU160-PK1
最大檢測距離		900 mm	1600 mm
有效距離		100 ~ 900 mm	150 ~ 1600 mm
發射角度		±7°	±8°
音頻		300 KHz	230 KHz
重複精度		0.5%	
工作溫度		-10°C ~ +60°C	-20°C ~ +70°C
溫度補償		Yes	
工作電壓		DC 15 ~ 30 V	
熱量誤差		< 5%	
濾波因素		5%	
漏電流		<10μA@VDC=30V	
輸出電流		100 mA	
最小負載阻抗		1 K Ω (類比電壓輸出10V)	
調整方式		按鍵設定	
開機延遲時間		300ms	
輸出保護		極性逆接&過電壓&短路保護	
防水等級		IP67	IP67
外殼材質		PBT	
振動器材質		環氧樹脂	
扭力		1 Nm	
重量		35 g	
保存溫度		-35°C ~ +70°C (不可結霜、結冰)	

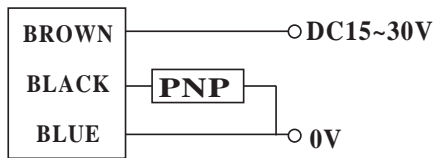
## 尺寸圖 (mm)



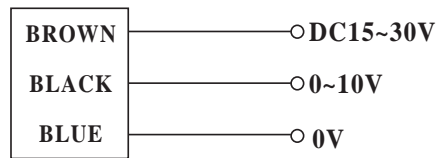
- (1) BROWN (3) BLUE  
(2) WHITE (4) BLACK

## 接線圖

單一數位輸出模式



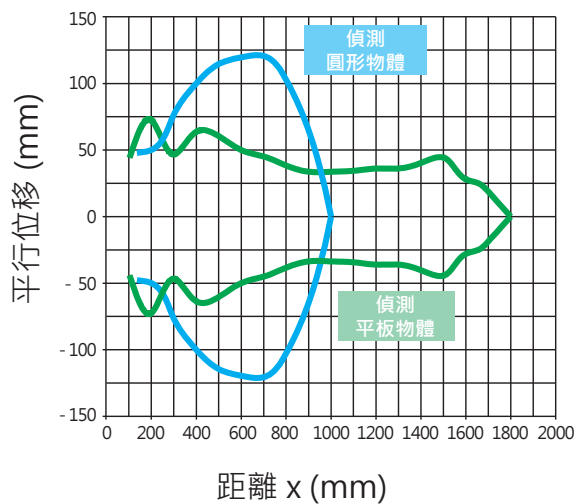
單一數位類比模式



## 反應示意圖

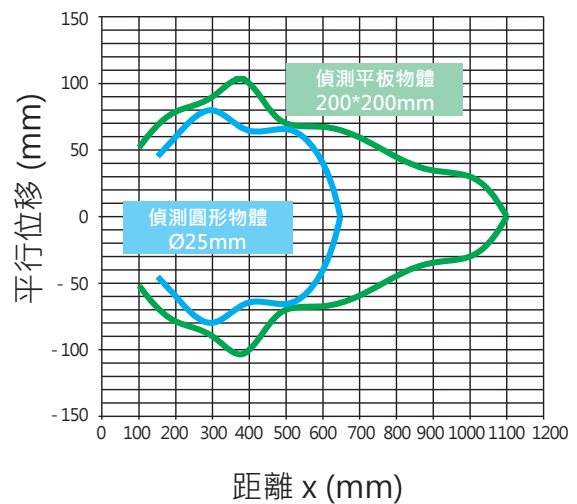
RU18-DU160

平行位移



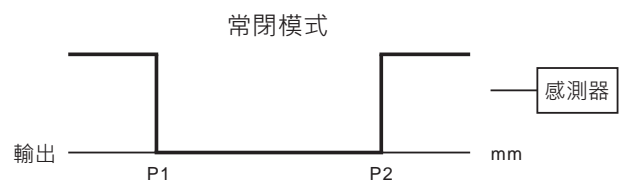
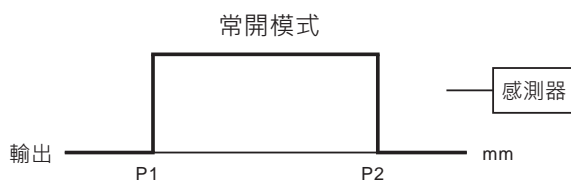
RU18-DU90

平行位移



## 輸出圖

單一數位輸出模式



# 電感式/靜電容式

應用例 161

接線圖 169

選型指南 171

圓管型電感式近接開關

Ø4	172
M5	173
Ø6	174
M8	175
M12	181
M18	187
M30	196

選型指南 206

方形電感式近接開關

JN/JND	207
KND	209
PN	210
PND	213
RN	215
SN	217
TSN	220

環型近接開關

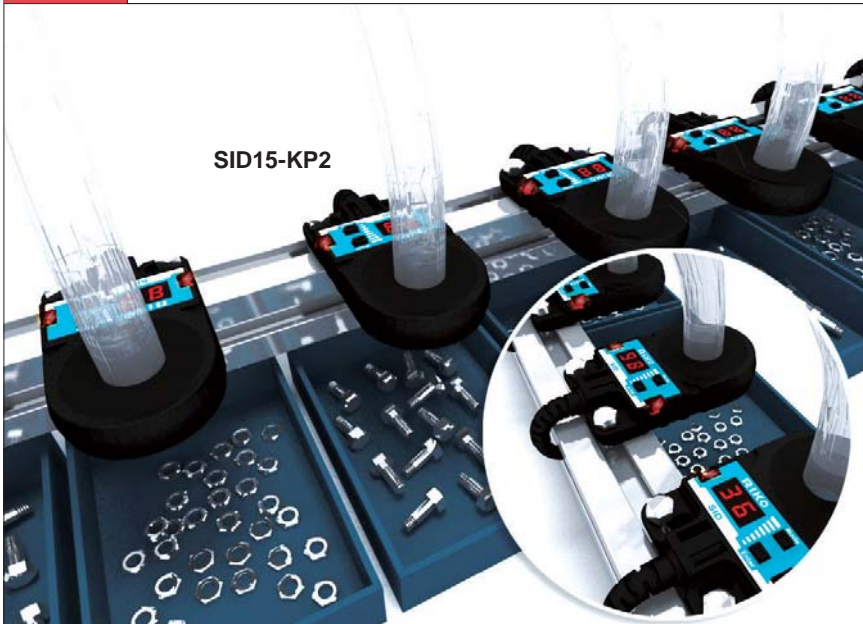
SID	223
SIR	225
SIA	227

靜電容式近接開關

KC	231
KCP	234

## I001 金屬工件檢測

223頁



### 型號

**SID15-KP2**

### 金屬工件檢知條件

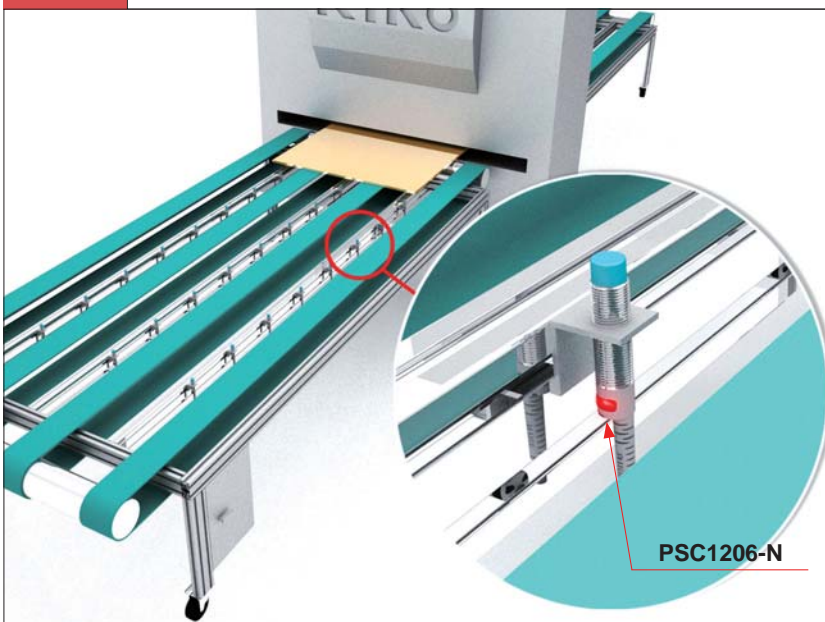
2mm以上各式金屬工件，穿過檢出(銅、鐵、鋼及合金) .....等皆可適用。

### 產品特性

數字顯示，128段感應強弱可調，四種延遲功能，0.1~9.9秒延遲時間可設定，依不同需求準確設定檢出條件。

## I002 各式金屬板材定位

182頁



### 型號

**PSC-1206-N**

### 金屬板材定位檢知條件

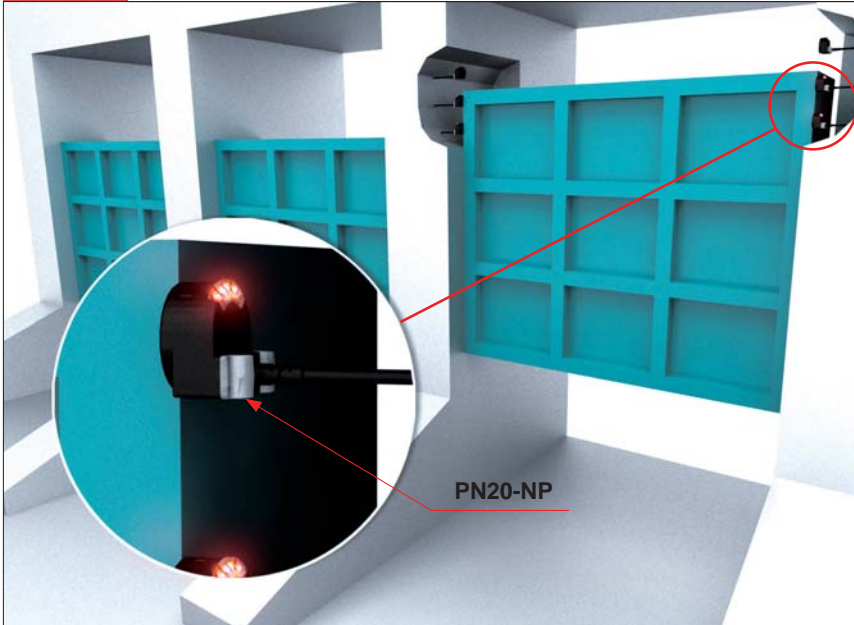
800 x 1200 x 2mm 金屬板材，送料至多組並聯位置後檢出定位。

### 產品特性

M12直徑近接，有6mm加長感應距離，讓不同的金屬檢出更容易。加上高亮度動作指示燈，耐撓保護設計。

## I003 大型金屬閘門定位控制

212頁



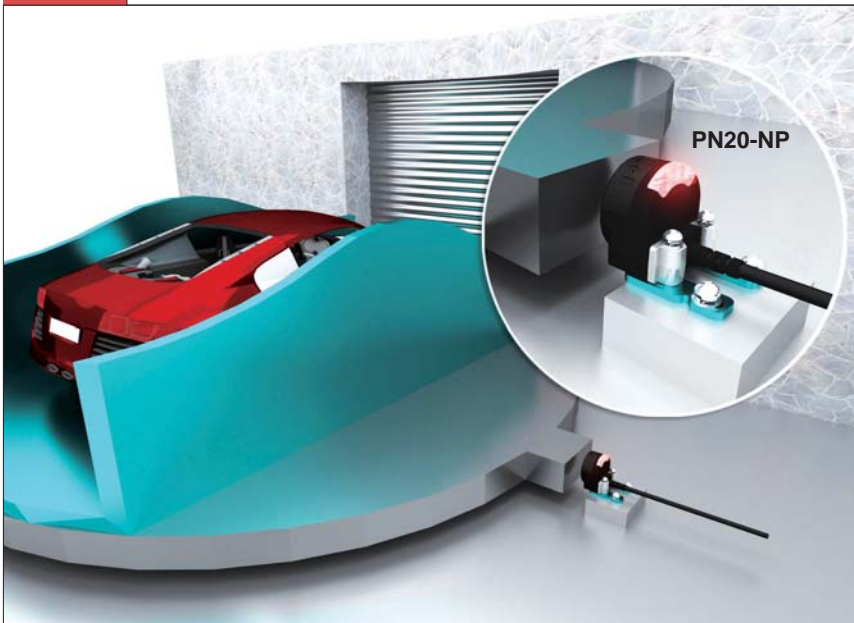
**型號**  
PN20-NP

**金屬閘門定位檢知條件**  
5Mx15M金屬製閘門，開關門動作至多組串聯位置後檢出定位。

**產品特性**  
20mm檢距，相對一般傳統型體積減少近50%，IP67防水型近接開關，適用於戶外各式惡劣環境使用。

## I004 載車臺的機構定位

212頁



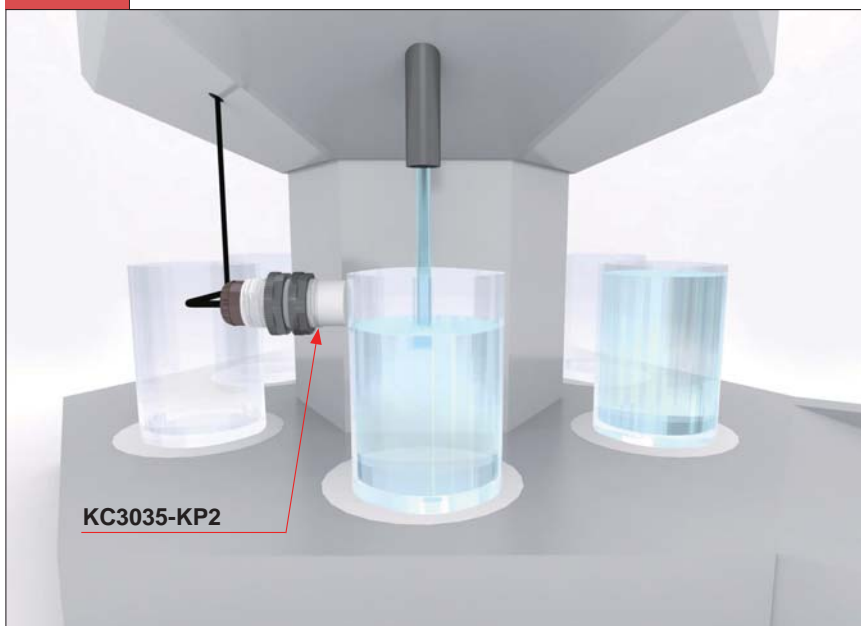
**型號**  
PN20-NP

**旋轉台定位檢知條件**  
50x60mm旋轉台金屬定位點檢出定位

**產品特性**  
利用新NP電路，同時輸出 NPN PNP 雙信號，來達到NPN、PNP、N.O、N.C的電氣特性，IP67防水型近接開關，耐用於各式惡劣環境。

## 1005 玻璃瓶液體充填

232頁



### 型號

KC3035-KP2

### 液位檢知條件

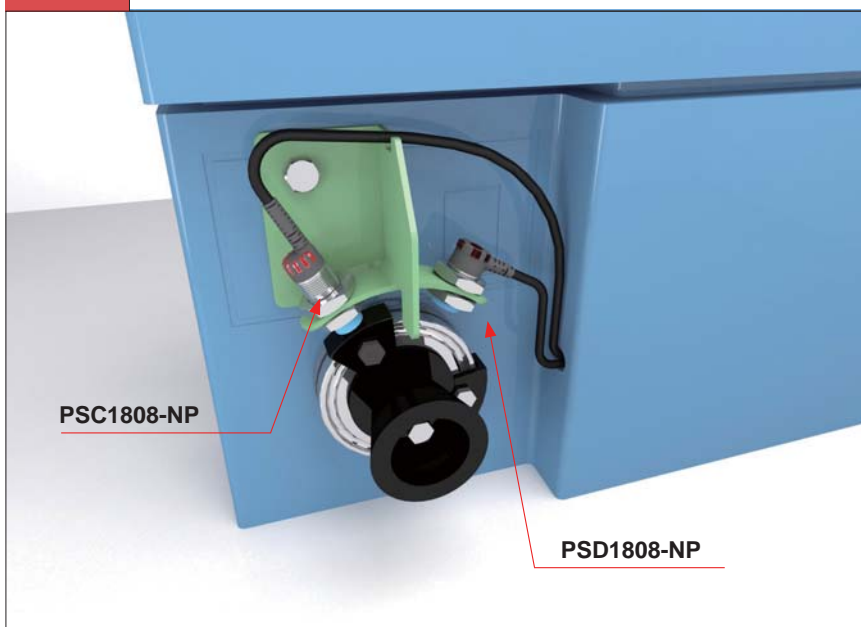
各式非金屬材質的瓶裝材料

### 產品特性

2~30mm檢距，靜電容感應式近接，可設定任何瓶中液體滿位檢出。

## 1006 馬達來回轉動定位

187 / 188頁



### 型號

PSC1808-NP  
PSD1808-NP

### 馬達迴轉定位檢知條件

18x18mm感應鐵塊固定於轉動軸邊，來回動作定位檢出。

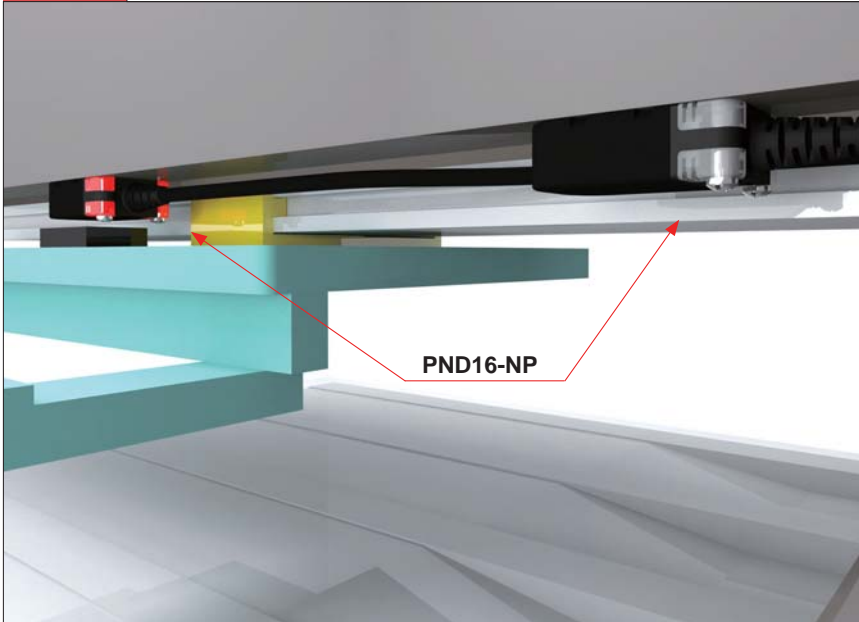
### 產品特性

一體成型耐彎保護，IP67防水型近接開關，耐用於各式惡劣環境，創新90°包覆出線設計、270°可見動作指示燈號，方便安裝於狹小空間。



## I007 大型機具流線架定位

214頁



### 型號

**PND16-NP**

### 流線架定位檢知條件

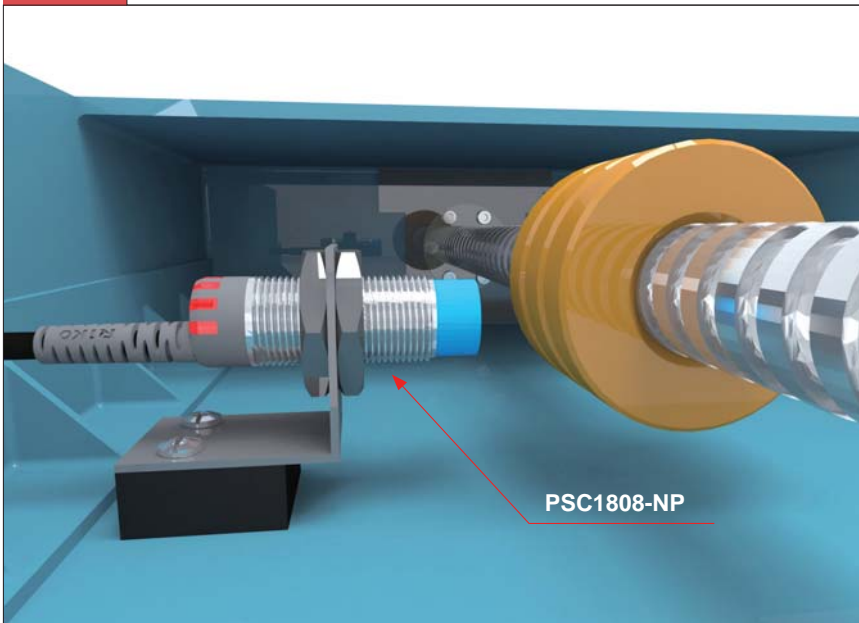
30x30mm感應鐵塊固定於定位點，可串聯感應更精準定位。

### 產品特性

16mm檢距，扁型上方感應設計，適合安裝於狹長空間，一體成型耐彎保護，耐用於各式環境。

## I008 滾珠螺桿推動定位

188頁



### 型號

**PSC1808-NP**

### 法蘭頭定位檢知條件

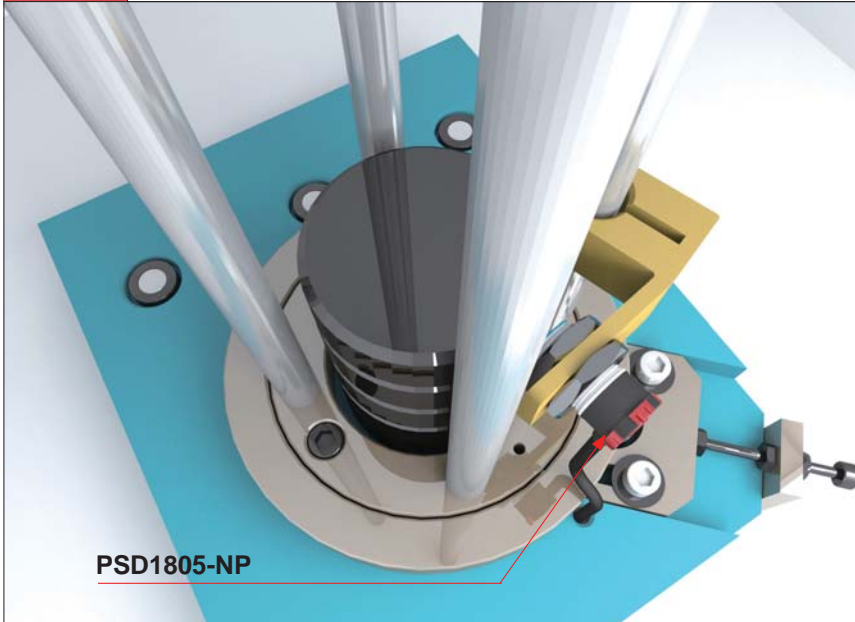
18x18mm 滾珠環來回動作定位檢出

### 產品特性

8mm非隔離型感應，270°可見動作指示燈號，一體成型耐彎保護，耐用於各式環境。

## I009 鐵塊成品堆疊滿料檢知

187頁



### 型號

PSD1805-NP

### 鐵塊堆疊滿料檢知條件

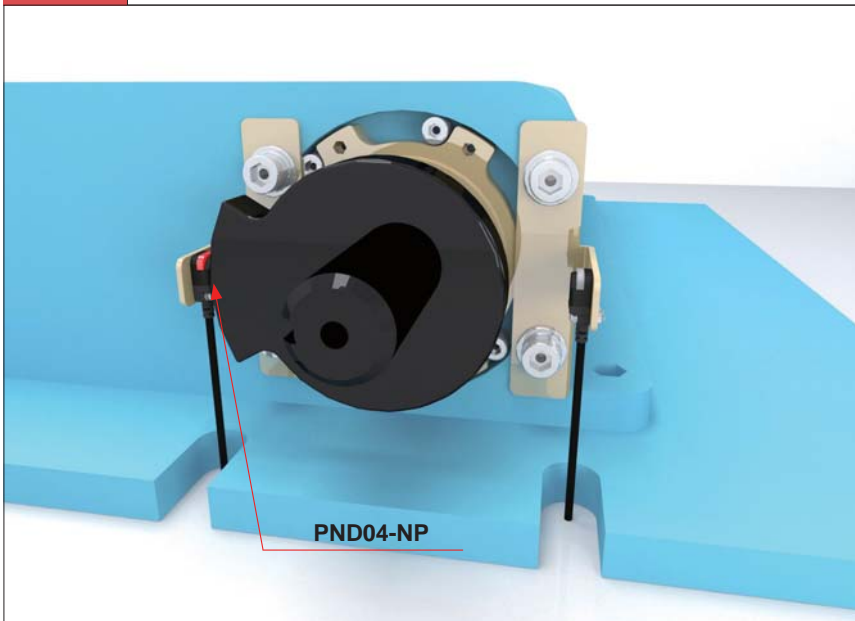
18 x 18 x 1 mm鐵塊堆疊至設定高度檢出

### 產品特性

5mm隔離型感應，不受四周環境影響，IP67防水設計，90°一體成型包覆出線設計，方便安裝於有限空間內，順著機體排線可達到一體化的美觀設計。

## I010 流線馬達轉動定位

213頁



### 型號

PND04-NP

### 馬達轉動定位檢知條件

18x18mm感應鐵塊固定於轉動軸邊，運轉動作定位檢出。

### 產品特性

4mm檢距，僅10mm厚度扁型上方感應，方便安裝於狹小空間及各式惡劣環境，IP67防水等級，一體成型耐彎保護。



光纖感測器

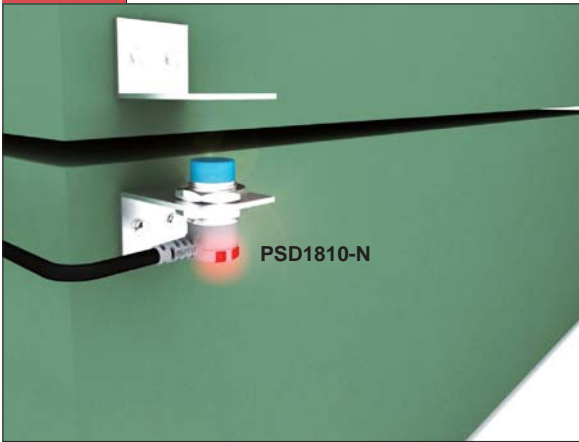
光電/光柵/超音波感測器

電感式/靜電容近接開關

其它

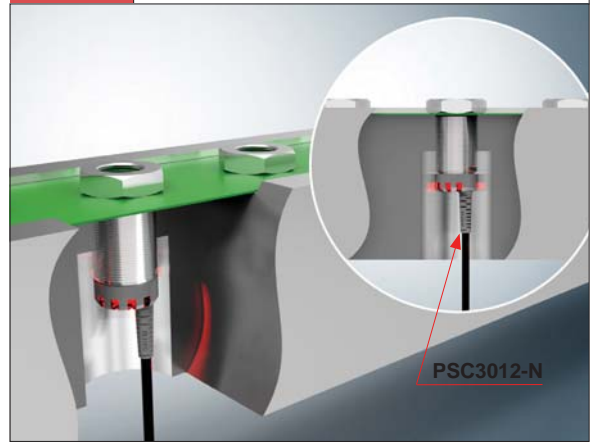
**I011** 機構定位

187頁



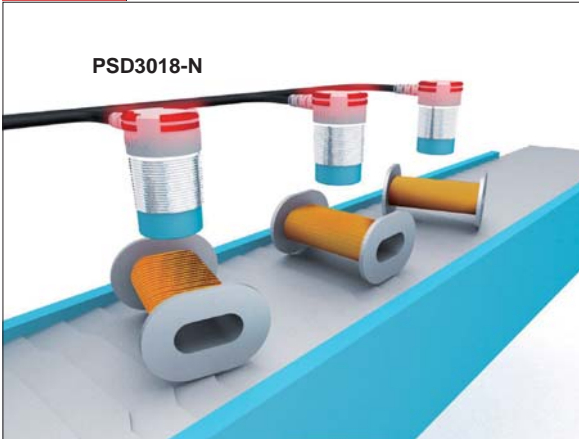
**I012** 金屬零件通過檢測

197頁



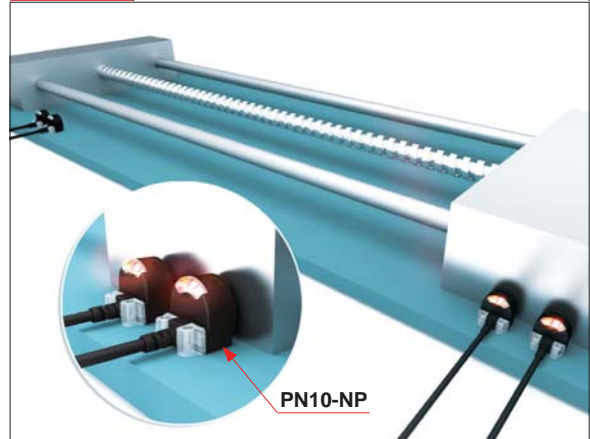
**I013** 檢測銅繞組

196頁



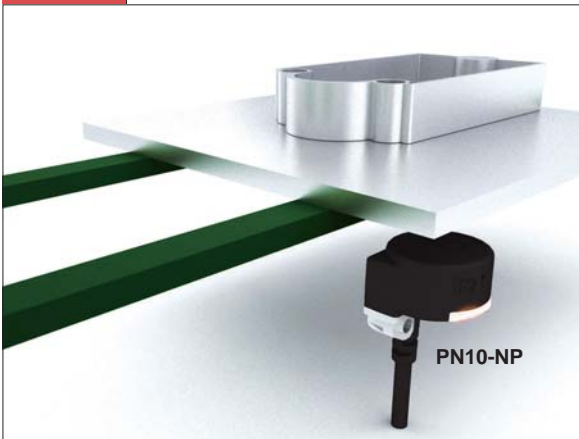
**I014** 檢測工作台的位置

211頁



**I015** 金屬板定位

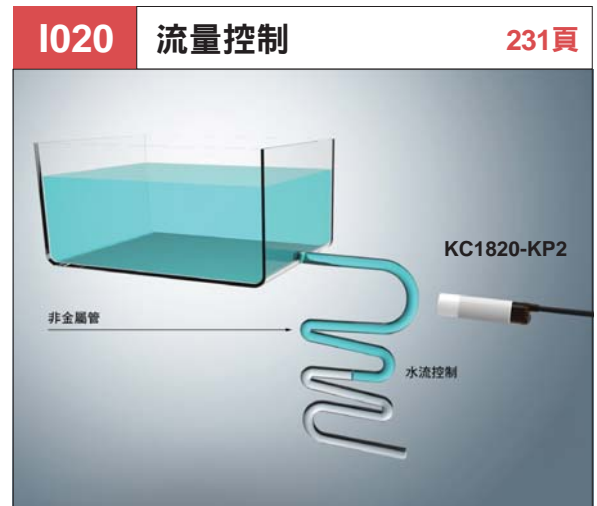
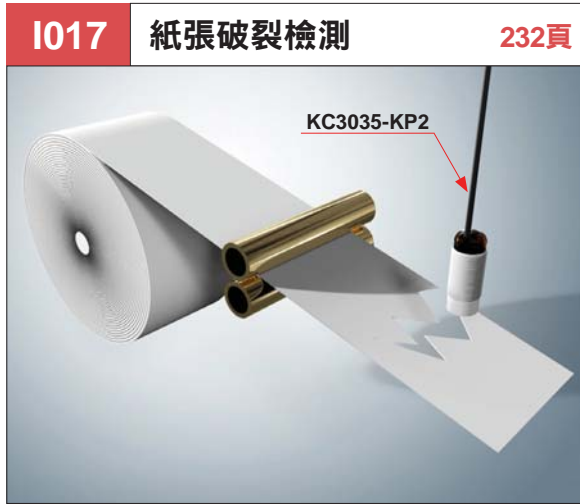
211頁



**I016** 檢測金屬件

225頁





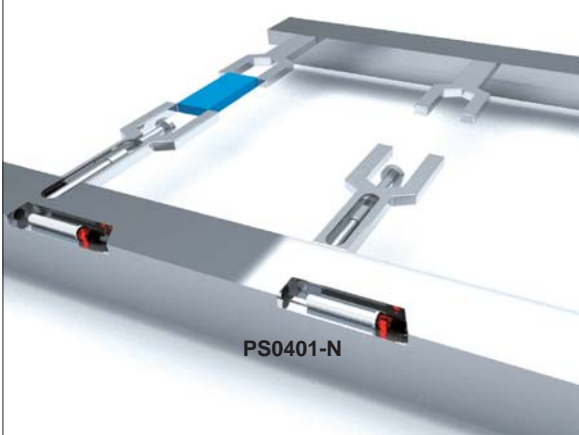
光纖感測器

光電/光柵/超音波感測器

電感式/靜電容近接開關

其它

**I023** 物體於轉印機夾具中 172頁



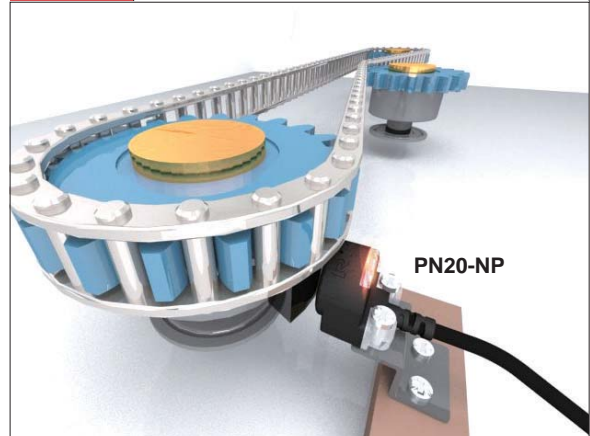
**I024** 旋轉台上的標記位置 211頁



**I025** 金屬載盤定位 197頁

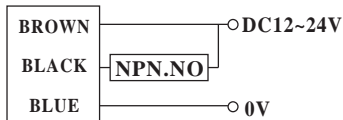


**I026** 檢測齒輪圈數 212頁

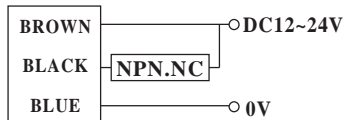


## 單一輸出

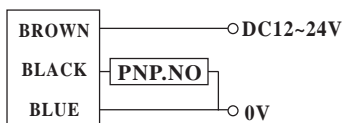
### N 系列



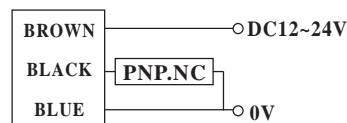
### N2 系列



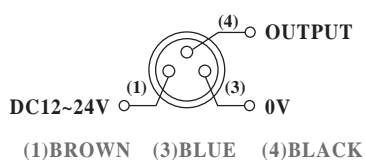
### P 系列



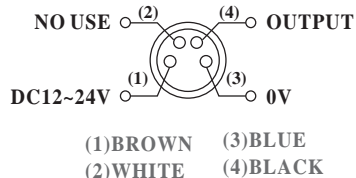
### P2 系列



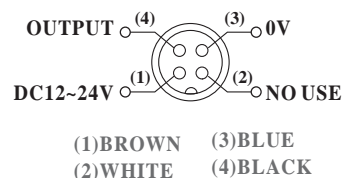
### ND/ND1/PD/PD1 系列



### NB1/PB1 系列



### NK/NK1/NM1/PK/PK1/PM1 系列

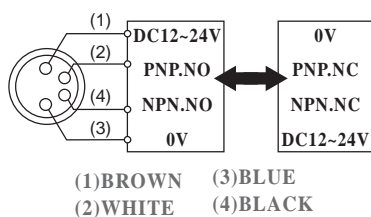


## 四合一輸出

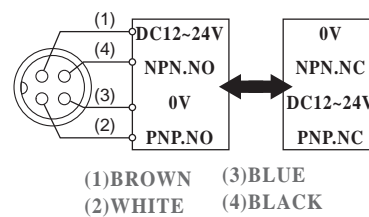
### NP 系列



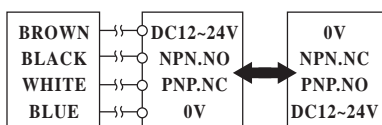
### NPB 系列



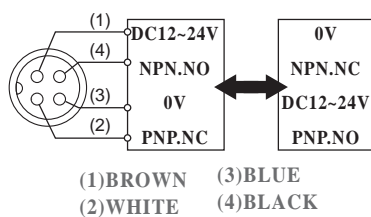
### NPK/NPK1 系列



### KP2 系列



### KP2K/KP2K1 系列



光纖感測器

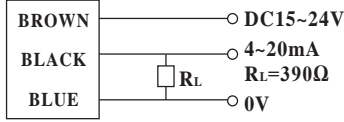
光電/光柵/超音波感測器

電感式/靜電容近接開關

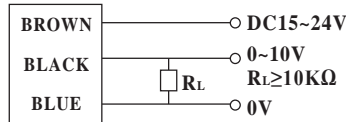
其它

## 線性輸出

### LA 系列

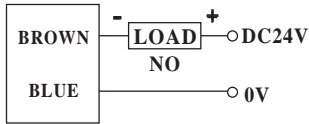


### LV 系列

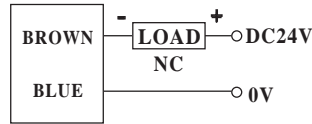


## 二線式輸出

### C 系列

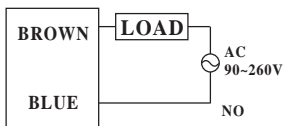


### C2 系列

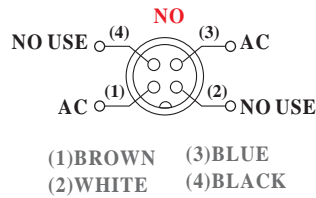


## AC 90~260V

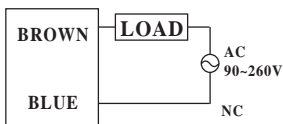
### A 系列



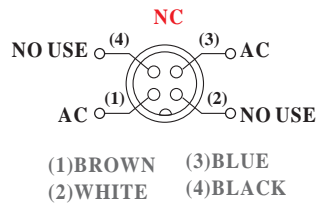
### AK 系列



### A2 系列



### A2K 系列



# 圓管型近接開關

# 選型指南

## 訂貨索引

HPD		08	01	-	N	D
耐熱90°圓管型近接開關	HPD					D M8出線式接頭型 (15cm/3pin)
耐熱圓管型近接開關	HPS					B M8出線式接頭型 (15cm/4pin)
Ø4/ M5 圓管型近接開關	PS					B1 M8接頭型 (4pin)
耐彎抗拉圓管型近接開關	PSC					K M12出線式接頭型(15cm)
90°耐彎抗拉圓管型近接開關	PSD					M1 M12接頭型(金屬)
短管耐彎抗拉圓管型近接開關	PSS					出線式 2M
圓管型	SC					
標準規格		檢測距離 1mm	01		N	輸出 NPN N.O.
短管	S	檢測距離 2mm	02		P	輸出 PNP N.O.
長管	L	檢測距離 3mm	03		N2	輸出 NPN N.C.
		檢測距離 4mm	04		P2	輸出 PNP N.C.
		檢測距離 5mm	05		NP	NPN.NO/NC& PNP.NO/NC NPN & PNP SYNC. OUT
		檢測距離 6mm	06		KP2	NPN.NO/NC& PNP.NC/NO 四合一
圓管外徑 Ø4	04	檢測距離 7mm	07		A	輸出 SCR.NO
圓管外徑 M5	05	檢測距離 8mm	08		A2	輸出 SCR.NC
圓管外徑 Ø6.5	06	檢測距離 10mm	10		LA	模擬量 4~20 mA
圓管外徑 M8	08	檢測距離 12mm	12		LV	模擬量 0~10V
圓管外徑 M12	12	檢測距離 15mm	15		C	2-線(N.O.)
圓管外徑 M18	18	檢測距離 18mm	18		C2	2-線(N.C.)
圓管外徑 M30	30	檢測距離 20mm	20			
		檢測距離 25mm	25			

光纖感測器

光電/光柵/超音波感測器

電感式/靜電容近接開關

其它



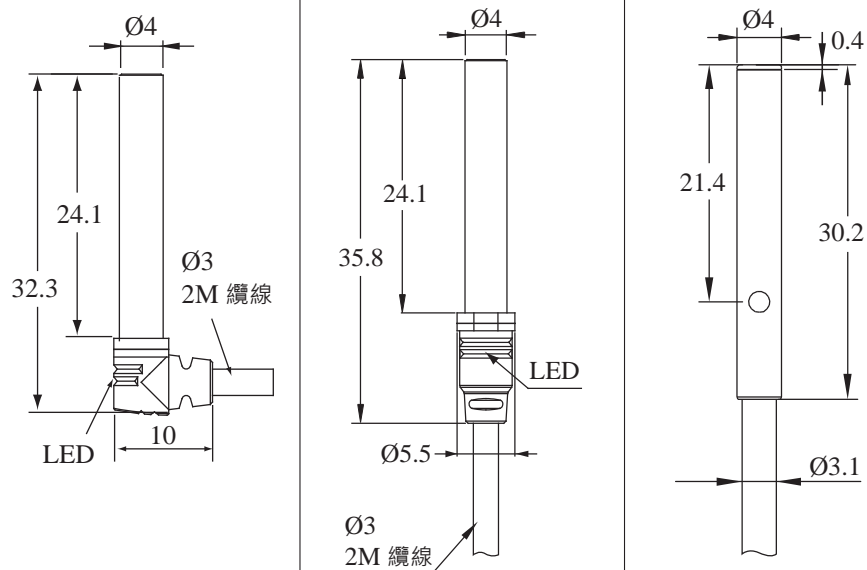
## 特點

- 大面積動作燈，可清晰了解感測器的動作
- 專利 90°出線設計，節省空間



型號	NPN N.O.	PD0401-N	PS0401-N	SC0401-N
	NPN N.C.	PD0401-N2	PS0401-N2	
	PNP N.O.	PD0401-P	PS0401-P	SC0401-P
	PNP N.C.	PD0401-P2	PS0401-P2	
檢出距離	0.8 mm			0.8 mm
建議距離	0 ~ 0.5 mm			
標準檢測物	鐵 4 x 4 x 1mm			
檢出方式	隔離型			
外型	標準Ø4			
遲滯	檢測距離的 10 %以下			
反應時間	最快 0.5 ms			最快 0.2 ms
工作電壓	DC10 ~ 30 V			
消耗電流	無負載 10 mA 以下			
負載電流	最大 100 mA			
漏電流	無負載 0.1 mA 以下			
殘餘電壓	≤ DC 1.5V (100mA)			
絕緣耐壓	AC1000V 60Hz 持續 60 Sec.			
工作溫度	-20°C ~ + 60°C			-25°C ~ + 70°C
防水等級	IP 66			IP 67
出線方式	Ø3 x 2M / 3 線			Ø3.1 x 2M / 3 線
重量	約 30g			約 26g

尺寸圖 (mm)



# 圓管型近接開關

# M5

## 特點

- 大面積動作燈，可清晰了解感測器的動作
- 專利90°出線設計，節省空間



型號	NPN N.O.	PD0501-N	PS0501-N	SC0501-N
	PNP N.O.	PD0501-N2	PS0501-N2	SC0501-P
	PNP N.O.	PD0501-P	PS0501-P	
	PNP N.C.	PD0501-P2	PS0501-P2	
檢出距離	0.8 mm			0.8 mm
建議距離	0 ~ 0.5 mm			
標準檢測物	鐵 5 x 5 x 1mm			
檢出方式	隔離型			
外型	標準M5			
遲滯	檢測距離的 10 %以下			
反應時間	最快 0.5 ms			最快 0.2 ms
工作電壓	DC10 ~ 30 V			
消耗電流	無負載 10 mA 以下			
負載電流	最大 100 mA			
漏電流	無負載 0.1 mA 以下			
殘餘電壓	≤ DC 1.5V (100mA)			
絕緣耐壓	AC1000V 60Hz 持續 60 Sec.			
工作溫度	-20°C ~ + 60°C			-25°C ~ + 70°C
防水等級	IP 66			IP 67
出線方式	Ø3 x 2M / 3 線			Ø3.1 x 2M / 3 線
重量	約 35g			約 26g
尺寸圖 (mm)				

電感式靜電容近接開關

Ø4  
M5  
Ø6  
M8  
M12  
M18  
M30

JN  
JND  
KND  
PN  
PND  
RN  
SN  
TSN

SID  
SIR  
SIA

KC  
KCP



## 特點

- 大面積動作燈，可清晰了解感測器  
的動作
- 專利90°出線設計，節省空間



型號	NPN N.O.	PSD0601-N	PSC0601-N	SC0601-N	SC0602-N
	PNP N.O.	PSD0601-P	PSC0601-P	SC0601-P	SC0602-P
檢出距離	1.5 mm				2.5 mm
建議距離	0 ~ 1.2 mm				2.0 mm
標準檢測物	鐵 8 x 8 x 1mm				
檢出方式	隔離型				非隔離型
外型	標準Ø6.5				
遲滯	檢測距離的 10 %以下			檢測距離的 20 %以下	
反應時間	最快 1 ms			最快 0.2 ms	
工作電壓	DC10 ~ 30 V				
消耗電流	無負載 8 mA 以下			無負載 10 mA 以下	
負載電流	最大 100 mA			最大 200 mA	
漏電流	無負載 1.1 mA 以下			無負載 10µA 以下	
殘餘電壓	≤ DC 2V			≤ DC 1.8V (200mA)	
絕緣耐壓	AC1000V 60Hz 持續 60 Sec.			AC1000V 60Hz 持續 60 Sec.	
工作溫度	-20°C ~ + 60°C			-25°C ~ + 70°C	
防水等級	IP 66			IP 67	
出線方式	Ø3 x 2M / 3 線			Ø3.1 x 2M / 3 線	
重量	約 40g			約 32g	

電感式靜電容近接開關

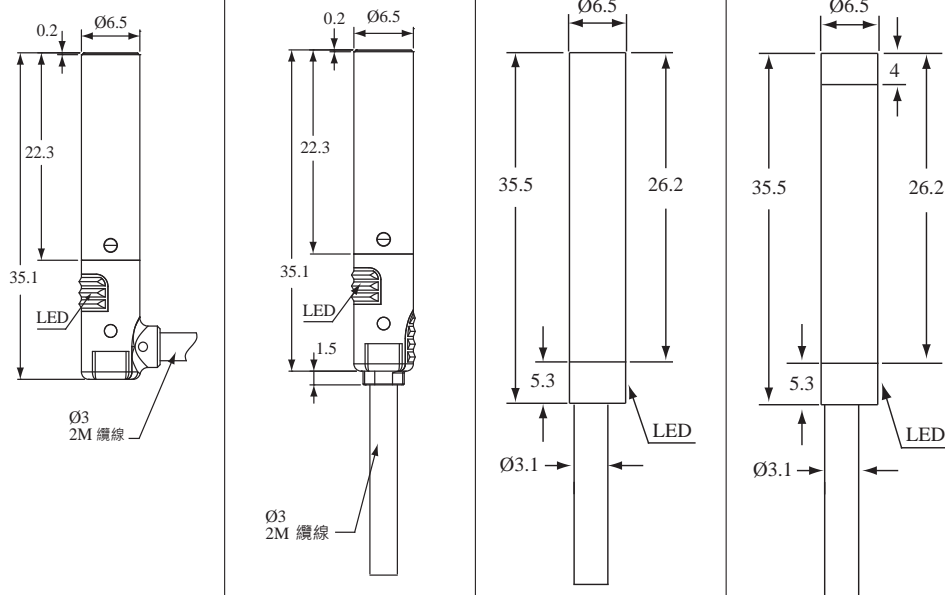
Ø4  
M5  
Ø6  
M8  
M12  
M18  
M30

JN  
JND  
KND  
PN  
PND  
RN  
SN  
TSN

SID  
SIR  
SIA

KC  
KCP

尺寸圖 (mm)

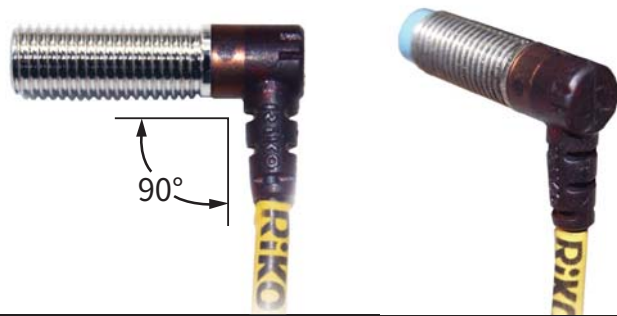


# 耐彎抗拉圓管型近接開關

# M8

## 特點

- 專利90度出線設計，節省空間
- 獨特的包覆設計，耐彎保護佳
- DC二線式輸出，省配線
- IP67防水等級
- 新型NP電路：NPN/PNP NO/NC 4合1輸出



型號	NPN N.O.	PD0801-N	PD0801-ND	PD0803-N	PD0803-ND
	PNP N.O.	PD0801-P	PD0801-PD	PD0803-P	PD0803-PD
	NPN N.O./N.C. PNP N.O./N.C.	PD0801-NP	PD0801-NPB	PD0803-NP	PD0803-NPB
	DC 2 線式 N.O.	PD0801-C	-	PD0802-C	-
	DC 2 線式 N.C.	PD0801-C2	-	PD0802-C2	-
檢出距離	1 mm		3 mm / 2mm		
建議距離	0 ~ 0.8 mm		0 ~ 2.4 mm / 0 ~ 1.6mm		
標準檢測物	鐵 8 × 8 × 1mm				
檢出方式	隔離型		非隔離型		
外型	標準M8				
遲滯	檢測距離的 10 % 以下				
反應時間	最快 1 ms				
工作電壓	DC12 ~ 24 V / DC24 V±10%				
消耗電流	無負載 8 mA 以下 (不適用於 C/ C2)				
負載電流	最大 100 mA at DC 24V				
漏電流	無負載 1.1 mA 以下 / 無負載 0.7 mA 以下				
殘餘電壓	≤ DC 2V / ≤ DC 7V				
隔離阻抗	最小 20M Ω (DC500V)				
絕緣耐壓	AC1000V 60Hz 持續 60 Sec.				
工作溫度	-20°C ~ + 60°C				
防水等級	IP 67				
出線方式	N/P : Ø3 x 2M / 3 線 NP : Ø3 x 2M / 4 線 2W : Ø3 x 2M / 2 線	M8 出線式接頭型	N/P : Ø3 x 2M / 3 線 NP : Ø3 x 2M / 4 線 2W : Ø3 x 2M / 2 線	M8 出線式接頭型	
重量	約 28g	約 12g	約 28g	約 12g	
尺寸圖 (mm)					
接線圖	<p><b>-NP</b></p> <p><b>-NPB</b></p>				

電感式靜電容近接開關

Ø4  
M5  
Ø6  
M8  
M12  
M18  
M30

JN  
JND  
KND  
PN  
PND  
RN  
SN  
TSN

SID  
SIR  
SIA

KC  
KCP

## 特點

- 獨特的出線包覆設計，抗拉、耐彎曲，提升耐用度和壽命
- 保護結構達到IP67的規格，能有效的防水
- DC二線式輸出，省配線
- 新型NP電路：NPN/PNP NO/NC 4合1輸出



型號	NPN N.O.	PS0801-N	PS0801-ND	PS0802-N	PS0802-ND
	PNP N.O.	PS0801-P	PS0801-PD	PS0802-P	PS0802-PD
	NPN N.O./N.C. PNP N.O./N.C.	PS0801-NP	PS0801-NPB	PS0802-NP	PS0802-NPB
	DC 2 線式 N.O.	PS0801-C	-	PS0802-C	-
	DC 2 線式 N.C.	PS0801-C2	-	PS0802-C2	-
檢出距離	1 mm			2 mm	
建議距離	0 ~ 0.8 mm			0 ~ 1.6 mm	
標準檢測物	鐵 8 x 8 x 1mm				
檢出方式	隔離型			非隔離	
外型	標準M8				
遲滯	檢測距離的 10 %以下				
反應時間	最快 1 ms				
工作電壓	DC12 ~ 24 V / DC24 V±10%				
消耗電流	無負載 8 mA 以下 (不適用於 C/ C2)				
負載電流	最大 100 mA at DC 24V				
漏電流	無負載 1.1 mA 以下 / 無負載 0.7 mA 以下				
殘餘電壓	≤ DC 2V / ≤ DC 7V				
隔離阻抗	最小 20M Ω (DC500V)				
絕緣耐壓	AC1000V 60Hz 持續 60 Sec.				
工作溫度	-20°C ~ + 60°C				
防水等級	IP 67				
出線方式	N/P : Ø3 x 2M / 3 線 NP : Ø3 x 2M / 4 線 2W : Ø3 x 2M / 2 線	M8 出線式接頭型	N/P : Ø3 x 2M / 3 線 NP : Ø3 x 2M / 4 線 2W : Ø3 x 2M / 2 線	M8 出線式接頭型	
重量	約 30g	約 12g	約 30g	約 12g	
尺寸圖 (mm)					
接線圖	<p><b>-NP</b></p> <p><b>-NPB</b></p>				

電感式靜電容近接開關

Ø4  
M5  
Ø6  
M8  
M12  
M18  
M30

JN  
JND  
KND  
PN  
PND  
RN  
SN  
TSN

SID  
SIR  
SIA

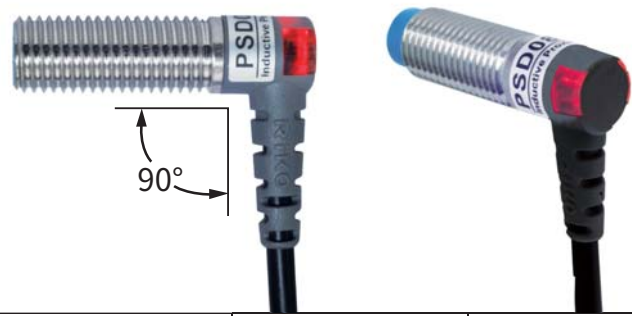
KC  
KCP

# 耐彎抗拉圓管型近接開關

# M8

## 特點

- 專利90度出線設計，節省空間
- 專利包覆設計，耐彎保護佳
- DC二線式輸出，省配線
- IP67防水等級
- 新型NP電路：NPN/PNP NO/NC 4合1輸出



型號	NPN N.O.	PSD0801-N	PSD0801-ND	PSD0803-N	PSD0803-ND
	PNP N.O.	PSD0801-P	PSD0801-PD	PSD0803-P	PSD0803-PD
	NPN N.O./N.C. PNP N.O./N.C.	PSD0801-NP PSS0801-NP	PSD0801-NPB PSS0801-NPB	PSD0803-NP PSS0803-NP	PSD0803-NPB PSS0803-NPB
	DC 2 線式 N.O.	PSD0801-C	-	PSD0802-C	-
	DC 2 線式 N.C.	PSD0801-C2	-	PSD0802-C2	-
檢出距離	1 mm			3 mm / 2mm	
建議距離	0 ~ 0.8 mm			0 ~ 2.4 mm / 0 ~ 1.6mm	
標準檢測物	鐵 8 × 8 × 1mm				
檢出方式	隔離型			非隔離型	
外型	標準M8				
遲滯	檢測距離的 10 % 以下				
反應時間	最快 1 ms				
工作電壓	DC12 ~ 24 V / DC24 V±10%				
消耗電流	無負載 8 mA 以下 / 無負載 5 mA 以下 (不適用於 C / C2)				
負載電流	最大 100 mA at DC 24V				
漏電流	無負載 1.1 mA 以下 / 無負載 0.7 mA 以下				
殘餘電壓	≤ DC 2V / ≤ DC 7V				
隔離阻抗	最小 20M Ω (DC500V)				
絕緣耐壓	AC1000V 60Hz 持續 60 Sec.				
工作溫度	-20°C ~ +60°C				
防水等級	IP 67				
出線方式	N/P : Ø3 x 2M / 3 線 NP : Ø3 x 2M / 4 線 2W : Ø3 x 2M / 2 線		M8 出線式接頭型	N/P : Ø3 x 2M / 3 線 NP : Ø3 x 2M / 4 線 2W : Ø3 x 2M / 2 線	
重量	PSD	約 28g	約 12g	約 28g	約 12g
	PSS	約 28g	約 12g	約 28g	約 12g
尺寸圖 (mm)					
接線圖					

電感式靜電容近接開關

Ø4  
M5  
Ø6  
M8  
M12  
M18  
M30

JN  
JND  
KND  
PN  
PND  
RN  
SN  
TSN

SID  
SIR  
SIA

KC  
KCP

## 特點

- 獨特的出線包覆設計，抗拉、耐彎曲，提升耐用度和壽命
- 保護結構達到IP67的規格，能有效的防水
- DC二線式輸出，省配線
- 新型NP電路：NPN/PNP NO/NC 4合1輸出



型號	NPN N.O.	PSC0801-N	PSC0801-ND	PSC0802-N	PSC0802-ND
	PNP N.O.	PSC0801-P	PSC0801-PD	PSC0802-P	PSC0802-PD
	NPN N.O./N.C. PNP N.O./N.C.	PSC0801-NP	PSC0801-NPB	PSC0802-NP	PSC0802-NPB
	DC 2 線式 N.O.	PSC0801-C	-	PSC0802-C	-
	DC 2 線式 N.C.	PSC0801-C2	-	PSC0802-C2	-
檢出距離	1 mm			2 mm	
建議距離	0 ~ 0.8 mm			0 ~ 1.6 mm	
標準檢測物	鐵 8 x 8 x 1mm				
檢出方式	隔離型			非隔離	
外型	標準M8				
遲滯	檢測距離的 10 % 以下				
反應時間	最快 1 ms				
工作電壓	DC12 ~ 24 V / DC24 V±10%				
消耗電流	無負載 8 mA 以下 / 無負載 5 mA 以下 (不適用於 C/ C2)				
負載電流	最大 100 mA at DC 24V				
漏電流	無負載 1.1 mA 以下 / 無負載 0.7 mA 以下				
殘餘電壓	≤ DC 2V / ≤ DC 7V				
隔離阻抗	最小 20M Ω (DC500V)				
絕緣耐壓	AC1000V 60Hz 持續 60 Sec.				
工作溫度	-20°C ~ + 60°C				
防水等級	IP 67				
出線方式	N/P : Ø3 x 2M / 3 線 NP : Ø3 x 2M / 4 線 2W : Ø3 x 2M / 2 線	M8 出線式接頭型	N/P : Ø3 x 2M / 3 線 NP : Ø3 x 2M / 4 線 2W : Ø3 x 2M / 2 線	M8 出線式接頭型	M8 出線式接頭型
重量	約 30g	約 12g	約 30g	約 12g	約 12g
<b>尺寸圖 (mm)</b>					
<b>接線圖</b>					
<b>-NP</b>					
<b>-NPB</b>					

# 圓管型近接開關

# M8

## 特點

- 標準型含鐵金屬檢測有無
- 廣泛的選擇性，短本體、長本體皆具備



型號	NPN N.O.	SC0801-N	SC0801-ND	SC0802-N	SC0802-ND
	PNP N.O.	SC0801-P	SC0801-PD	SC0802-P	SC0802-PD
	NPN N.O./N.C. PNP N.C./N.O.	-	-	-	-
	AC 2 線式 N.O.	-	-	-	-
	AC 2 線式 N.C.	-	-	-	-
檢出距離	1 mm			2 mm	
建議距離	0 to 0.8 mm			0 to 1.6 mm	
標準檢測物	鐵 8 × 8 × 1mm				
檢出方式	隔離型			非隔離型	
外型	標準M8				
遲滯	檢測距離的 10 % 以下				
反應時間	最快 1 ms				
工作電壓	DC12 ~ 24 V				
消耗電流	無負載 8 mA 以下				
負載電流	最大 100 mA at DC 24V				
漏電流	無負載 1.1 mA 以下				
殘餘電壓	≤ DC 1.5V				
隔離阻抗	最小 20M Ω (DC500V)				
絕緣耐壓	AC1000V 60Hz 持續 60 Sec.				
工作溫度	-20°C ~ + 60°C				
防水等級	IP 66				
出線方式	出線式 Ø3 x 2M / 3 線	M8 出線式接頭型	出線式 Ø3 x 2M / 3 線	M8 出線式接頭型	
重量	約 30g	約 12g	約 30g	約 12g	
<b>尺寸圖 (mm)</b>					

電感式靜電容近接開關

Ø4  
M5  
Ø6  
M8  
M12  
M18  
M30

JN  
JND  
KND  
PN  
PND  
RN  
SN  
TSN

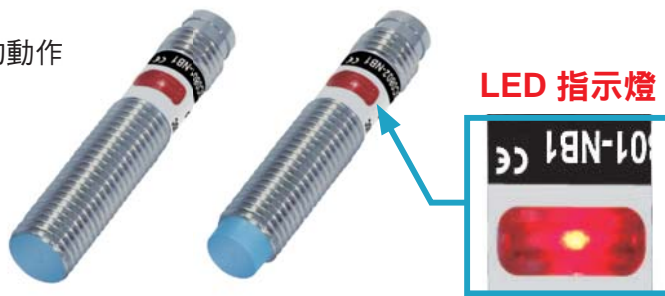
SID  
SIR  
SIA

KC  
KCP



## 特點

- 專利大面積動作燈，可清晰了解感測器的動作
- M8 4pin接頭外型，同步於歐、美、日



型號	NPN N.O.	PSC0801-NB1	PSC0802-NB1
	PNP N.O.	PSC0801-PB1	PSC0802-PB1
	NPN N.O./N.C. PNP N.O./N.C.	PSC0801-NPB1	PSC0802-NPB1
	DC 2 線式 N.O.	-	-
	DC 2 線式 N.C.	-	-
檢出距離	1 mm		2 mm
建議距離	0 ~ 0.8 mm		0 ~ 1.6 mm
標準檢測物	鐵 8 × 8 × 1mm		
檢出方式	隔離型		非隔離型
外型	標準M8		
遲滯	檢測距離的 10 % 以下		
反應時間	最快 1 ms		
工作電壓	DC12 ~ 24 V		
消耗電流	無負載 8 mA 以下		
負載電流	最大 100 mA at DC 24V		
漏電流	無負載 1.1 mA 以下		
殘餘電壓	≤ DC 2V		
隔離阻抗	最小 20M Ω (DC500V)		
絕緣耐壓	AC1000V 60Hz 持續 60 Sec.		
工作溫度	-20°C ~ + 60°C		
防水等級	IP 66		
出線方式	M8 接頭型		
重量	約 6g		約 6g
<b>尺寸圖 (mm)</b>			
<b>接線圖</b>			
<b>-NPB1</b>			
<p>(1) BROWN (3) BLUE (2) WHITE (4) BLACK</p>			

電感式靜電容近接開關

Ø4  
M5  
Ø6  
M8  
M12  
M18  
M30

JN  
JND  
KND  
PN  
PND  
RN  
SN  
TSN

SID  
SIR  
SIA

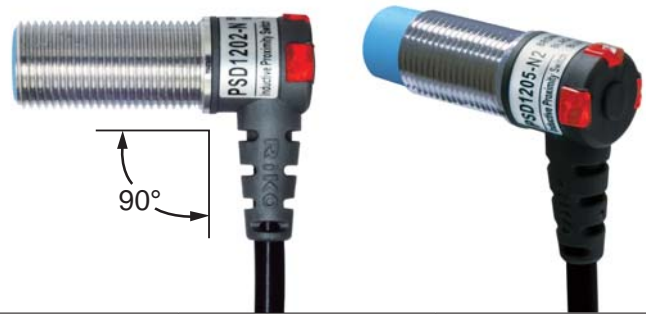
KC  
KCP

# 耐彎抗拉圓管型近接開關

# M12

## 特點

- 專利90度出線設計，節省空間
- 獨特的包覆設計，耐彎保護佳
- DC二線式輸出，省配線
- IP67防水等級
- 新型NP電路：NPN/PNP NO/NC 4合1輸出



型號	NPN N.O.	PSD1202-N	PSD1202-ND	PSD1205-N	PSD1205-ND
	PNP N.O.	PSD1202-P	PSD1202-PD	PSD1205-P	PSD1205-PD
	NPN N.O./N.C. PNP N.O./N.C.	PSD1202-NP PSS1202-NP	PSD1202-NPB PSS1202-NPB	PSD1205-NP PSS1205-NP	PSD1205-NPB PSS1205-NPB
	DC 2 線式 N.O.	PSD1202-C	-	PSD1205-C	-
	DC 2 線式 N.C.	PSD1202-C2	-	PSD1205-C2	-
檢出距離	2 mm			5 mm	
建議距離	0 ~ 1.6 mm			0 ~ 4.0 mm	
標準檢測物	鐵 12 × 12 × 1mm				
檢出方式	隔離型			非隔離型	
外型	標準M12				
遲滯	檢測距離的 10 % 以下				
反應時間	最快 1 ms				
工作電壓	DC 12 ~ 24 V / DC 24 V ±10%				
消耗電流	無負載 14 mA 以下 / 無負載 5 mA 以下 (不適用於 C/ C2)				
負載電流	最大 100 mA at DC 24V				
漏電流	無負載 1.1 mA / 無負載 0.7 mA 以下				
殘餘電壓	≤ DC 2V / ≤ DC 7V				
隔離阻抗	最小 20M Ω (DC500V)				
絕緣耐壓	AC1000V 60Hz 持續 60 Sec.				
工作溫度	-20°C ~ +60°C				
防水等級	IP 67				
出線方式	N/P : Ø4.2 x 2M / 3 線 NP : Ø4.2 x 2M / 4 線 C : Ø4.2 x 2M / 2 線	M8 出線式接頭型	N/P : Ø4.2 x 2M / 3 線 NP : Ø4.2 x 2M / 4 線 C : Ø4.2 x 2M / 2 線	M8 出線式接頭型	
重量	約 60g	約 20g	約 56g	約 16g	
尺寸圖 (mm)					
接線圖					

電感式靜電容近接開關

Ø4  
M5  
Ø6  
M8  
M12  
M18  
M30

JN  
JND  
KND  
PN  
PND  
RN  
SN  
TSN

SID  
SIR  
SIA

KC  
KCP



## 特點

- 獨特的出線包覆設計，抗拉、耐彎曲，提升耐用度和壽命
- 保護結構達到IP67的規格，能有效的防水
- DC二線式輸出，省配線
- 新型NP電路：NPN/PNP NO/NC 4合1輸出



型號	NPN N.O.	PSC1203-N	PSC1203-ND	PSC1206-N	PSC1206-ND
	PNP N.O.	PSC1203-P	PSC1203-PD	PSC1206-P	PSC1206-PD
	NPN N.O./N.C. PNP N.O./N.C.	PSC1202-NP	PSC1202-NPB	PSC1205-NP	PSC1205-NPB
	DC 2 線式 N.O.	PSC1202-C	-	PSC1205-C	-
	DC 2 線式 N.C.	PSC1202-C2	-	PSC1205-C2	-
檢出距離	3 mm / 2 mm / 2 mm			6 mm / 5 mm / 5 mm	
建議距離	0 ~ 2.4 mm / 0 ~ 1.6 mm / 0 ~ 1.6 mm			0 ~ 4.8 mm / 0 ~ 4 mm / 0 ~ 4 mm	
標準檢測物	鐵 12 × 12 × 1mm				
檢出方式	隔離型			非隔離	
外型	標準M12				
遲滯	檢測距離的 10 %以下				
反應時間	最快 1 ms				
工作電壓	DC 12 ~ 24 V / DC 24 V±10%				
消耗電流	無負載 14 mA 以下 / 無負載 5 mA 以下 (不適用於 C/ C2)				
負載電流	最大 100 mA at DC 24V				
漏電流	無負載 1.1 mA 以下 / 無負載 0.7 mA 以下				
殘餘電壓	≤ DC 2V / ≤ DC 7V				
隔離阻抗	最小 20M Ω (DC500V)				
絕緣耐壓	AC1000V 60Hz 持續 60 Sec.				
工作溫度	-20°C ~ + 60°C				
防水等級	IP 67				
出線方式	N/P : Ø4.2 x 2M / 3 線 NP : Ø4.2 x 2M / 4 線 C : Ø4.2 x 2M / 2 線	M8 出線式接頭型	N/P : Ø4.2 x 2M / 3 線 NP : Ø4.2 x 2M / 4 線 C : Ø4.2 x 2M / 2 線	M8 出線式接頭型	M8 出線式接頭型
重量	約 64g	約 48.4g	約 65g	約 49.4g	約 49.4g
尺寸圖 (mm)					
接線圖	<p><b>-NP</b></p> <p><b>-NPB</b></p> <p>(1) BROWN (3) BLUE (2) WHITE (4) BLACK</p>				

# 圓管型近接開關

# M12

## 特點

- 標準型含鐵金屬檢測有無
- 廣泛的選擇性，短本體、長本體、直流、交流型  
皆具備



型號	NPN N.O.	SC1202-N SCS1202-N SCL1202-N	SC1202-ND SCS1202-ND SCL1202-ND	SC1204-N SCS1204-N SCL1204-N	SC1204-ND SCS1204-ND SCL1204-ND
	PNP N.O.	SC1202-P SCS1202-P SCL1202-P	SC1202-PD SCS1202-PD SCL1202-PD	SC1204-P SCS1204-P SCL1204-P	SC1204-PD SCS1204-PD SCL1204-PD
	NPN N.O./N.C. PNP N.C./N.O.	SC1202-KP2	-	SC1204-KP2	-
	AC 2 線式 N.O.	SC1202-A	-	SC1204-A	-
	AC 2 線式 N.C.	SC1202-A2	-	SC1204-A2	-
檢出距離	2 mm		4 mm		
建議距離	0 ~ 1.6 mm		0 ~ 3.2 mm		
標準檢測物	鐵 12 x 12 x 1mm				
檢出方式	隔離型		非隔離型		
外型	標準M12				
遲滯	檢測距離的 10 % 以下				
反應時間	DC 型式 最快 1 ms / AC 型式 50ms				
工作電壓	DC 12 ~ 24V / AC90 ~ 260 V				
消耗電流	DC : 無負載 8 mA 以下 / AC : 最大 2 mA				
負載電流	DC : 無負載最大 100 mA at DC 24V / AC : 最大 5 ~ 300 mA				
漏電流	無負載 1.1 mA 以下				
殘餘電壓	≤ DC 1.5V				
隔離阻抗	最小 20M Ω (DC500V)				
絕緣耐壓	AC1000V 60Hz 持續 60Sec.				
工作溫度	-20°C ~ + 60°C				
防水等級	IP 66				
出線方式	N/P : Ø4.2 x 2M / 3 線 KP2 : Ø4.2 x 2M / 4 線 AC : Ø4.2 x 2M / 2 線	M8 出線式接頭型	N/P : Ø4.2 x 2M / 3 線 KP2 : Ø4.2 x 2M / 4 線 AC : Ø4.2 x 2M / 2 線	M8 出線式接頭型	
重量	SC	約 65g	約 15g	約 65g	約 15g
	SCL	約 70g	約 20g	約 70g	約 20g
	SCS	約 60g	約 15g	約 60g	約 15g
尺寸圖 (mm)					
接線圖					
-KP2					

電感式靜電容近接開關

Ø4  
M5  
Ø6  
M8  
M12  
M18  
M30

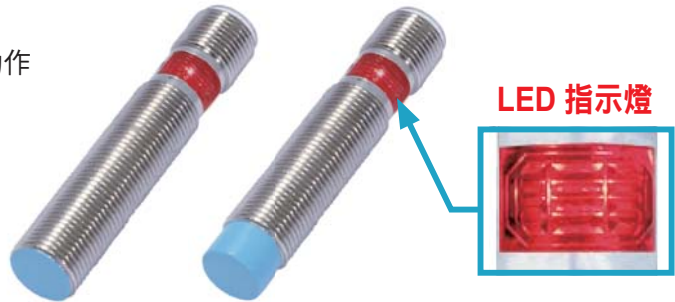
JN  
JND  
KND  
PN  
PND  
RN  
SN  
TSN

SID  
SIR  
SIA

KC  
KCP

## 特點

- 專利大面積動作燈，可清晰了解感測器的動作
- M12 4pin接頭外型，同步於歐、美、日
- 新型NP電路：NPN/PNP NO/NC 4合1輸出



型號	NPN N.O.	PSC1203-NM1	PSC1206-NM1
	PNP N.O.	PSC1203-PM1	PSC1206-PM1
	NPN N.O./N.C. PNP N.O./N.C.	PSC1203-NPM1	PSC1206-NPM1
	DC 2 線式 N.O.	—	—
	DC 2 線式 N.C.	—	—
檢出距離	3 mm		6 mm
建議距離	0 ~ 2.4 mm		0 ~ 4.8 mm
標準檢測物	鐵 12 × 12 × 1mm		
檢出方式	隔離型		非隔離型
外型	標準M12		
遲滯	檢出距離的 10 %以下		
反應時間	最快 1 ms		
工作電壓	DC12 ~ 24 V		
消耗電流	無負載 14 mA 以下 / 無負載 5 mA 以下		
負載電流	最大 100 mA at DC 24V		
漏電流	無負載 1.1 mA 以下		
殘餘電壓	≤ DC 2V		
隔離阻抗	最小 20M Ω (DC500V)		
絕緣耐壓	AC1000V 60Hz 持續 60 Sec.		
工作溫度	-20°C ~ + 60°C		
防水等級	IP 66		
出線方式	M12 接頭型		
重量	約 18g		約 16g
<b>尺寸圖 (mm)</b>			
<b>接線圖</b>			
<b>-NPM1</b>			
<p>(1)BROWN (3)BLUE (2)WHITE (4)BLACK</p>			

# 耐熱圓管型近接開關

# M12

## 特點

- 耐高溫110°C內，適合高溫作業
- 耐彎包覆保護設計
- IP67防水等級
- 90°出線，安裝便利



型號	NPN N.O.	HPD1202-N	HPD1202-ND	HPD1204-N	HPD1204-ND
	NPN N.C.	HPD1202-N2	HPD1202-N2D	HPD1204-N2	HPD1204-N2D
	PNP N.O.	HPD1202-P	HPD1202-PD	HPD1204-P	HPD1204-PD
	PNP N.C.	HPD1202-P2	HPD1202-P2D	HPD1204-P2	HPD1204-P2D
	NPN N.O./N.C. PNP N.O./N.C.	-	-	-	-
檢出距離	2 mm			4 mm	
建議距離	0 ~ 1.6 mm			0 ~ 3.2 mm	
標準檢測物	鐵 12 x 12 x 1mm				
檢出方式	隔離型			非隔離型	
外型	標準M12				
遲滯	檢測距離的 10 %以下				
反應時間	最快 1 ms				
工作電壓	DC 12 ~ 24 V				
消耗電流	DC : 無負載 14 mA 以下				
負載電流	DC : 最大 100 mA at DC 24V				
漏電流	無負載 1.1 mA 以下				
殘餘電壓	≤ DC 2V				
隔離阻抗	最小 20M Ω (DC500V)				
絕緣耐壓	AC1000V 60Hz 持續 60 Sec.				
工作溫度	-20°C ~ + 110°C				
防水等級	IP 67				
出線方式	Ø4.2 x 2M / 3 線	M8 出線式接頭型	Ø4.2 x 2M / 3 線	M8 出線式接頭型	
重量	約 49g	約 19g	約 63g	約 23g	
尺寸圖 (mm)					

電感式靜電容近接開關

Ø4  
M5  
Ø6  
M8  
M12  
M18  
M30

JN  
JND  
KND  
PN  
PND  
RN  
SN  
TSN

SID  
SIR  
SIA

KC  
KCP

## 特點

- 耐高溫110°C內，適合高溫作業
- 耐彎包覆保護設計
- IP67防水等級



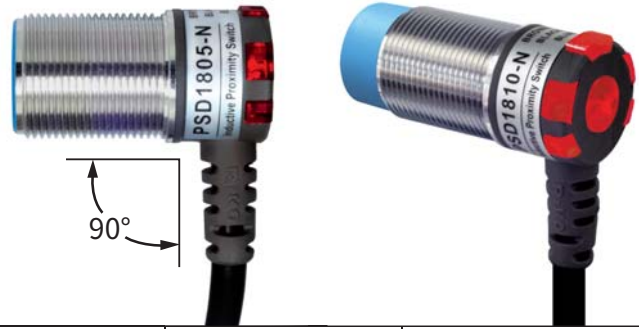
型號	NPN N.O.	HPS1202-N	HPS1202-ND	HPS1204-N	HPS1204-ND
	NPN N.C.	HPS1202-N2	HPS1202-N2D	HPS1204-N2	HPS1204-N2D
	PNP N.O.	HPS1202-P	HPS1202-PD	HPS1204-P	HPS1204-PD
	PNP N.C.	HPS1202-P2	HPS1202-P2D	HPS1204-P2	HPS1204-P2D
	NPN N.O./N.C. PNP N.O./N.C.	-	-	-	-
檢出距離	2 mm			4 mm	
建議距離	0 ~ 1.6 mm			0 ~ 3.2 mm	
標準檢測物	鐵 12 x 12 x 1mm				
檢出方式	隔離型			非隔離型	
外型	標準 M12				
遲滯	檢測距離的 10 %以下				
反應時間	最快 1 ms				
工作電壓	DC 12 ~ 24 V				
消耗電流	DC : 無負載 14 mA 以下				
負載電流	DC : 最大 100 mA at DC 24V				
漏電流	無負載 1.1 mA 以下				
殘餘電壓	≤ DC 2V				
隔離阻抗	最小 20M Ω (DC500V)				
絕緣耐壓	AC1000V 60Hz 持續 60 Sec.				
工作溫度	-20°C ~ + 110°C				
防水等級	IP 67				
出線方式	Ø4.2 x 2M / 3 線	M8 出線式接頭型	Ø4.2 x 2M / 3 線	M8 出線式接頭型	
重量	約 53g	約 23g	約 61g	約 21g	
尺寸圖 (mm)					

# 耐彎抗拉圓管型近接開關

# M18

## 特點

- 專利90度出線設計，節省空間
- 大面積動作燈，可清晰了解感測器的動作
- IP67防水等級
- 新型NP電路：NPN/PNP NO/NC 4合1輸出
- 專利包覆設計，耐彎保護佳



型號	NPN N.O.	PSD1805-N	PSD1805-NK	PSD1810-N	PSD1810-NK
	PNP N.O.	PSD1805-P	PSD1805-PK	PSD1810-P	PSD1810-PK
	NPN N.O./N.C. PNP N.O./N.C.	PSD1805-NP	PSD1805-NPK	PSD1808-NP	PSD1808-NPK
	DC 2 線式 N.O.	PSD1805-C	-	PSD1808-C	-
	DC 2 線式 N.C.	PSD1805-C2	-	PSD1808-C2	-
檢出距離	5 mm / 5 mm / 5mm			9 mm / 8 mm / 8mm	
建議距離	0 ~ 4.0 mm / 0 ~ 4.0 mm / 0 ~ 4.0 mm			0 ~ 7.2 mm / 0 ~ 6.4 mm / 0 ~ 6.4 mm	
標準檢測物	鐵 18x 18 x 1mm				
檢出方式	隔離型			非隔離型	
外型	標準M18				
遲滯	檢測距離的 10 % 以下				
反應時間	最快 2 ms				
工作電壓	DC 12 ~ 24 V / DC 12 ~ 24 V / DC 24V ±10%				
消耗電流	無負載 14 mA 以下 / 無負載 5 mA 以下 (不適用於 C/C2)				
負載電流	最大 100 mA at DC 24V				
漏電流	無負載 1.1 mA 以下 / 無負載 1.1 mA 以下 / 無負載 0.7 mA 以下				
殘餘電壓	≤ DC 2V / ≤ DC 2V / ≤ DC 7V				
隔離阻抗	最小 20M Ω (DC500V)				
絕緣耐壓	AC1000V 60Hz 持續 60 Sec.				
工作溫度	-20°C ~ + 60°C				
防水等級	IP 67				
出線方式	N/P : Ø5.2 x 2M / 3線 NP : Ø5.2 x 2M / 4線 C/C2 : Ø5.2 x 2M / 2線	M12 出線式接頭型	N/P : Ø5.2 x 2M / 3線 NP : Ø5.2 x 2M / 4線 C/C2 : Ø5.2 x 2M / 2線	M12 出線式接頭型	
重量	約 86g	約 38g	約 86g	約 38g	
尺寸圖 (mm)					
接線圖	<p><b>-NP</b></p> <p><b>-NPK</b></p>				

電感式靜電容近接開關

Ø4  
M5  
Ø6  
M8  
M12  
M18  
M30

JN  
JND  
KND  
PN  
PND  
RN  
SN  
TSN

SID  
SIR  
SIA

KC  
KCP



## 特點

- 獨特的出線包覆設計，抗拉、耐彎曲，提升耐用度和壽命
- 保護結構達到IP67的規格，能有效的防水
- 新型NP電路：NPN/PNP NO/NC 4合1輸出
- 新增DC電路：DC二線式輸出，省配線



型號	NPN N.O.	PSC1806-N	PSC1806-NK	PSC1812-N	PSC1812-NK
	PNP N.O.	PSC1806-P	PSC1806-PK	PSC1812-P	PSC1812-PK
	NPN N.O./N.C. PNP N.O./N.C.	PSC1805-NP	PSC1805-NPK	PSC1808-NP	PSC1808-NPK
	DC 2 線式 N.O.	PSC1805-C	-	PSC1808-C	-
	DC 2 線式 N.C.	PSC1805-C2	-	PSC1808-C2	-
檢出距離	6 mm / 5 mm / 5mm			12 mm / 8 mm / 8mm	
建議距離	0 ~ 4.8 mm / 0 ~ 4.0 mm / 0 ~ 4mm			0 ~ 9.6 mm / 0 ~ 6.4 mm / 0 ~ 6.4mm	
標準檢測物	鐵 18x 18 x 1mm				
檢出方式	隔離型			非隔離	
外型	標準M18				
遲滯	檢測距離的 10% 以下				
反應時間	最快 2 ms				
工作電壓	DC 12 ~ 24 V / DC 12 ~ 24 V / DC24V±10%				
消耗電流	無負載 14 mA 以下 / 無負載 5 mA 以下 (不適用於 C/C2)				
負載電流	最大 100 mA at DC 24 V				
漏電流	無負載 1.1 mA 以下 / 無負載 1.1 mA 以下 / 無負載 0.7 mA 以下				
殘餘電壓	≤ DC 2V / ≤ DC 2V / ≤ DC 7V				
隔離阻抗	最小 20M Ω (DC500V)				
絕緣耐壓	AC1000V 60Hz 持續 60 Sec.				
工作溫度	-20°C ~ +60°C				
防水等級	IP 67				
出線方式	N/P : Ø5.2 x 2M / 3 線 NP : Ø5.2 x 2M / 4 線 C/C2 : Ø5.2 x 2M / 2 線	M12 出線式接頭型	N/P : Ø5.2 x 2M / 3 線 NP : Ø5.2 x 2M / 4 線 C/C2 : Ø5.2 x 2M / 2 線	M12 出線式接頭型	
重量	約 93g	約 40.5g	約 92g	約 39.5g	
尺寸圖 (mm)					
接線圖	<p><b>-NP</b></p> <p><b>-NPK</b></p>				

電感式靜電容近接開關

Ø4  
 M5  
 Ø6  
 M8  
 M12  
 M18  
 M30

JN  
 JND  
 KND  
 PN  
 PND  
 RN  
 SN  
 TSN

SID  
 SIR  
 SIA

KC  
 KCP

# 圓管型近接開關

# M18

## 特點

- 標準型含鐵金屬檢測有無
- 廣泛的選擇性，短本體、長本體、直流、交流型  
皆具備



型號	NPN N.O.	SC1805-N SCL1805-N	SC1805-NK SCL1805-NK	SC1808-N SCL1808-N	SC1808-NK SCL1808-NK
	PNP N.O.	SC1805-P SCL1805-P	SC1805-PK SCL1805-PK	SC1808-P SCL1808-P	SC1808-PK SCL1808-PK
	NPN N.O./N.C. PNP N.C./N.O.	SC1805-KP2	SC1805-KP2K	SC1808-KP2	SC1808-KP2K
	AC 2 線式 N.O.	SC1805-A	SC1805-AK	SC1808-A	SC1808-AK
	AC 2 線式 N.C.	SC1805-A2	SC1805-A2K	SC1808-A2	SC1808-A2K
檢出距離	5 mm			8 mm	
建議距離	0 ~ 4.0 mm			0 ~ 6.4 mm	
標準檢測物	鐵 18 x 18 x 1mm				
檢出方式	隔離型			非隔離型	
外型	標準M18				
遲滯	檢測距離的 10 % 以下				
反應時間	DC 型式 最快 2 ms / AC 型式 50 ms				
工作電壓	DC 12 ~ 24V / AC 90 ~ 260V				
消耗電流	DC : 無負載 8 mA 以下 / AC : 最大 2 mA				
負載電流	DC : 最大 100 mA at DC 24V / AC : 最大 5 ~ 300 mA				
漏電流	無負載 1.1 mA 以下				
殘餘電壓	≤ DC 1.5V				
隔離阻抗	最小 20M Ω (DC500V)				
絕緣耐壓	AC1000V 60Hz 持續 60 Sec.				
工作溫度	-20°C ~ + 60°C				
防水等級	IP 66				
出線方式	N/P : Ø5.2 x 2M / 3 線 KP2 : Ø5.2 x 2M / 4 線 AC : Ø5.2 x 2M / 2 線	M12 出線式接頭型	N/P : Ø5.2 x 2M / 3 線 KP2 : Ø5.2 x 2M / 4 線 AC : Ø5.2 x 2M / 2 線	M12 出線式接頭型	
重量	SC	約 90g	約 30g	約 96g	約 35g
	SCL	約 115g	約 55g	約 116g	約 55g
尺寸圖 (mm)					
接線圖					
-KP2					
-KP2K					

電感式  
靜電容  
近接開關

Ø4  
M5  
Ø6  
M8  
M12  
M18  
M30

JN  
JND  
KND  
PN  
PND  
RN  
SN  
TSN

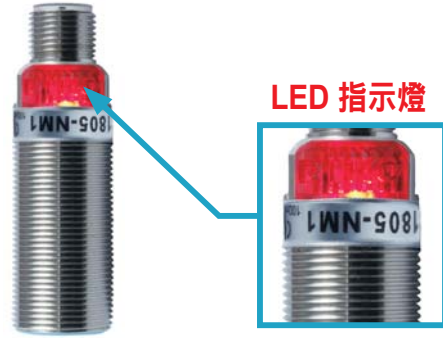
SID  
SIR  
SIA

KC  
KCP



### 特點

- 專利大面積動作燈，可清晰了解感測器的動作
- 檢測距離加長，方便使用
- 新型NP電路：NPN/PNP NO/NC 4合1輸出



LED 指示燈

型號	NPN N.O.	PSC1805-NM1	PSC1812-NM1
	PNP N.O.	PSC1805-PM1	PSC1812-PM1
	NPN N.O./N.C. PNP N.O./N.C.	PSC1805-NPM1	PSC1812-NPM1
	DC 2 線式 N.O.	-	-
	DC 2 線式 N.C.	-	-
檢出距離	5 mm	12 mm	
建議距離	0 ~ 4 mm	0 ~ 9.6 mm	
標準檢測物	鐵 18 × 18 × 1mm		
檢出方式	隔離型	非隔離型	
外型	標準M18		
遲滯	檢測距離的 10 % 以下		
反應時間	最快 2 ms		
工作電壓	DC12 ~ 24 V		
消耗電流	無負載 14 mA 以下 / 無負載 5 mA 以下		
負載電流	最大 100 mA at DC 24V		
漏電流	無負載 1.1 mA 以下		
殘餘電壓	≤ DC 2V		
隔離阻抗	最小 20M Ω (DC500V)		
絕緣耐壓	AC1000V 60Hz 持續 60 Sec.		
工作溫度	-20°C ~ +60°C		
防水等級	IP 66		
出線方式	M12 接頭型		
重量	約 30g	約 30g	

電感式靜電容近接開關

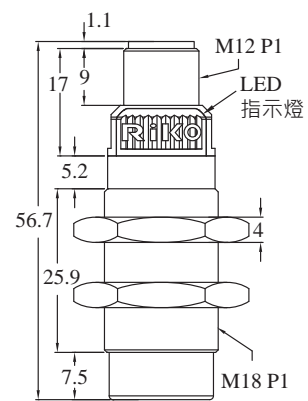
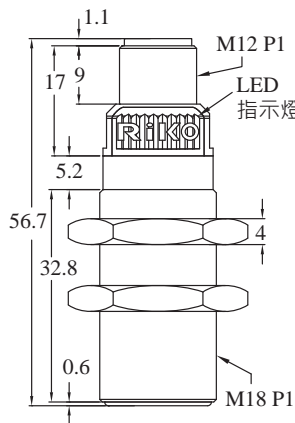
Ø4  
M5  
Ø6  
M8  
M12  
M18  
M30

JN  
JND  
KND  
PN  
PND  
RN  
SN  
TSN

SID  
SIR  
SIA

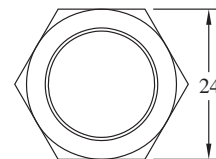
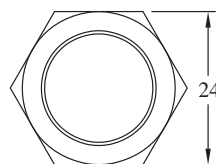
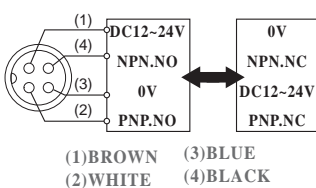
KC  
KCP

### 尺寸圖 (mm)



### 接線圖

#### -NPM1

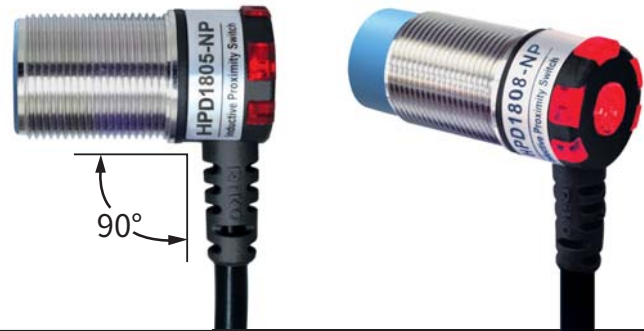


# 耐熱圓管型近接開關

# M18

## 特點

- 耐高溫110°C內，適合高溫作業
- 耐彎包覆保護設計
- IP67防水等級
- 90°出線，安裝便利



型號	NPN N.O	HPD1805-N	HPD1805-NK	HPD1808-N	HPD1808-NK
	NPN N.C.	HPD1805-N2	HPD1805-N2K	HPD1808-N2	HPD1808-N2K
	PNP N.O.	HPD1805-P	HPD1805-PK	HPD1808-P	HPD1808-PK
	PNP N.C.	HPD1805-P2	HPD1805-P2K	HPD1808-P2	HPD1808-P2K
	NPN N.O./N.C. PNP N.O./N.C.	-	-	-	-
檢出距離	5 mm			8 mm	
建議距離	0 ~ 4.0 mm			0 ~ 6.4 mm	
標準檢測物	鐵 18x 18 x 1mm				
檢出方式	隔離型			非隔離型	
外型	標準M18				
遲滯	檢測距離的 10 % 以下				
反應時間	最快 2 ms				
工作電壓	DC 12 ~ 24 V				
消耗電流	DC : 無負載 14 mA 以下				
負載電流	DC : 最大 100 mA at DC 24V				
漏電流	無負載 1.1 mA 以下				
殘餘電壓	≤ DC 2V				
隔離阻抗	最小 20M Ω (DC500V)				
絕緣耐壓	AC1000V 60Hz 持續 60 Sec.				
工作溫度	-20°C ~ + 110°C				
防水等級	IP 67				
出線方式	Ø5.2 x 2M / 3 線	M12 出線式接頭型	Ø5.2 x 2M / 3 線	M12 出線式接頭型	
重量	約 86g	約 38g	約 86g	約 38g	
尺寸圖 (mm)					

電感式靜電容近接開關

Ø4  
M5  
Ø6  
M8  
M12  
M18  
M30

JN  
JND  
KND  
PN  
PND  
RN  
SN  
TSN

SID  
SIR  
SIA

KC  
KCP

## 特點

- 耐高溫110°C內，適合高溫作業
- 耐彎包覆保護設計
- IP67防水等級



型號	NPN N.O	HPS1805-N	HPS1805-NK	HPS1808-N	HPS1808-NK
	NPN N.C.	HPS1805-N2	HPS1805-N2K	HPS1808-N2	HPS1808-N2K
	PNP N.O.	HPS1805-P	HPS1805-PK	HPS1808-P	HPS1808-PK
	PNP N.C.	HPS1805-P2	HPS1805-P2K	HPS1808-P2	HPS1808-P2K
	NPN N.O./N.C. PNP N.O./N.C.	-	-	-	-
檢出距離	5 mm			8 mm	
建議距離	0 ~ 4 mm			0 ~ 6.4 mm	
標準檢測物	鐵 18x 18 x 1mm				
檢出方式	隔離型			非隔離型	
外型	標準M18				
遲滯	檢測距離的 10 %以下				
反應時間	最快 2 ms				
工作電壓	DC 12 ~ 24 V				
消耗電流	DC : 無負載 14 mA 以下				
負載電流	DC : 最大 100 mA at DC 24V				
漏電流	無負載 1.1 mA 以下				
殘餘電壓	≤ DC 2V				
隔離阻抗	最小 20M Ω (DC500V)				
絕緣耐壓	AC1000V 60Hz 持續 60 Sec.				
工作溫度	-20°C ~ + 110°C				
防水等級	IP 67				
出線方式	Ø5.2 x 2M / 3 線	M12 出線式接頭型	Ø5.2 x 2M / 3 線	M12 出線式接頭型	
重量	約 93g	約 40.5g	約 92g	約 39.5g	
尺寸圖 (mm)					

# 模擬量/電感式圓管型近接開關

# M18

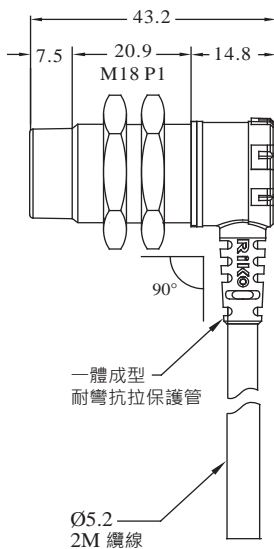
## 特點

- 90°直角設計，合適有限空間安裝
- 良好的線性輸出，增加機台穩定的控制
- 專利包覆設計，耐彎保護佳
- 適合用於位移控制與轉速控制
- 兩種輸出可選用：0-10V及4-20mA
- IP67防水等級



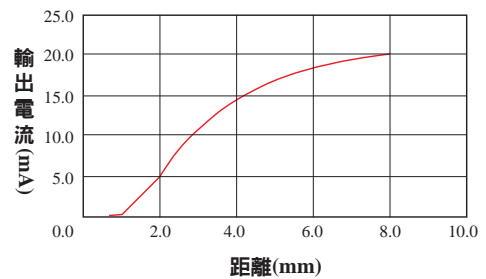
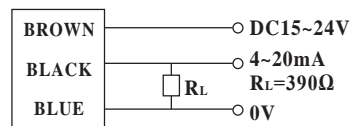
型號	PSD1808-LA03	PSD1808-LV03
檢出距離	8 mm	
標準檢測物	鐵 18 x 18 x 1mm	
漣波因素	≤ 20%	
工作電壓	DC 15 ~ 24V	
消耗電流	最大 35 mA	
負載阻抗	390 Ω 4~20 mA	> 10KΩ 0~10 V
輸出保護	電源輸入極性保護 輸出功率短路保護	
無負載電流	≤ 10 mA	
溫度誤差	≤ 15% Sr	
隔離阻抗	最小 20M Ω (DC 500V)	
絕緣耐壓	AC1000V 60Hz 持續 60 Sec.	
工作溫度範圍	-20°C ~ +60°C	
防水等級	IP67	
出線方式	出線式 Ø5.2 x 2 M / 3 線	
重量	約 86g	

## 尺寸圖 (mm)

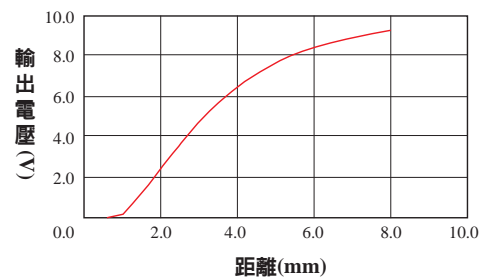
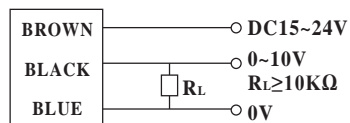


## 接線圖 & 曲線圖

### PSD1808-LA03



### PSD1808-LV03



電感式靜電容近接開關

Ø4  
M5  
Ø6  
M8  
M12  
M18  
M30

JN  
JND  
KND  
PN  
PND  
RN  
SN  
TSN

SID  
SIR  
SIA

KC  
KCP

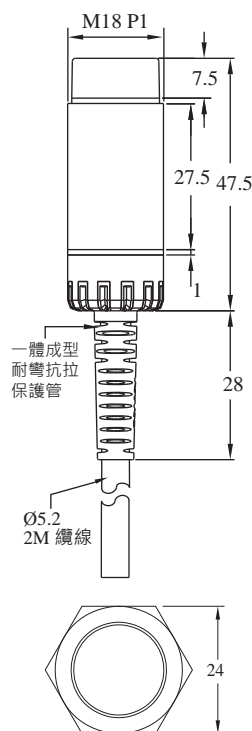
## 特點

- 良好的線性輸出，增加機台穩定的控制
- 適合用於位移控制與轉速控制
- 專利包覆設計，耐彎保護佳
- 兩種輸出可選用：0-10V及4-20mA



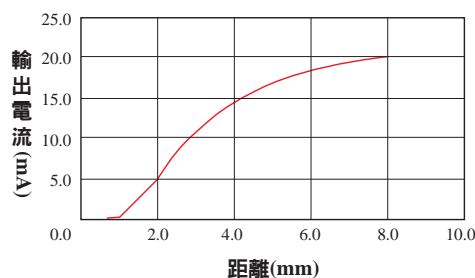
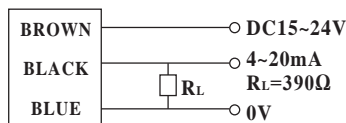
型號	PSC1808-LA03	PSC1808-LV03
檢出距離	8 mm	
標準檢測物	鐵 18 x 18 x 1mm	
漣波因素	≤ 20%	
工作電壓	DC 15 ~ 24V	
消耗電流	最大 35 mA	
負載阻抗	390 Ω 4~20 mA	> 10KΩ 0~10 V
輸出保護	電源輸入極性保護 輸出功率短路保護	
無負載電流	≤ 10 mA	
溫度誤差	≤ 15% Sr	
隔離阻抗	最小 20M Ω (DC 500V)	
絕緣耐壓	AC1000V 60Hz 持續 60 Sec.	
工作溫度範圍	-20°C ~ +60°C	
防水等級	IP67	
出線方式	出線式 Ø5.2 x 2 M / 3 線	
重量	約 93g	

尺寸圖 (mm)

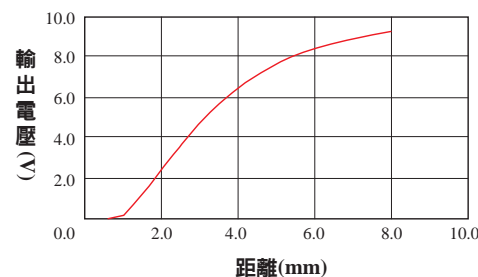
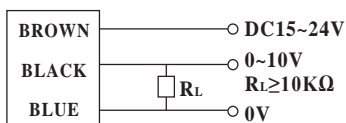


接線圖 &amp; 曲線圖

PSC1808-LA03



PSC1808-LV03



# 模擬量/電感式圓管型近接開關

# M18

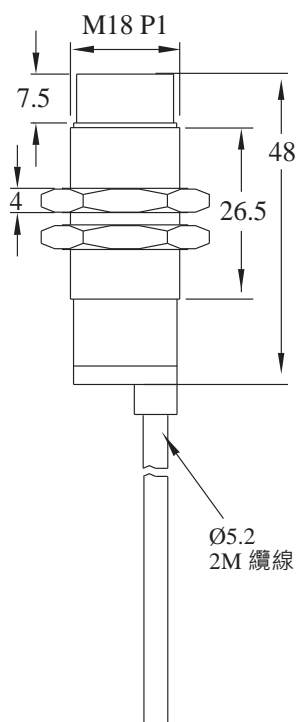
## 特點

- 良好的線性輸出，增加機台穩定的控制
- 適合用於位移控制與轉速控制
- 兩種輸出可選用：0-10V及4-20mA



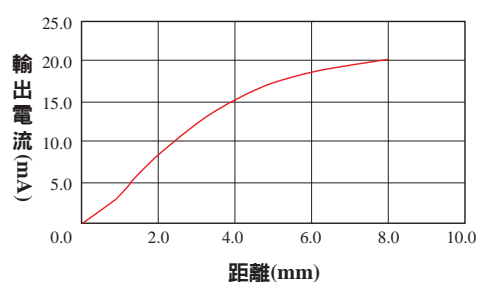
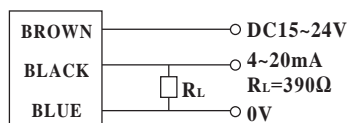
型號	SC1808-LA	SC1808-LV01
檢出距離	8 mm	
標準檢測物	鐵 18 x 18 x 1mm	
漣波因素	≤ 20%	
工作電壓	DC 15 ~ 24V	
消耗電流	最大 35 mA	
負載阻抗	390 Ω 4~20 mA	> 10KΩ 0~10 V
輸出保護	電源輸入極性保護 輸出功率短路保護	
無負載電流	≤ 10 mA	
溫度誤差	≤ 15% Sr	
隔離阻抗	最小 20M Ω (DC 500V)	
絕緣耐壓	AC1000V 60Hz 持續 60 Sec.	
工作溫度範圍	-20°C ~ +60°C	
防水等級	IP66	
出線方式	出線式 Ø5.2 x 2 M / 3 線	
重量	約 90g	

### 尺寸圖 (mm)

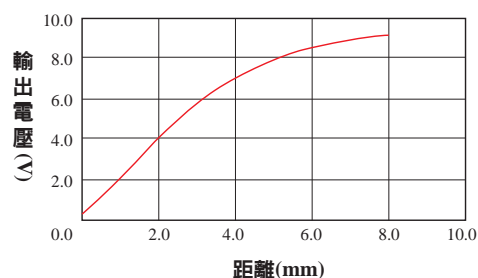
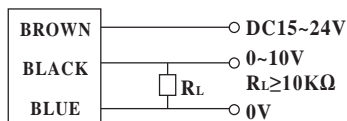


### 接線圖 & 曲線圖

#### SC1808-LA



#### SC1808-LV01



電感式靜電容近接開關

Ø4  
M5  
Ø6  
M8  
M12  
M18  
M30

JN  
JND  
KND  
PN  
PND  
RN  
SN  
TSN

SID  
SIR  
SIA

KC  
KCP

## 特點

- 專利90度出線設計，節省空間
- 大面積動作燈，可清晰了解感測器的動作
- IP67防水等級
- 新型NP電路：NPN/PNP NO/NC 4合1輸出
- 專利包覆設計，耐彎保護佳



型號	NPN N.O.	PSD3010-N	PSD3010-NK	PSD3018-N	PSD3018-NK
	PNP N.O.	PSD3010-P	PSD3010-PK	PSD3018-P	PSD3018-PK
	NPN N.O./N.C. PNP N.O./N.C.	PSD3010-NP	PSD3010-NPK	PSD3018-NP	PSD3018-NPK
	DC 2 線式 N.O.	-	-	-	-
	DC 2 線式 N.C.	-	-	-	-
檢出距離	10 mm			18 mm	
建議距離	0 ~ 8 mm			0 ~ 14.4 mm	
標準檢測物	鐵 30 x 30 x 1mm				
檢出方式	隔離型			非隔離型	
外型	標準M30				
遲滯	檢測距離的 10 %以下				
反應時間	最快 3.3 ms				
工作電壓	DC 12 ~ 24 V				
消耗電流	無負載 14 mA 以下				
負載電流	最大 100 mA at DC 24V				
漏電流	無負載 1.1 mA 以下				
殘餘電壓	≤ DC 2V				
隔離阻抗	最小 20M Ω (DC500V)				
絕緣耐壓	AC1000V 60Hz 持續 60 Sec.				
工作溫度	-20°C ~ + 60°C				
防水等級	IP 67				
出線方式	N/P : Ø5.2 x 2M / 3 線 NP : Ø5.2 x 2M / 4 線	M12 出線式接頭型	N/P : Ø5.2 x 2M / 3 線 NP : Ø5.2 x 2M / 4 線	M12 出線式接頭型	
重量	約 145g	約 95g	約 145g	約 95g	
尺寸圖 (mm)					
接線圖	<p><b>-NP</b></p> <p><b>-NPK</b></p> <p>(1) BROWN (2) WHITE (3) BLUE (4) BLACK</p>				

電感式靜電容近接開關

Ø4  
 M5  
 Ø6  
 M8  
 M12  
 M18  
 M30

JN  
 JND  
 KND  
 PN  
 PND  
 RN  
 SN  
 TSN

SID  
 SIR  
 SIA

KC  
 KCP



# 耐彎抗拉圓管型近接開關

# M30

## 特點

- 獨特的出線包覆設計，抗拉、耐彎曲，提升耐用度和壽命
- M30型超長檢測距離達25mm
- 保護結構達到IP67的規格，能有效的防水
- 新型NP電路：NPN/PNP NO/NC 4合1輸出



型號	NPN N.O.	PSC3012-N	PSC3012-NK	PSC3018-N	PSC3018-NK
	PNP N.O.	PSC3012-P	PSC3012-PK	PSC3018-P	PSC3018-PK
	NPN N.O./N.C. PNP N.O./N.C.	PSC3010-NP	PSC3010-NPK	PSC3018-NP PSC3025-NP	PSC3018-NPK PSC3025-NPK
	DC 2 線式 N.O.	-	-	-	-
	DC 2 線式 N.C.	-	-	-	-
檢出距離	12mm / 10mm		18mm / 18mm / 25mm		
建議距離	0 ~ 9.6mm / 0 ~ 8mm		0 ~ 14.4 mm / 0 ~ 14.4mm / 0 ~ 20mm		
標準檢測物	鐵 30 × 30 × 1mm				
檢出方式	隔離型		非隔離		
外型	標準M30				
滯滯	檢測距離的 10 % 以下 / 檢測距離 15 % 以下				
反應時間	最快 3.3 ms / 最快 5 ms				
工作電壓	DC 12 ~ 24 V				
消耗電流	無負載 16 mA 以下 / 無負載 12 mA 以下 / 無負載 8 mA 以下				
負載電流	最大 100 mA at DC 24V				
漏電流	無負載 1.1 mA 以下				
殘餘電壓	≤ DC 2V / ≤ DC 1.5V				
隔離阻抗	最小 20M Ω (DC500V)				
絕緣耐壓	AC1000V 60Hz 持續 60 Sec.				
工作溫度	-20°C ~ + 60°C				
防水等級	IP 67				
出線方式	N/P : Ø5.2 x 2M / 3 線 NP : Ø5.2 x 2M / 4 線	M12 出線式接頭型	N/P : Ø5.2 x 2M / 3 線 NP : Ø5.2 x 2M / 4 線	M12 出線式接頭型	
重量	約 141g	約 88.5g	約 129g	約 76.5g	
尺寸圖 (mm)					
接線圖	<p><b>-NP</b></p> <p><b>-NPK</b></p> <p>(1) BROWN (3) BLUE (2) WHITE (4) BLACK</p>				

電感式靜電容近接開關

Ø4  
M5  
Ø6  
M8  
M12  
M18  
M30

JN  
JND  
KND  
PN  
PND  
RN  
SN  
TSN

SID  
SIR  
SIA

KC  
KCP



## 特點

- 標準型含鐵金屬檢測有無
- 廣泛的選擇性，短本體、長本體、直流、交流型皆具備



電感式靜電容近接開關

Ø4  
 M5  
 Ø6  
 M8  
 M12  
 M18  
 M30

JN  
 JND  
 KND  
 PN  
 PND  
 RN  
 SN  
 TSN

SID  
 SIR  
 SIA

KC  
 KCP

型號	NPN N.O.	SC3010-N SCL3010-N	SC3010-NK SCL3010-NK	SC3015-N SCL3015-N	SC3015-NK SCL3015-NK
	PNP N.O.	SC3010-P SCL3010-P	SC3010-PK SCL3010-PK	SC3015-P SCL3015-P	SC3015-PK SCL3015-PK
	NPN N.O./N.C. PNP N.O./N.C.	SC3010-KP2	SC3010-KP2K	SC3015-KP2	SC3015-KP2K
	AC 2 線式 N.O.	SC3010-A	SC3010-AK	SC3015-A	SC3015-AK
	AC 2 線式 N.C.	SC3010-A2	SC3010-A2K	SC3015-A2	SC3015-A2K
檢出距離	10 mm			15 mm	
建議距離	0 ~ 8 mm			0 ~ 12 mm	
標準檢測物	鐵 30 x 30 x 1mm				
檢出方式	隔離型			非隔離型	
外型	標準M30				
遲滯	檢測距離的 10%以下				
反應時間	DC 型式 最快 3.3 ms / AC 型式 50 ms			DC 型式 最快3.3 ms / AC 型式 100 ms	
工作電壓	DC 12 ~ 24V / AC 90 ~ 260V				
消耗電流	DC : 無負載 8 mA 以下 / AC : 最大 2 mA				
負載電流	DC : 最大 100 mA at DC 24V / AC : 最大 5 ~ 300 mA				
漏電流	無負載 1.1 mA 以下				
殘餘電壓	≤ DC 1.5V				
隔離阻抗	最小 20M Ω (DC500V)				
絕緣耐壓	AC1000V 60Hz 持續 60 Sec.				
工作溫度	-20°C ~ + 60°C				
防水等級	IP 66				
出線方式	N/P : Ø5.2 x 2M / 3 線 KP2 : Ø5.2 x 2M / 4 線 AC : Ø5.2 x 2M / 2 線	M12 出線式接頭型	N/P : Ø5.2 x 2M / 3 線 KP2 : Ø5.2 x 2M / 4 線 AC : Ø5.2 x 2M / 2 線	M12 出線式接頭型	
重量	SC	約 145g	約 90g	約 135g	約 80g
	SCL	約 165g	約 110g	約 170g	約 115g
尺寸圖 (mm)					
接線圖					
-KP2					
-KP2K					

# 圓管型近接開關

# M30

## 特點

- 專利大面積動作燈，可清晰了解感測器的動作
- M12 4pin接頭外型，同步於歐、美、日
- 新型NP電路：NPN/PNP NO/NC 4合1輸出



LED 指示燈

型號	NPN N.O.	PSC3012-NM1	PSC3018-NM1
	PNP N.O.	PSC3012-PM1	PSC3018-PM1
	NPN N.O./N.C. PNP N.O./N.C.	PSC3012-NPM1	PSC3018-NPM1
	DC 2 線式 N.O.	—	—
	DC 2 線式 N.C.	—	—
檢出距離	12 mm		18 mm
建議距離	0 ~ 9.6 mm		0 ~ 14.4 mm
標準檢測物	鐵 30 × 30 × 1mm		
檢出方式	隔離型		非隔離型
外型	標準M30		
遲滯	檢測距離的 10 % 以下		
反應時間	最快 3.3 ms		
工作電壓	DC12 ~ 24 V		
消耗電流	無負載 16 mA 以下 / 無負載 12 mA 以下		
負載電流	最大 100 mA at DC 24V		
漏電流	無負載 1.1 mA 以下		
殘餘電壓	≤ DC 2V		
隔離阻抗	最小 20M Ω (DC500V)		
絕緣耐壓	AC1000V 60Hz 持續 60 秒		
工作溫度	-20°C ~ +60°C		
防水等級	IP 66		
出線方式	M12 接頭型		
重量	約 70g		約 66g
尺寸圖 (mm)			
接線圖	<p><b>-NPM1</b></p> <p>(1) BROWN (3) BLUE (2) WHITE (4) BLACK</p>		

電感式靜電容近接開關

Ø4  
M5  
Ø6  
M8  
M12  
M18  
M30

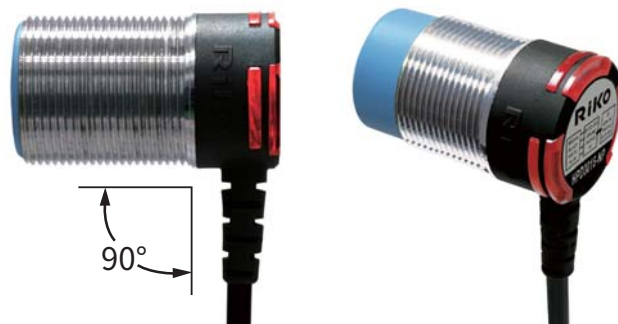
JN  
JND  
KND  
PN  
PND  
RN  
SN  
TSN

SID  
SIR  
SIA

KC  
KCP

## 特點

- 耐高溫110°C內，適合高溫作業
- 耐彎包覆保護設計
- IP67防水等級
- 90°出線，安裝便利



型號	NPN N.O	HPD3010-N	HPD3010-NK	HPD3015-N	HPD3015-NK
	NPN N.C.	HPD3010-N2	HPD3010-N2K	HPD3015-N2	HPD3015-N2K
	PNP N.O.	HPD3010-P	HPD3010-PK	HPD3015-P	HPD3015-PK
	PNP N.C.	HPD3010-P2	HPD3010-P2K	HPD3015-P2	HPD3015-P2K
	NPN N.O./N.C. PNP N.O./N.C.	-	-	-	-
檢出距離	10 mm			15 mm	
建議距離	0 ~ 8 mm			0 ~ 12 mm	
標準檢測物	鐵 30×30×1mm				
檢出方式	隔離型			非隔離型	
外型	標準M30				
遲滯	檢測距離的 10 % 以下				
反應時間	最快 3.3 ms				
工作電壓	DC 12 ~ 24 V				
消耗電流	DC : ≤ 無負載 14 mA 以下				
負載電流	DC : 最大 100 mA at DC 24V				
漏電流	無負載 1.1 mA 以下				
殘餘電壓	≤ DC 2V				
隔離阻抗	最小 20M Ω (DC500V)				
絕緣耐壓	AC1000V 60Hz 持續 60 Sec.				
工作溫度	-20°C ~ + 110°C				
防水等級	IP 67				
出線方式	Ø5.2 x 2M / 3 線	M12 出線式接頭型	Ø5.2 x 2M / 3 線	M12 出線式接頭型	
重量	約 145g	約 95g	約 145g	約 95g	
尺寸圖 (mm)					

# 耐熱圓管型近接開關

# M30

## 特點

- 耐高溫110°C內，適合高溫作業
- 耐彎包覆保護設計
- IP67防水等級



型號	NPN N.O	HPS3010-N	HPS3010-NK	HPS3015-N	HPS3015-NK
	NPN N.C.	HPS3010-N2	HPS3010-N2K	HPS3015-N2	HPS3015-N2K
	PNP N.O.	HPS3010-P	HPS3010-PK	HPS3015-P	HPS3015-PK
	PNP N.C.	HPS3010-P2	HPS3010-P2K	HPS3015-P2	HPS3015-P2K
	NPN N.O./N.C. PNP N.O./N.C.	-	-	-	-
檢出距離	10mm			15mm	
建議距離	0 ~ 8mm			0 ~ 12 mm	
標準檢測物	鐵 30 x 30 x 1mm				
檢出方式	隔離型			非隔離型	
外型	標準M30				
遲滯	檢測距離的 10 %以下				
反應時間	最快 3.3 ms				
工作電壓	DC 12 ~ 24 V				
消耗電流	DC : 無負載 16 mA 以下				
負載電流	DC : 最大 100 mA				
漏電流	無負載 1.1 mA 以下				
殘餘電壓	≤ DC 2V				
隔離阻抗	最小 20M Ω (DC500V)				
絕緣耐壓	AC1000V 60Hz 持續 60 Sec.				
工作溫度	-20°C ~ + 110°C				
防水等級	IP 67				
出線方式	Ø5.2 x 2M / 3 線	M12 出線式接頭型	Ø5.2 x 2M / 3 線	M12 出線式接頭型	
重量	約 141g	約 88.5g	約 129g	約 76.5g	
尺寸圖 (mm)					

電感式靜電容近接開關

Ø4  
M5  
Ø6  
M8  
M12  
M18  
M30

JN  
JND  
KND  
PN  
PND  
RN  
SN  
TSN

SID  
SIR  
SIA

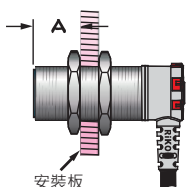
KC  
KCP

## 安裝注意事項

### PSD系列

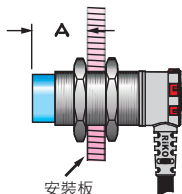
#### 螺母安裝

隔離型



安裝板

非隔離型

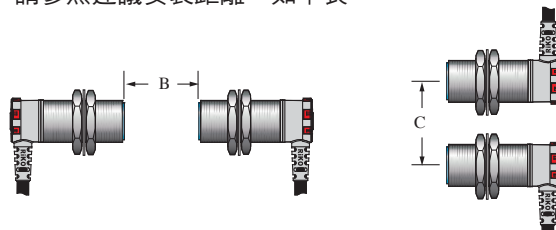


安裝板

檢出方式	型號	A (mm)
隔離型	PSD0801	≥ 0
	PSD1202	≥ 0
	PSD1805	≥ 0
	PSD3010	≥ 0
非隔離型	PSD0803	≥ 6
	PSD1205	≥ 15
	PSD1808	≥ 22
	PSD1810	≥ 22
	PSD3015	≥ 30
PSD3018	≥ 30	

#### 相互干擾

當多個感測器並列或對向安裝，預防相互干擾，請參照建議安裝距離，如下表：



檢出方式	型號	B (mm)	C (mm)
隔離型	PSD0801	≥ 5	≥ 15
	PSD1202	≥ 10	≥ 20
	PSD1805	≥ 12	≥ 30
	PSD3010	≥ 50	≥ 45
非隔離型	PSD0803	≥ 8	≥ 15
	PSD1205	≥ 10	≥ 20
	PSD1808	≥ 16	≥ 30
	PSD1810	≥ 16	≥ 30
	PSD3015	≥ 60	≥ 45
PSD3018	≥ 60	≥ 45	

電感式靜電容近接開關

Ø4  
M5  
Ø6  
M8  
M12  
M18  
M30

JN  
JND  
KND  
PN  
PND  
RN  
SN  
TSN

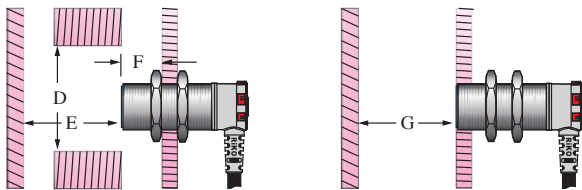
SID  
SIR  
SIA

KC  
KCP

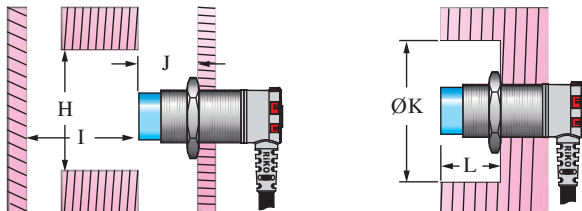
#### 周圍金屬影響

避免環境干擾，請參照建議安裝距離表格如下

隔離型



非隔離型



型號	D (mm)	E (mm)	F (mm)	G (mm)
PSD0801	≥ 12	≥ 4	≥ 0	≥ 4
PSD1202	≥ 20	≥ 8	≥ 0	≥ 8
PSD1805	≥ 30	≥ 20	≥ 0	≥ 20
PSD3010	≥ 50	≥ 40	≥ 0	≥ 40

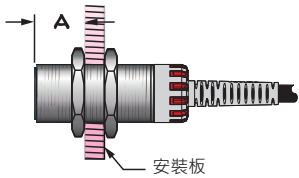
型號	H (mm)	I (mm)	J (mm)	K (mm)	L (mm)
PSD0803	≥ 22	≥ 8	≥ 6	≥ 22	≥ 6
PSD1205	≥ 36	≥ 20	≥ 15	≥ 40	≥ 15
PSD1808	≥ 54	≥ 40	≥ 22	≥ 40	≥ 15
PSD1810	≥ 54	≥ 40	≥ 22	≥ 55	≥ 22
PSD3015	≥ 90	≥ 70	≥ 30	≥ 90	≥ 30
PSD3018	≥ 90	≥ 70	≥ 30	≥ 90	≥ 30

## 安裝注意事項

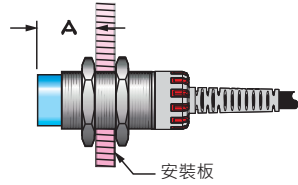
### PSC系列

#### 螺母安裝

隔離型



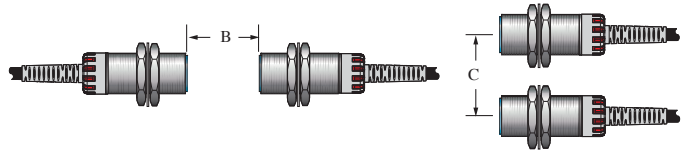
非隔離型



檢出方式	型號	A (mm)
隔離型	PSC0801	≥ 0
	PSC1202	≥ 0
	PSC1203	≥ 0
	PSC1805	≥ 0
	PSC1806	≥ 0
	PSC3010	≥ 0
	PSC3012	≥ 0
非隔離型	PSC0802	≥ 6
	PSC1205	≥ 15
	PSC1206	≥ 15
	PSC1808	≥ 22
	PSC1812	≥ 22
	PSC3018	≥ 30
	PSC3025	≥ 40

#### 相互干擾

當多個感測器並列或對向安裝，預防相互干擾，請參照建議安裝距離(如下表)

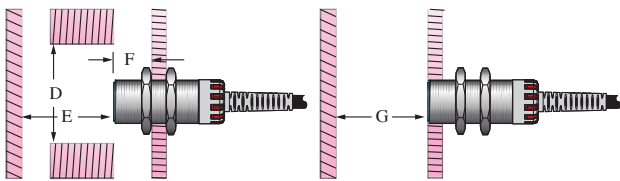


檢出方式	型號	B (mm)	C (mm)
隔離型	PSC0801	≥ 5	≥ 15
	PSC1202	≥ 10	≥ 20
	PSC1203	≥ 10	≥ 20
	PSC1805	≥ 12	≥ 30
	PSC1806	≥ 15	≥ 30
	PSC3010	≥ 50	≥ 45
	PSC3012	≥ 50	≥ 45
非隔離型	PSC0802	≥ 6	≥ 15
	PSC1205	≥ 20	≥ 20
	PSC1206	≥ 20	≥ 20
	PSC1808	≥ 25	≥ 30
	PSC1812	≥ 25	≥ 30
	PSC3018	≥ 60	≥ 45
	PSC3025	≥ 70	≥ 60

#### 周圍金屬影響

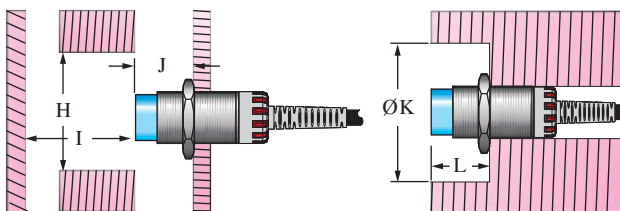
避免環境干擾，請參照建議安裝距離表格如下

隔離型



型號	D (mm)	E (mm)	F (mm)	G (mm)
PSC0801	≥ 12	≥ 4	≥ 0	≥ 4
PSC1202	≥ 20	≥ 8	≥ 0	≥ 8
PSC1203	≥ 20	≥ 10	≥ 0	≥ 10
PSC1805	≥ 30	≥ 20	≥ 0	≥ 20
PSC1806	≥ 30	≥ 30	≥ 0	≥ 30
PSC3010	≥ 50	≥ 40	≥ 0	≥ 40
PSC3012	≥ 50	≥ 50	≥ 0	≥ 50

非隔離型



型號	H (mm)	I (mm)	J (mm)	K (mm)	L (mm)
PSC0802	≥ 22	≥ 8	≥ 6	≥ 22	≥ 6
PSC1205	≥ 36	≥ 20	≥ 15	≥ 40	≥ 15
PSC1206	≥ 36	≥ 20	≥ 15	≥ 40	≥ 15
PSC1808	≥ 54	≥ 40	≥ 22	≥ 55	≥ 22
PSC1812	≥ 60	≥ 45	≥ 25	≥ 60	≥ 25
PSC3018	≥ 90	≥ 70	≥ 30	≥ 90	≥ 30
PSC3025	≥ 105	≥ 85	≥ 45	≥ 105	≥ 45

電感式靜電容近接開關

Ø4  
M5  
Ø6  
M8  
M12  
M18  
M30

JN  
JND  
KND  
PN  
PND  
RN  
SN  
TSN

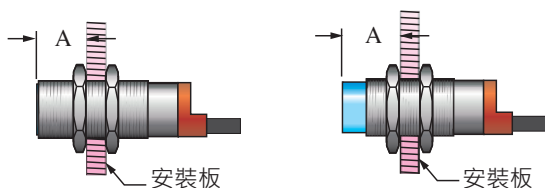
SID  
SIR  
SIA

KC  
KCP



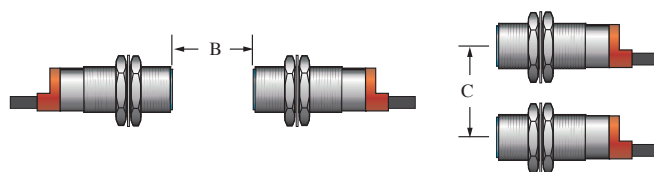
## SC系列

### 螺母安裝



檢出方式	型號	A (mm)
隔離型	SC0801	≥ 0
	SC1202	≥ 0
	SC1805	≥ 0
	SC3010	≥ 0
非隔離型	SC0802	≥ 6
	SC1204	≥ 15
	SC1808	≥ 22
	SC3015	≥ 30

### 相互干擾

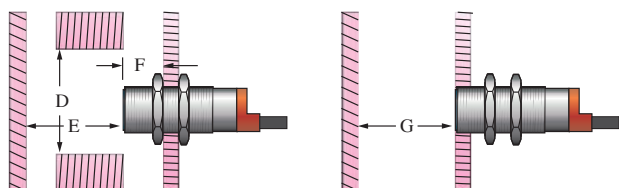


檢出方式	型號	B (mm)	C (mm)
隔離型	SC0801	≥ 20	≥ 15
	SC1202	≥ 30	≥ 20
	SC1805	≥ 50	≥ 35
	SC3010	≥ 100	≥ 70
非隔離型	SC0802	≥ 80	≥ 60
	SC1204	≥ 120	≥ 100
	SC1808	≥ 200	≥ 110
	SC3015	≥ 300	≥ 200

### 周圍金屬影響

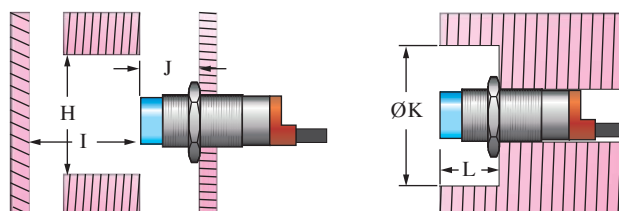
避免環境干擾，請參照建議安裝距離表格如下

#### 隔離型



型號	D (mm)	E (mm)	F (mm)	G (mm)
SC0801	≥ 12	≥ 4	≥ 0	≥ 4
SC1202	≥ 18	≥ 8	≥ 0	≥ 8
SC1805	≥ 27	≥ 20	≥ 0	≥ 20
SC3010	≥ 45	≥ 40	≥ 0	≥ 40

#### 非隔離型

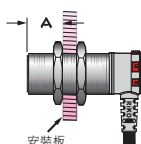


型號	H (mm)	I (mm)	J (mm)	K (mm)	L (mm)
SC0802	≥ 22	≥ 8	≥ 6	≥ 22	≥ 6
SC1204	≥ 36	≥ 20	≥ 15	≥ 40	≥ 15
SC1808	≥ 54	≥ 40	≥ 22	≥ 55	≥ 22
SC3015	≥ 90	≥ 70	≥ 30	≥ 90	≥ 30

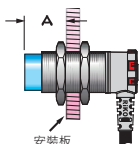
## HPD系列

### 螺母安裝

#### 隔離型



#### 非隔離型



檢出方式	型號	A (mm)
隔離型	HPD1202	≥ 0
	HPD1805	≥ 0
	HPD3010	≥ 0
非隔離型	HPD1204	≥ 15
	HPD1808	≥ 22
	HPD3015	≥ 30

### 相互干擾

當多個感測器並列或對向安裝，預防相互干擾，請參照建議安裝距離(如下表)



檢出方式	型號	B (mm)	C (mm)
隔離型	HPD1202	≥ 10	≥ 20
	HPD1805	≥ 12	≥ 30
	HPD3010	≥ 50	≥ 45
非隔離型	HPD1204	≥ 10	≥ 20
	HPD1808	≥ 16	≥ 30
	HPD3015	≥ 60	≥ 45



# 耐彎抗拉圓管型近接開關

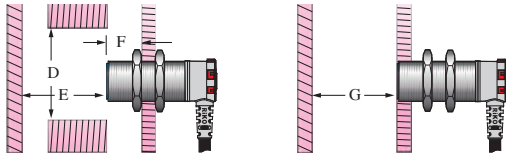
## 注意事項

### HPD系列

#### 周圍金屬影響

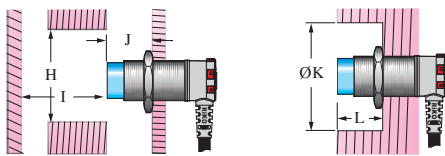
避免環境干擾, 請參照建議安裝距離表格如下

#### 隔離型



型號	D (mm)	E (mm)	F (mm)	G (mm)
HPD1202	≥ 20	≥ 8	≥ 0	≥ 8
HPD1805	≥ 30	≥ 20	≥ 0	≥ 20
HPD3010	≥ 50	≥ 40	≥ 0	≥ 40

#### 非隔離型

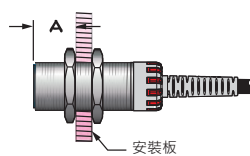


型號	H (mm)	I (mm)	J (mm)	K (mm)	L (mm)
HPD1204	≥ 36	≥ 20	≥ 15	≥ 40	≥ 15
HPD1808	≥ 54	≥ 40	≥ 22	≥ 55	≥ 22
HPD3015	≥ 90	≥ 70	≥ 30	≥ 90	≥ 30

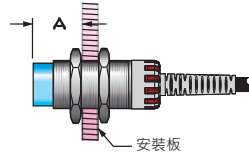
### HPS系列

#### 螺母安裝

#### 隔離型



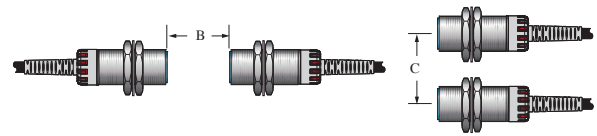
#### 非隔離型



檢出方式	型號	A (mm)
隔離型	HPS1202	≥ 0
	HPS1805	≥ 0
	HPS3010	≥ 0
非隔離型	HPS1204	≥ 15
	HPS1808	≥ 22
	HPS3015	≥ 30

#### 相互干擾

當多個感測器並列或對向安裝, 預防相互干擾, 請參照建議安裝距離(如下表)

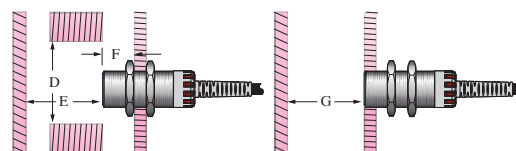


檢出方式	型號	B (mm)	C (mm)
隔離型	HPS1202	≥ 10	≥ 20
	HPS1805	≥ 15	≥ 30
	HPS3010	≥ 50	≥ 45
非隔離型	HPS1204	≥ 20	≥ 20
	HPS1808	≥ 25	≥ 30
	HPS3015	≥ 60	≥ 45

#### 周圍金屬影響

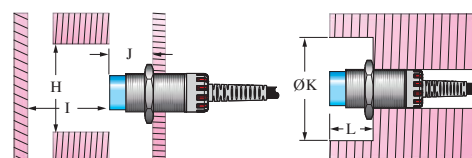
避免環境干擾, 請參照建議安裝距離表格如下

#### 隔離型



型號	D (mm)	E (mm)	F (mm)	G (mm)
HPS1202	≥ 20	≥ 8	≥ 0	≥ 8
HPS1805	≥ 30	≥ 20	≥ 0	≥ 20
HPS3010	≥ 50	≥ 40	≥ 0	≥ 40

#### 非隔離型



型號	H (mm)	I (mm)	J (mm)	K (mm)	L (mm)
HPS1204	≥ 36	≥ 20	≥ 15	≥ 40	≥ 15
HPS1805	≥ 54	≥ 40	≥ 22	≥ 55	≥ 22
HPS3015	≥ 90	≥ 70	≥ 30	≥ 90	≥ 30

電感式靜電容近接開關

Ø4  
M5  
Ø6  
M8  
M12  
M18  
M30

JN  
JND  
KND  
PN  
PND  
RN  
SN  
TSN

SID  
SIR  
SIA

KC  
KCP

光纖感測器

光電/光柵/超音波感測器

電感式/靜電容近接開關

其它

## 訂貨索引

JN D 04 - N D

小型方形電感式近接開關	JN
精巧方形電感式近接開關	KN
耐彎抗拉方形電感式近接開關	PN
雙LED方形電感式近接開關	RN
方形電感式近接開關	SN
長距離方形電感式近接開關	TSN

D	M8出線式接頭型 (15cm/3pin)
D1	M8接頭型 (3pin)
B	M8出線式接頭型 (15cm/4pin)
K	M12出線式接頭型 (15cm)
K1	M12接頭型
	出線式 2M

N	輸出 NPN N.O.
P	輸出 PNP N.O.
N2	輸出 NPN N.C.
P2	輸出 PNP N.C.
NP	NPN.NO/NC& PNP.NO/NC NPN & PNP SYNC. OUT
KP2	NPN.NO/NC& PNP.NC/NO 四合一
A	輸出 SCR.NO
A2	輸出 SCR.NC

檢測距離	2mm	02
檢測距離	4mm	04
檢測距離	5mm	05
檢測距離	10mm	10
檢測距離	15mm	15
檢測距離	16mm	16
檢測距離	18mm	18
檢測距離	20mm	20
檢測距離	25mm	25
檢測距離	28mm	28

前方感應	
上方感應	D

# 方形電感式近接開關

# JN/JND

## 特點

- 尺寸迷你，僅 8.5x5.5x25mm
- 規格齊全：前方感應、上方感應
- M8 3pin 接頭式，配線方便
- 單螺絲方便固定



型號	NPN N.O.	JN02-N	JN02-ND	JND02-N	JND02-ND
	NPN N.C.	-	-	-	-
	PNP N.O.	JN02-P	JN02-PD	JND02-P	JND02-PD
	PNP N.C.	-	-	-	-
	DC 2 線式 N.O.	JN02-C	-	JND02-C	-
	DC 2 線式 N.C.	JN02-C2	-	JND02-C2	-
檢出距離	2 mm / 2mm			2 mm / 2mm	
建議距離	0 ~ 1.6 mm / 0 ~ 1.6 mm			0 ~ 1.6 mm / 0 ~ 1.6 mm	
標準檢測物	鐵 8 x 8 x 1mm			鐵 8 x 8 x 1mm	
檢測方向	前方			上方	
遲滯	檢測距離的 10 % 以下			檢測距離的 10 % 以下	
反應時間	最快 1 ms			最快 1 ms	
工作電壓	DC 10 ~ 30V / DC24V±10%			DC 10 ~ 30V / DC24V±10%	
消耗電流	無負載 8 mA 以下 / (不適用於 C/C2)			無負載 8 mA 以下 / (不適用於 C/C2)	
負載電流	最大 100 mA at DC 30V / 最大 100 mA at DC 24V			最大 100 mA at DC 30V / 最大 100 mA at DC 24V	
漏電流	無負載 1.1 mA 以下 / 無負載 0.7 mA 以下			無負載 1.1 mA 以下 / 無負載 0.7 mA 以下	
殘餘電壓	≤ DC 1.5V / ≤ DC 7V			≤ DC 1.5V / DC 7V	
隔離阻抗	最小 20M Ω (DC500V)			最小 20M Ω (DC500V)	
絕緣耐壓	AC1000V 60Hz 持續 60 Sec.			AC1000V 60Hz 持續 60 Sec.	
工作溫度範圍	-20 °C ~ + 60 °C			-20 °C ~ + 60 °C	
防水等級	IP 64		IP 64	IP 64	IP 64
出線方式	出線式 Ø3 x 2M / 3 線 出線式 Ø3 x 2M / 2 線		M8 出線式接頭型	出線式 Ø3 x 2M / 3 線 出線式 Ø3 x 2M / 2 線	M8 出線式接頭型
重量	約 30g		約 10g	約 28g	約 10g
尺寸圖 (mm)					
	<p>Technical drawing details for the four models:</p> <ul style="list-style-type: none"> <li><b>JN02-N:</b> Top view shows 8.5mm width, 8.5mm height, and 2.0mm hole. Side view shows 13.55mm total height, 4.35mm mounting hole offset, 10.9mm LED height, 17.9mm sensor body height, and 24.9mm total height. Cable length is 2M. Mounting hole is Ø3.2.</li> <li><b>JN02-ND:</b> Similar to JN02-N but with an M8 P1 connector. Cable length is 15cm. Mounting hole is Ø3.2.</li> <li><b>JND02-N:</b> Top view shows 8.5mm width, 8.5mm height, and 2.0mm hole. Side view shows 14.0mm total height, 3.9mm mounting hole offset, 17.9mm sensor body height, and 25mm total height. Cable length is 2M. Mounting hole is Ø3.2.</li> <li><b>JND02-ND:</b> Similar to JND02-N but with an M8 P1 connector. Cable length is 15cm. Mounting hole is Ø3.2.</li> </ul>				

電感式靜電容近接開關

Ø4  
M5  
Ø6  
M8  
M12  
M18  
M30

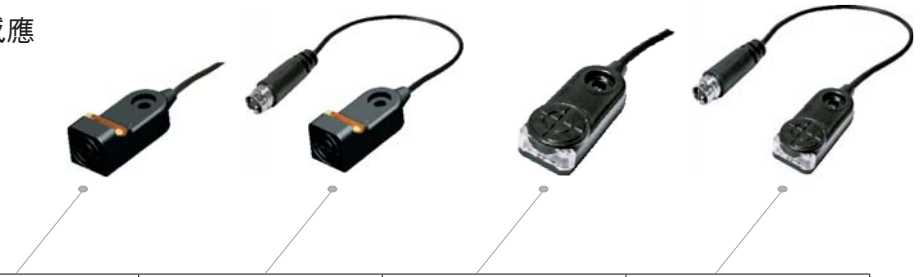
JN  
JND  
KND  
PN  
PND  
RN  
SN  
TSN

SID  
SIR  
SIA

KC  
KCP

## 特點

- 尺寸迷你，僅 8.5x5.5x25mm
- 規格齊全：前方感應、上方感應
- M8 3pin 接頭式，配線方便
- 檢測距離 4mm
- 單螺絲方便固定



型號	NPN N.O.	JN04-N	JN04-ND	JND04-N	JND04-ND
	NPN N.C.	JN04-N2	JN04-N2D	JND04-N2	JND04-N2D
	PNP N.O.	JN04-P	JN04-PD	JND04-P	JND04-PD
	PNP N.C.	JN04-P2	JN04-P2D	JND04-P2	JND04-P2D
	DC 2 線式 N.O.	JN04-C	-	JND04-C	-
	DC 2 線式 N.C.	JN04-C2	-	JND04-C2	-
檢出距離	4 mm / 4mm		4 mm / 4mm		
建議距離	0 ~ 3.2 mm / 0 ~ 3.2 mm		0 ~ 3.2 mm / 0 ~ 3.2 mm		
標準檢測物	鐵 12 x 12 x 1mm		鐵 12 x 12 x 1mm		
檢測方向	前方		上方		
遲滯	檢測距離的 10 % 以下		檢測距離的 10 % 以下		
反應時間	最快 1 ms		最快 1 ms		
工作電壓	DC 12 ~ 24V / DC24V±10%		DC 12 ~ 24V / DC24V±10%		
消耗電流	無負載 8 mA 以下 / (不適用於 C/C2)		無負載 8 mA 以下 / (不適用於 C/C2)		
負載電流	最大 100 mA at DC 24V		最大 100 mA at DC 24V		
漏電流	無負載 1.1 mA 以下 / 無負載 0.7 mA 以下		無負載 1.1 mA 以下 / 無負載 0.7 mA 以下		
殘餘電壓	≤ DC 1.5V / DC 7V		≤ DC 1.5V / DC 7V		
隔離阻抗	最小 20M Ω (DC500V)		最小 20M Ω (DC500V)		
絕緣耐壓	AC1000V 60Hz 持續 60 Sec.		AC1000V 60Hz 持續 60 Sec.		
工作溫度範圍	-20°C ~ +60°C		-20°C ~ +60°C		
防水等級	IP 64	IP 64	IP 64	IP 64	
出線方式	出線式 Ø3 x 2M / 3 線 出線式 Ø3 x 2M / 2 線	M8 出線式接頭型	出線式 Ø3 x 2M / 3 線 出線式 Ø3 x 2M / 2 線	M8 出線式接頭型	
重量	約 26g	約 6g	約 26g	約 6g	
<b>尺寸圖 (mm)</b>					

# 精巧方形電感式近接開關

# KND

## 特點

- 保護結構達到 IP67的規格，能有效的防水
- 自帶安裝孔，安裝更換很容易
- 體積微小（25 X 8 X 7.4mm），可在狹小的空間安裝
- 新增DC電路：DC二線式輸出，省配線



型號	NPN N.O.	KND02-N	-
	NPN N.C.	KND02-N2	-
	PNP N.O.	KND02-P	-
	PNP N.C.	KND02-P2	-
	2 線式 N.O.		KND02-C
	2 線式 N.C.		KND02-C2
檢出距離	2.5 mm ± 20%		2.5 mm ± 20%
建議距離	0 ~ 1.8mm		0 ~ 1.8mm
標準檢測物	鐵 15 x 15 x 1.5mm		鐵 15 x 15 x 1.5mm
檢測方向	上方		上方
遲滯	檢測距離的 10 %以下		檢測距離的 10 %以下
反應時間	最快 2 ms		最快 2 ms
工作電壓	DC 12 ~ 24V		DC 24V ± 10%
消耗電流	無負載 8 mA 以下		-
輸出電流	DC : 24V 最大 100 mA		DC : 24V 最大 100 mA
漏電流	無負載 1.1 mA 以下		無負載 0.7 mA 以下
殘餘電壓	≤ DC 1.5V		≤ DC 7V
隔離阻抗	最小 50M Ω (DC500V)		最小 50M Ω (DC500V)
絕緣耐壓	AC1000V 60Hz 持續 60 Sec.		AC1000V 60Hz 持續 60 Sec.
工作溫度範圍	-20°C ~ +60°C		-20°C ~ +60°C
防水等級	IP67		IP67
出線方式	出線式 Ø3 x 2M / 3 線		出線式 Ø3 x 2M / 2 線
重量	約 15g		約 15g

電感式靜電容近接開關

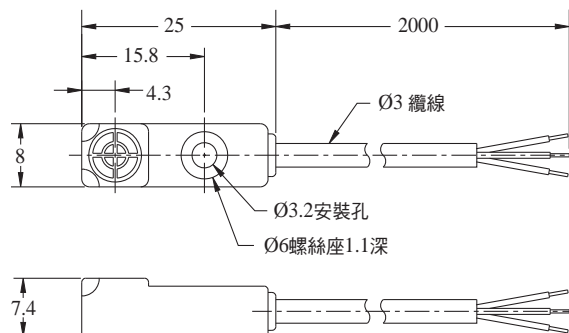
Ø4  
M5  
Ø6  
M8  
M12  
M18  
M30

JN  
JND  
KND  
PN  
PND  
RN  
SN  
TSN

SID  
SIR  
SIA

KC  
KCP

## 尺寸圖 (mm)



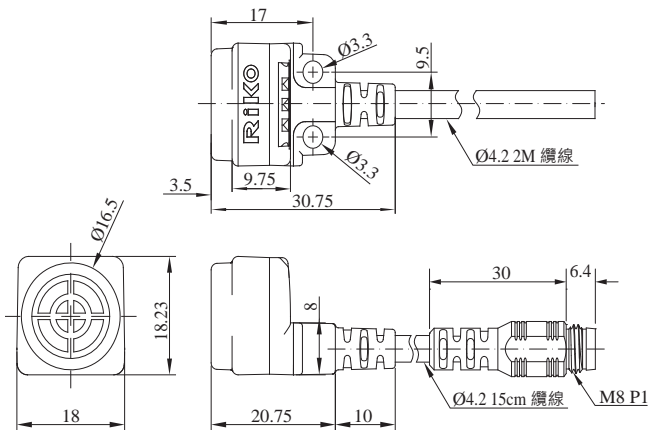
### 特點

- 尺寸迷你，僅傳統型的1/2體積
- 雙LED動作指示燈
- 多功能四種輸出模式：NPN NO./NC 及PNP NO/NC
- IP67防水等級
- DC二線式輸出

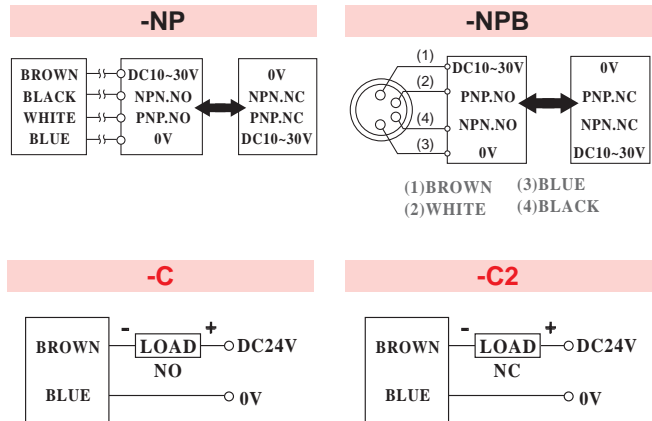


型號	NPN N.O./N.C. PNP N.O./N.C.	PN05-NP	PN05-NPB
	2 線式 N.O.	PN05-C	-
	2 線式 N.C.	PN05-C2	-
檢出距離	5mm / 5mm		
建議距離	0 ~ 4 mm / 0 ~ 4 mm		
標準檢測物	鐵 18 x 18 x 1mm		
檢測方向	前方		
遲滯	檢測距離的 10 % 以下		
反應時間	最快 2ms		
工作電壓	DC 10 ~ 30V / DC 24V ± 10%		
消耗電流	無負載 8 mA 以下 / (不適用於 C/C2)		
負載電流	最大 100 mA at DC 24V		
漏電流	無負載 1.1 mA 以下 / 無負載 0.7 mA 以下		
殘餘電壓	≤ DC 1.5V / ≤ DC 7V		
隔離阻抗	最小 20M Ω (DC500V)		
絕緣耐壓	AC1000V 60Hz 持續 60 Sec.		
工作溫度範圍	-20°C ~ +60°C		
防水等級	IP67		
出線方式	Ø4.2 x 2M / 4 線 Ø4.2 x 2M / 2 線	M8 出線式接頭型	
選購配件 (第249頁)	PN05-M001 / PN05-M002 固定架		
重量	約 60g	約 20g	

尺寸圖 (mm)



接線圖



# 耐彎抗拉方形電感式近接開關

PN

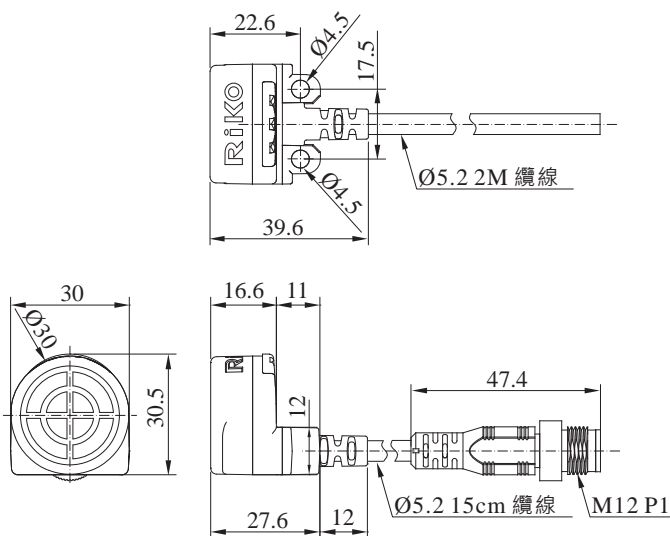
## 特點

- 尺寸迷你，僅傳統型的1/2體積
- 雙LED動作指示燈
- 多功能四種輸出模式：NPN NO./NC及 PNP NO/NC
- IP67防水等級



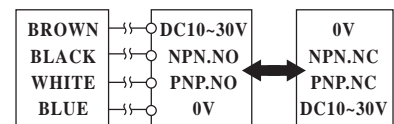
型號	NPN N.O./N.C. PNP N.O./N.C.	PN10-NP	PN15-NP	PN10-NPK	PN15-NPK
檢出距離		10 mm	15 mm	10 mm	15 mm
建議距離		0 ~ 8 mm	0 ~ 12 mm	0 ~ 8 mm	0 ~ 12 mm
標準檢測物		鐵 30 x 30 x 1mm			
檢測方向		前方			
遲滯		檢測距離的 10 %以下			
反應時間		最快 3.3 ms			
工作電壓		DC 10 ~ 30V			
消耗電流		無負載 16 mA 以下			
負載電流		最大 100 mA at DC 24V			
漏電流		無負載 1.1 mA 以下			
殘餘電壓		≤ DC 1.5V			
隔離阻抗		最小 20M Ω (DC500V)			
絕緣耐壓		AC1000V 60Hz 持續 60 Sec.			
工作溫度範圍		-20 °C ~ + 60 °C			
防水等級		IP 67		IP 67	
出線方式		Ø5.2 x 2M / 4 線		M12 出線式接頭型	
選購配件 (第249頁)		PN10-M001 / PN10-M002 固定架			
重量		約 92g		約 40g	

## 尺寸圖 (mm)

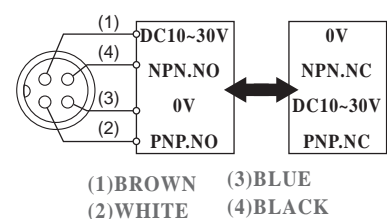


## 接線圖

### -NP



### -NPK



電感式靜電容近接開關

Ø4  
M5  
Ø6  
M8  
M12  
M18  
M30

JN  
JND  
KND  
PN  
PND  
RN  
SN  
TSN

SID  
SIR  
SIA

KC  
KCP



### 特點

- 尺寸迷你，僅傳統型的1/2體積
- 雙LED動作指示燈
- 多功能四種輸出模式：NPN NO./NC 及PNP NO/NC
- IP67防水等級



型號	NPN N.O./N.C. PNP N.O./N.C.	PN20-NP	PN25-NP	PN20-NPK	PN25-NPK
檢出距離		20 mm	25 mm	20 mm	25 mm
建議距離		0 ~ 16 mm	0 ~ 20 mm	0 ~ 16 mm	0 ~ 20 mm
標準檢測物		鐵 40 x 40 x 1mm			
檢測方向		前方			
遲滯		檢測距離的 10 %以下			
反應時間		最快 20 ms			
工作電壓		DC 10 ~ 30V			
消耗電流		無負載 16 mA 以下			
負載電流		最大 100 mA at DC 24V			
漏電流		無負載 1.1 mA 以下			
殘餘電壓		≤ DC 1.5V			
隔離阻抗		最小 20M Ω (DC500V)			
絕緣耐壓		AC1000V 60Hz 持續 60 Sec.			
工作溫度範圍		-20 °C ~ + 60°C			
防水等級		IP 67		IP 67	
出線方式		Ø5.2 x 2M / 4 線		M12 出線式接頭型	
選購配件 (第249頁)		PN20-M001 / PN20-M002 固定架			
重量		約 128g		約 80g	

電感式靜電容近接開關

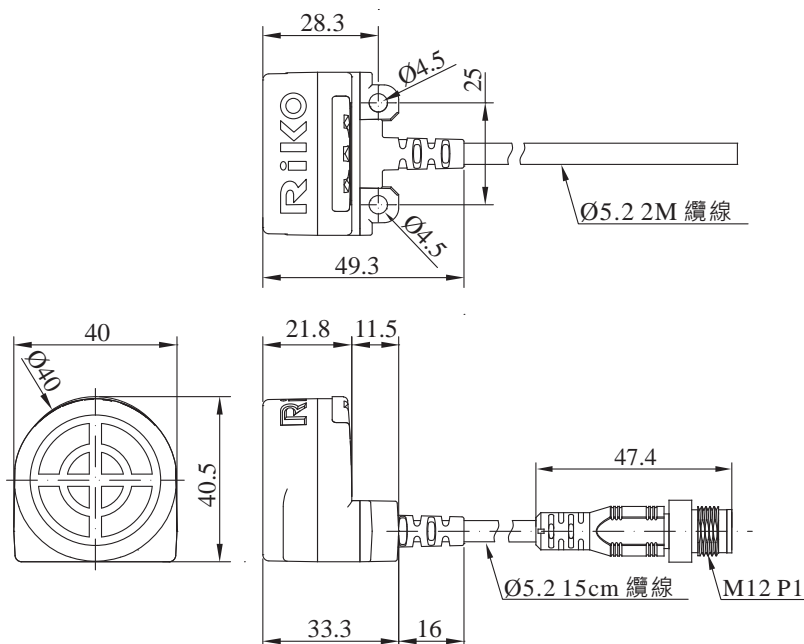
Ø4  
M5  
Ø6  
M8  
M12  
M18  
M30

JN  
JND  
KND  
PN  
PND  
RN  
SN  
TSN

SID  
SIR  
SIA

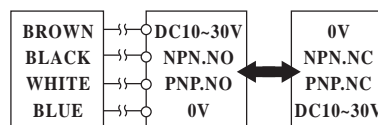
KC  
KCP

### 尺寸圖 (mm)

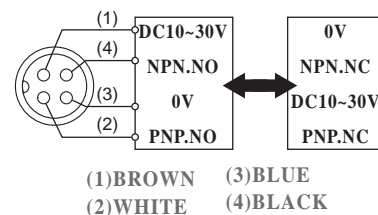


### 接線圖

#### -NP



#### -NPK



# 耐彎抗拉方形電感式近接開關

# PND

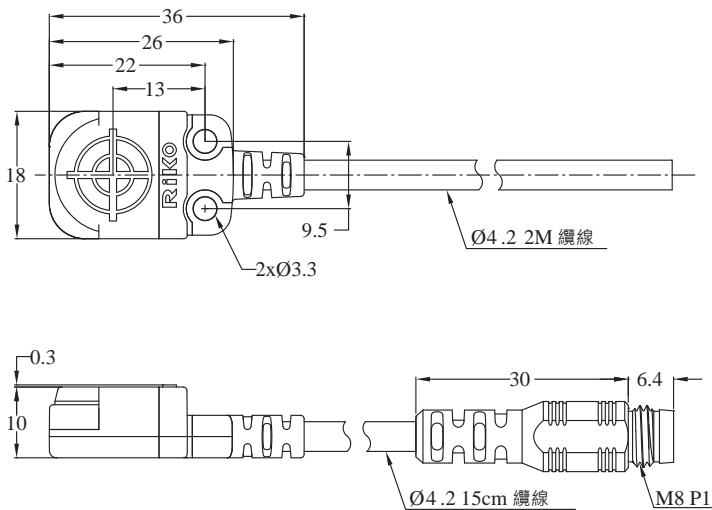
## 特點

- 包覆設計，耐彎保護
- 體積薄，安裝省空間
- 清晰易見雙LED動作指示燈
- 同時具備NPN及PNP輸出，並可N.O./N.C.切換



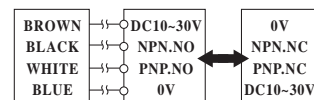
型號	NPN N.O./N.C. PNP N.O./N.C.	PND04-NP	PND04-NPB
	DC 2 線式 N.O.	PND04-C	-
	DC 2 線式 N.C.	PND04-C2	-
檢出距離		4mm / 4mm	
建議距離		0 ~ 3.2 mm / 0 ~ 3.2mm	
標準檢測物		鐵 18 x 18 x 1mm	
檢測方向		上方	
遲滯		檢測距離的 10% 以下	
反應時間		最快 2ms	
工作電壓		DC 10 ~ 30V / DC 24V ± 10%	
消耗電流		無負載 14mA 以下 / (不適用於 C/C2)	
負載電流		最大 100 mA at DC 24V	
漏電流		無負載 1.1mA 以下 / 無負載 0.7 以下	
殘餘電壓		≤ DC 1.5V / ≤ DC 7V	
隔離阻抗		最小 20M Ω (DC500V)	
絕緣耐壓		AC1000V 60Hz 持續 60 秒	
工作溫度範圍		-20°C ~ +60°C	
防水等級		IP67	
出線方式		NP : Ø4.2x2M / 4 線 C/C2 : Ø4.2x2M / 2 線	M8 出線式接頭型
重量		約 55g	約 15g

尺寸圖 (mm)



接線圖

### -NP

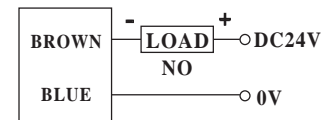


### -NPB

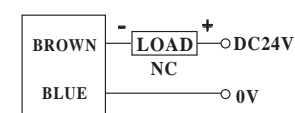


(1) BROWN (3) BLUE  
(2) WHITE (4) BLACK

### -C



### -C2



電感式靜電容近接開關

Ø4  
M5  
Ø6  
M8  
M12  
M18  
M30

JN  
JND  
KND  
PN  
PND  
RN  
SN  
TSN

SID  
SIR  
SIA

KC  
KCP

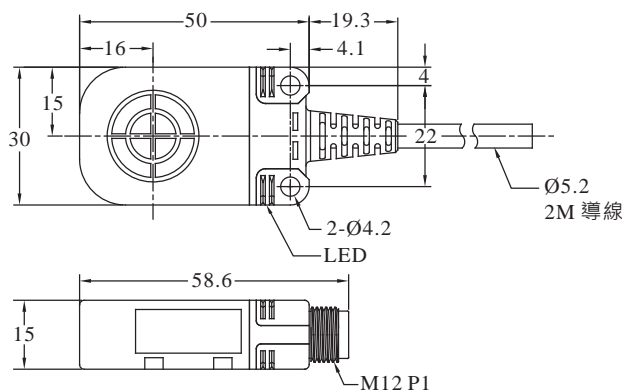
## 特點

- 雙LED動作指示燈
- 扁型，上方感應，省空間
- 長距離感應16mm
- 包覆設計，耐彎保護



型號	NPN N.O.	PND16-N	PND16-NK1
	PNP N.O.	PND16-P	PND16-PK1
	NPN N.O./N.C.	PND16-NP	PND16-NPK1
	PNP N.O./N.C.		
檢出距離	16 mm		
建議距離	0 ~ 12.8mm		
標準檢測物	鐵 30 x 30 x 1mm		
檢測方向	上方		
遲滯	檢測距離的 10% 以下		
反應時間	最大 3 ms		
工作電壓	DC 12 ~ 24V		
消耗電流	無負載 14mA 以下/ 無負載 12 mA 以下		
負載電流	最大 100 mA at DC 30V		
漏電流	無負載 1.1mA 以下		
殘餘電壓	≤ DC 2V		
隔離阻抗	最小 20M Ω (DC500V)		
絕緣耐壓	AC1000V 60Hz 持續 60 秒		
工作溫度範圍	-20°C ~ +60°C		
防水等級	IP66		
出線方式	N/P : Ø5.2 x 2M / 3 線 NP : Ø5.2 x 2M / 4 線		M12 接頭型
重量	約 106g		約 36g

尺寸圖 (mm)



接線圖

### -NP

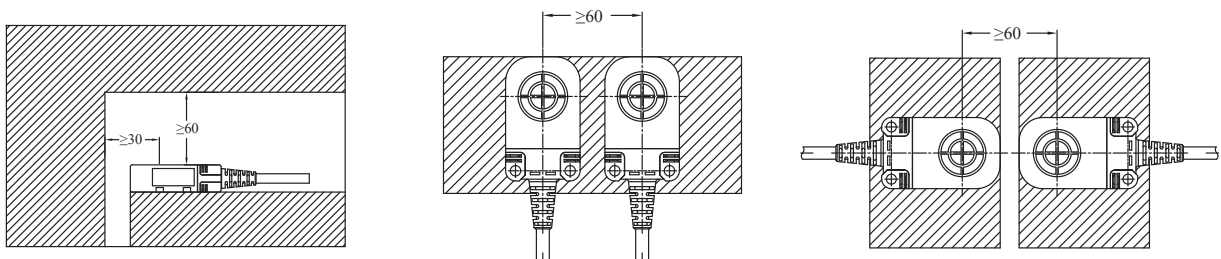


### -NPK1



(1) BROWN (3) BLUE  
(2) WHITE (4) BLACK

PND16與周圍金屬的安全距離 (mm)



# 雙LED方形電感式近接開關

RN

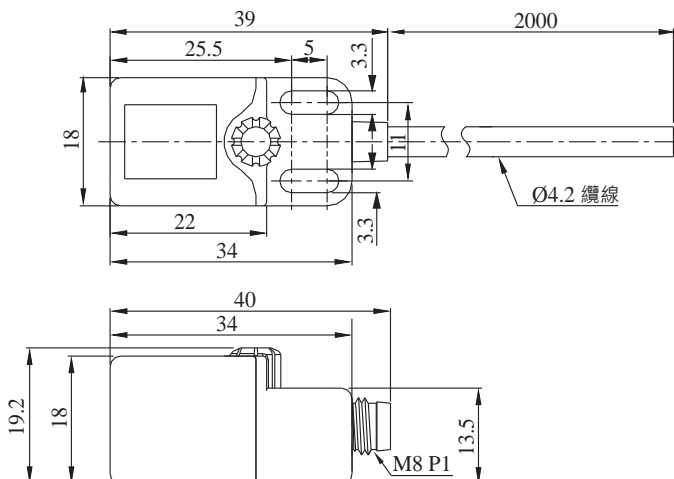
## 特點

- 保護結構達到IP67的規格，能有效的防水
- 具有雙LED，檢測操作更方便
- 插入式接線，安裝更換很容易
- 具有長形孔，可容易微調安裝

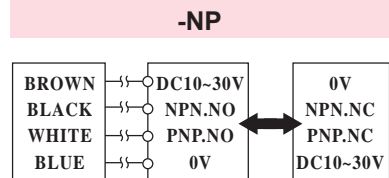


型號	NPN N.O.	RN04-N	RN04-ND1
	PNP N.O.	RN04-P	RN04-PD1
	NPN N.O./N.C.	RN04-NP	-
	PNP N.O./N.C.		
檢出距離	5mm		
建議距離	0 ~ 4 mm		
標準檢測物	鐵 18 x 18 x 1mm		
檢測方向	前方		
遲滯	檢測距離的 10% 以下		
反應時間	最快 2 ms		
工作電壓	DC 10 ~ 30V / DC 12 ~ 30V		
消耗電流	無負載 8 mA 以下 / 無負載 5 mA 以下		
負載電流	最大 100 mA at DC 30V		
漏電流	無負載 1.1 mA 以下		
殘餘電壓	≤ DC 1.5V		
隔離阻抗	持續 20M Ω (DC500V)		
絕緣耐壓	AC1000V 60Hz 持續 60 sec.		
工作溫度範圍	-20°C ~ +60°C		
防水等級	IP64 / IP67 (選購)		
出線方式	N/P : Ø4.2 x 2M / 3 線 NP : Ø4.2 x 2M / 4 線	M8 接頭型	
重量	約 60g		約 12g

尺寸圖 (mm)



接線圖



電感式靜電容近接開關

Ø4  
M5  
Ø6  
M8  
M12  
M18  
M30

JN  
JND  
KND  
PN  
PND  
RN  
SN  
TSN

SID  
SIR  
SIA

KC  
KCP

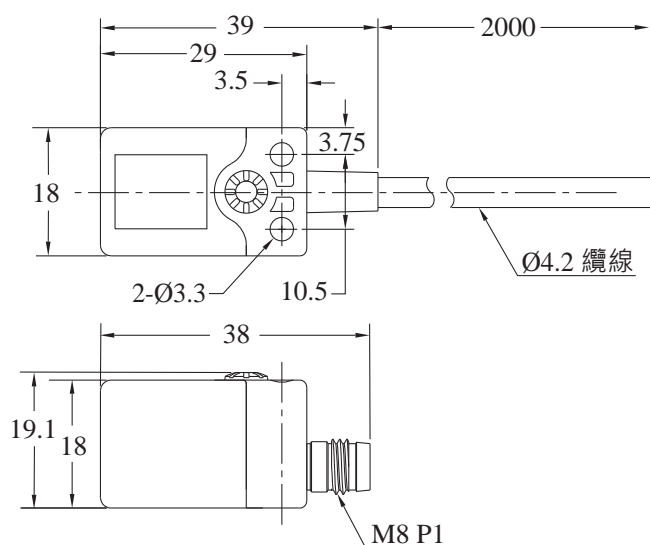
## 特點

- 具有雙LED，檢測操作更方便
- 插入式接線，安裝更換很容易



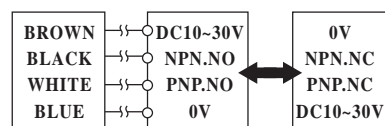
型號	NPN N.O.	RN05-N	RN05-ND1
	PNP N.O.	RN05-P	RN05-PD1
	NPN N.O./N.C. PNP N.O./N.C.	RN05-NP	-
檢出距離	5mm		
建議距離	0 ~ 4 mm		
標準檢測物	鐵 18 x 18 x 1mm		
檢測方向	前方		
遲滯	檢測距離的 10% 以下		
反應時間	最快 2ms		
工作電壓	DC 10 ~ 30V / DC 12 ~ 30V		
消耗電流	無負載 8 mA 以下		
負載電流	最大 100 mA at DC 30V		
漏電流	無負載 1.1 mA 以下		
殘餘電壓	≤ DC 1.5V		
隔離阻抗	最小 20M Ω (DC500V)		
絕緣耐壓	AC1000V 60Hz 持續 60 sec.		
工作溫度範圍	-20°C ~ +60°C		
防水等級	IP64		
出線方式	N/P : Ø4.2 x 2M / 3 線 NP : Ø4.2 x 2M / 4 線		M8 接頭型
重量	約 60g		約 12g

尺寸圖 (mm)



接線圖

-NP



# 方形電感式近接開關

# SN

## 特點

- 扁型，上方感應，不占空間
- 新型NP電路：  
NPN/PNP NO/NC 4合1輸出



型號	NPN N.O.	SND04-N	SND04-ND	-	-
	PNP N.O.	SND04-P	SND04-PD	-	-
	NPN N.O./N.C. PNP N.O./N.C.	SND04-NP	SND04-NPB	-	-
	SCR N.O.	-	-	SN04-A	SN04-AD
	SCR N.C.	-	-	SN04-A2	SN04-A2D
	檢出距離	4 mm			
建議距離	0 ~ 3.2 mm				
標準檢測物	鐵 18 x 18 x 1mm				
檢測方向	上方		前方		
遲滯	檢測距離的 10 % 以下				
反應時間	最快 2 ms		最快 50 ms		
工作電壓	DC 10 ~ 30V		AC 90 ~ 260V		
消耗電流	無負載 8 mA 以下 / 無負載 5 mA 以下		最大 2mA		
負載電流	最大 100 mA at DC 30V		最大 5~100 mA		
漏電流	無負載 1.1 mA 以下		無負載 2.0 mA 以下		
殘餘電壓	≤ DC 1.5V		≤ AC 4V		
隔離阻抗	最小 20M Ω (DC500V)				
絕緣耐壓	AC1000V 60Hz 持續 60 Sec.				
工作溫度範圍	-20°C ~ +60°C				
防水等級	IP 66				
出線方式	出線式 Ø4.2 x 2M / 3線 NP: Ø4.2 x 2M / 4線	M8 出線式接頭型	出線式 Ø4.2 x 2M / 2線	M8 出線式接頭型	
重量	約 60g	約 18g	約 56g	約 15g	
<b>尺寸圖 (mm)</b>					
<b>接線圖</b>					
<b>-NP</b>					
<b>-NPB</b>					

電感式靜電容近接開關

Ø4  
M5  
Ø6  
M8  
M12  
M18  
M30

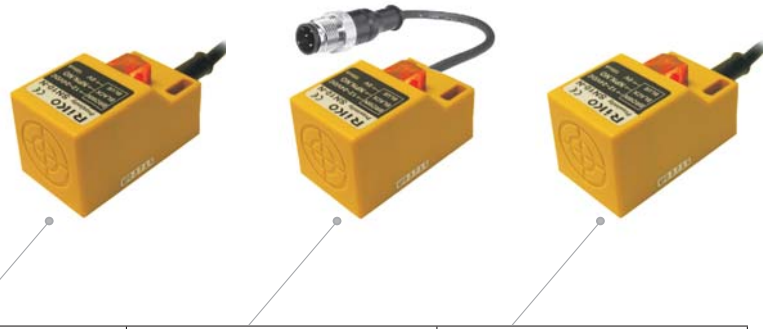
JN  
JND  
KND  
PN  
PND  
RN  
SN  
TSN

SID  
SIR  
SIA

KC  
KCP

## 特點

- 檢測距離10mm，檢出更穩定
- 大面積動作燈，可清晰了解感測器的動作
- 最適合用於極限定位、計數控制



型號	NPN N.O.	SN10-N	SN10-NK	-
	PNP N.O.	SN10-P	SN10-PK	-
	NPN N.O./N.C. PNP N.C./N.O.	SN10-KP2	-	-
	SCR N.O.	-	-	SN10-A
	SCR N.C.	-	-	SN10-A2
檢出距離	10 mm			
建議距離	0 ~ 8 mm			
標準檢測物	鐵 30 x 30 x 1mm			
檢測方向	前方			
遲滯	檢測距離的 10 % 以下			
反應時間	最快 3.3 ms		最快 50 ms	
工作電壓	DC 10 ~ 30V		AC 90 ~ 260V	
消耗電流	無負載 8 mA 以下		最大 2 mA	
負載電流	最大 100 mA at DC 30V		最大 5 ~ 300 mA	
漏電流	無負載 1.1 mA 以下		無負載 2.0 mA 以下	
殘餘電壓	≤ DC 1.5V		≤ AC 4V	
隔離阻抗	最小 20M Ω (DC500V)			
絕緣耐壓	AC1000V 60Hz 持續 60 Sec.			
工作溫度範圍	-20 °C ~ + 60 °C			
防水等級	IP 66			
出線方式	出線式 Ø5.2 x 2M / 3 線 (KP2 : Ø5.2 x 2M / 4 線)	M12 出線式接頭型	出線式 Ø5.2 x 2M / 2 線	
重量	約 125g	約 70g	約 125g	
尺寸圖 (mm)				
接線圖	<p><b>-KP2</b></p>			



# 方形電感式近接開關

# SN

## 特點

- 檢測距離20mm，檢出更穩定
- 大面積動作燈，可清晰了解感測器的動作
- 最適合用於極限定位、計數控制



型號	NPN N.O.	SN20-N	SN20-NK	-
	PNP N.O.	SN20-P	SN20-PK	-
	NPN N.O./N.C. PNP N.C./N.O.	SN20-KP2	-	-
	SCR N.O.	-	-	SN20-A
	SCR N.C.	-	-	SN20-A2
檢出距離	20 mm			
建議距離	0 ~ 16 mm			
標準檢測物	鐵 40 x 40 x 1mm			
檢測方向	前方			
遲滯	檢測距離的 10 % 以下			
反應時間	最快 20 ms		最快 50 ms	
工作電壓	DC 10 ~ 30V		AC 90 ~ 260V	
消耗電流	無負載 8 mA 以下		最大 2 mA	
負載電流	最大 100 mA at DC 30V		最大 5 ~ 300 mA	
漏電流	無負載 1.1 mA 以下		無負載 2.0 mA 以下	
殘餘電壓	≤ DC 1.5V		≤ AC 4V	
隔離阻抗	最小 20M Ω (DC500V)			
絕緣耐壓	AC1000V 60Hz 持續 60 Sec.			
工作溫度範圍	-20 °C ~ + 60°C			
防水等級	IP 67			
出線方式	出線式 Ø5.2 x 2M / 3 線 (KP2: Ø5.2 x 2M / 4 線)	M12 出線式接頭型	出線式 Ø5.2 x 2M / 2 線	
重量	約 170g	約 118g	約 170g	
<b>尺寸圖 (mm)</b>				
<b>接線圖</b>				
<b>-KP2</b>				

電感式靜電容近接開關

Ø4  
M5  
Ø6  
M8  
M12  
M18  
M30

JN  
JND  
KND  
PN  
PND  
RN  
SN  
TSN

SID  
SIR  
SIA

KC  
KCP

## 特點

- 檢測距離接近原有機型的兩倍
- 短路保護/極性保護裝置
- 防水



型號	NPN N.O.	TSN18-N	TSN18-NK
	PNP N.O.	TSN18-P	TSN18-PK
	NPN N.O./N.C. PNP N.O./N.C.	TSN18-NP	TSN18-NPK
	SCR N.O.	-	-
	SCR N.C.	-	-
	檢出距離	18 mm	
建議距離	0 ~ 14.4 mm		
標準檢測物	鐵 30 x 30 x 1mm		
檢測方向	前方		
遲滯	檢測距離的 15 % 以下		
反應時間	最快 5ms		
工作電壓	DC 12 ~ 24V		
消耗電流	無負載 8 mA 以下/ 無負載 12 mA 以下		
負載電流	最大 100 mA at DC 24V		
漏電流	無負載 1.1 mA 以下		
殘餘電壓	≤ DC 1.5V		
隔離阻抗	最小 20M Ω (DC500V)		
絕緣耐壓	AC1000V 60Hz 持續 60 Sec.		
工作溫度範圍	-5 °C ~ + 50 °C		
防水等級	IP 66	IP 66	
出線方式	N/P : 出線式 Ø5.2 x 2M / 3 線 NP : 出線式 Ø5.2 x 2M / 4 線		M12 出線式接頭型
重量	約 125g		約 70g
<b>尺寸圖 (mm)</b>			
<b>接線圖</b>			
<b>-NP</b>			
<b>-NPK</b>			
<p>(1) BROWN (3) BLUE (2) WHITE (4) BLACK</p>			

電感式靜電容近接開關

Ø4  
M5  
Ø6  
M8  
M12  
M18  
M30

JN  
JND  
KND  
PN  
PND  
RN  
SN  
TSN

SID  
SIR  
SIA

KC  
KCP

# 長距離方形電感式近接開關

TSN

## 特點

- 檢測距離接近原有機型的兩倍
- 短路保護/極性保護裝置
- 防水



型號	NPN N.O.	TSN28-N	TSN28-NK
	PNP N.O.	TSN28-P	TSN28-PK
	NPN N.O./N.C. PNP N.O./N.C.	TSN28-NP	TSN28-NPK
	SCR N.O.	-	-
	SCR N.C.	-	-
檢出距離	28 mm		
建議距離	0 ~ 22.4 mm		
標準檢測物	鐵 40 x 40 x 1mm		
檢測方向	前方		
遲滯	檢測距離的 15 % 以下		
反應時間	最快 10ms		
工作電壓	DC 12 ~ 24V		
消耗電流	無負載 8 mA 以下/ 無負載 12 mA 以下		
負載電流	最大 100 mA at DC 24V		
漏電流	無負載 1.1 mA 以下		
殘餘電壓	≤ DC 1.5V		
隔離阻抗	最小 20M Ω (DC500V)		
絕緣耐壓	AC1000V 60Hz 持續 60 Sec.		
工作溫度範圍	-5 °C ~ + 50°C		
防水等級	IP 66		IP 66
出線方式	N/P : 出線式 Ø5.2 x 2M / 3 線 NP : 出線式 Ø5.2 x 2M / 4 線		M12 出線式接頭型
重量	約 170g		約 118g
<b>尺寸圖 (mm)</b>			
<b>接線圖</b>			
<b>-NP</b>			
<b>-NPK</b>			

電感式靜電容近接開關

Ø4  
M5  
Ø6  
M8  
M12  
M18  
M30

JN  
JND  
KND  
PN  
PND  
RN  
SN  
TSN

SID  
SIR  
SIA

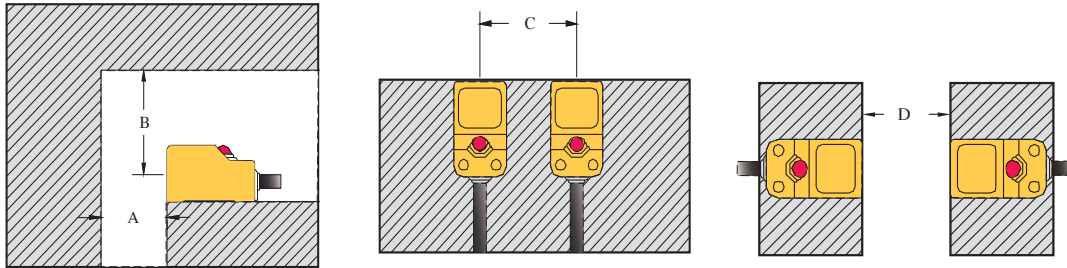
KC  
KCP

## 安裝注意事項

### 周圍金屬影響

避免環境干擾, 請參照建議安裝距離表格如下

### SN/TSN系列



型號	A (mm)	B (mm)	C (mm)	D (mm)
SND04	≥ 15	≥ 20	≥ 30	≥ 30
RN04	≥ 15	≥ 20	≥ 30	≥ 30
RN05	≥ 20	≥ 25	≥ 40	≥ 40
SN10	≥ 40	≥ 30	≥ 60	≥ 60
SN20	≥ 80	≥ 45	≥ 80	≥ 80
TSN18	≥ 72	≥ 54	≥ 180	≥ 180
TSN28	≥ 112	≥ 63	≥ 280	≥ 280

檢測距離接近原有機型的兩倍

TSN系列比原有的機型檢測距提升了180%，使檢測更加可靠。

SN10-□ (傳統模式)



TSN18-□



SN10-□ 10mm

TSN18-□ 18mm

SN20-□ 20mm

TSN28-□ 28mm

## 短路保護/極性保護裝置

當使用者誤接輸出線或極性相反時, 將會啟動短路保護/極性保護, 以降低因誤接而所造成的損害。

## 防水

防水等級為IP66, 可裝置在室外, 在一定標準下能確保不因浸水而造成損壞。

# 環形近接開關

# SID

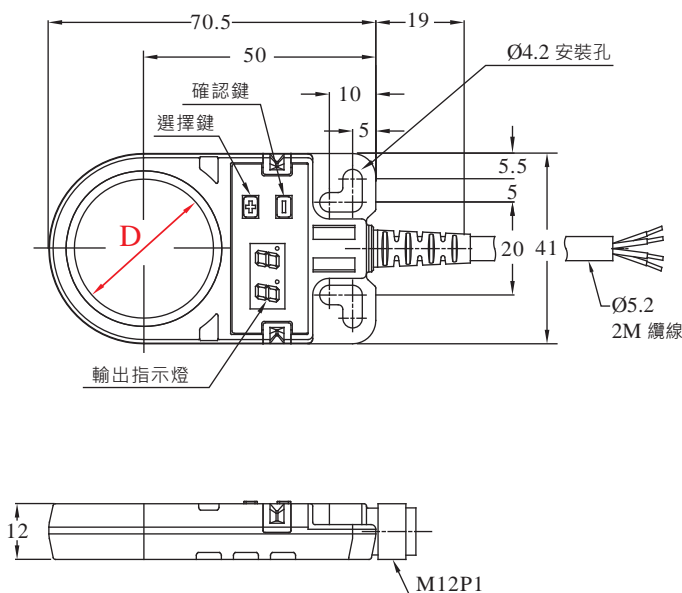
## 特點

- 適合檢測通過的微小金屬
- 有端子式，讓您能夠迅速的更換
- 數字顯示，感測強度，可依據感測物大小而調整
- 感度可用(+)(-)鍵設定
- 側發光動作LED清晰可見



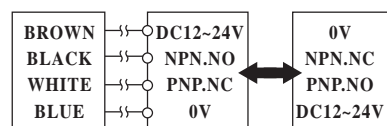
型號	出線式 Ø5.2	SID05-KP2	SID10-KP2	SID15-KP2	SID22-KP2	SID30-KP2
	M12 出線式接頭型	SID05-KP2K1	SID10-KP2K1	SID15-KP2K1	SID22-KP2K1	SID30-KP2K1
檢測孔直徑		D=5mm	D=10mm	D=15mm	D=22mm	D=30mm
最小檢測物		最細 1mm	最細 2mm	最細 2mm	最細 3mm	最細 5mm
工作電壓	DC 12 ~ 24V					
消耗電流	30 mA					
負載電流	最大 100 mA at DC 24V					
輸出模式	NPN N.O./N.C. PNP N.C./N.O.					
工作溫度範圍	-20°C ~ + 60°C					
防水等級	IP 64					
出線方式	SID-□KP2	Ø5.2 x 2M/ 4線				
	SID-□KP2K1	M12 出線式接頭型				
重量	SID-□KP2	約 100g	約 100g	約 100g	約 96g	約 92g
	SID-□KP2K1	約 32g	約 32g	約 32g	約 31g	約 28g

### 尺寸圖 (mm)

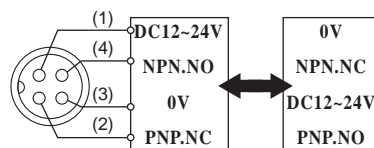


### 接線圖

#### -KP2



#### -KP2K1



(1)BROWN (3)BLUE  
(2)WHITE (4)BLACK

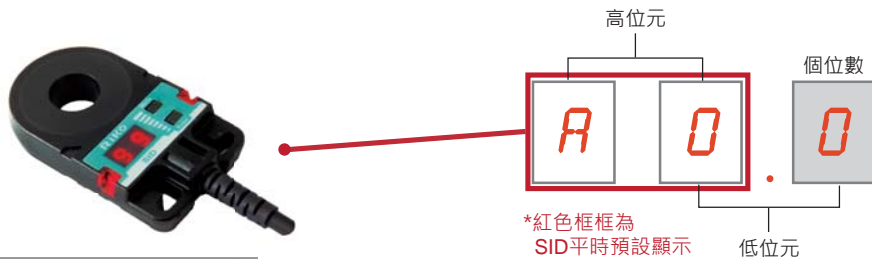
電感式靜電容近接開關

Ø4  
M5  
Ø6  
M8  
M12  
M18  
M30

JN  
JND  
KND  
PN  
PND  
RN  
SN  
TSN

SID  
SIR  
SIA

KC  
KCP

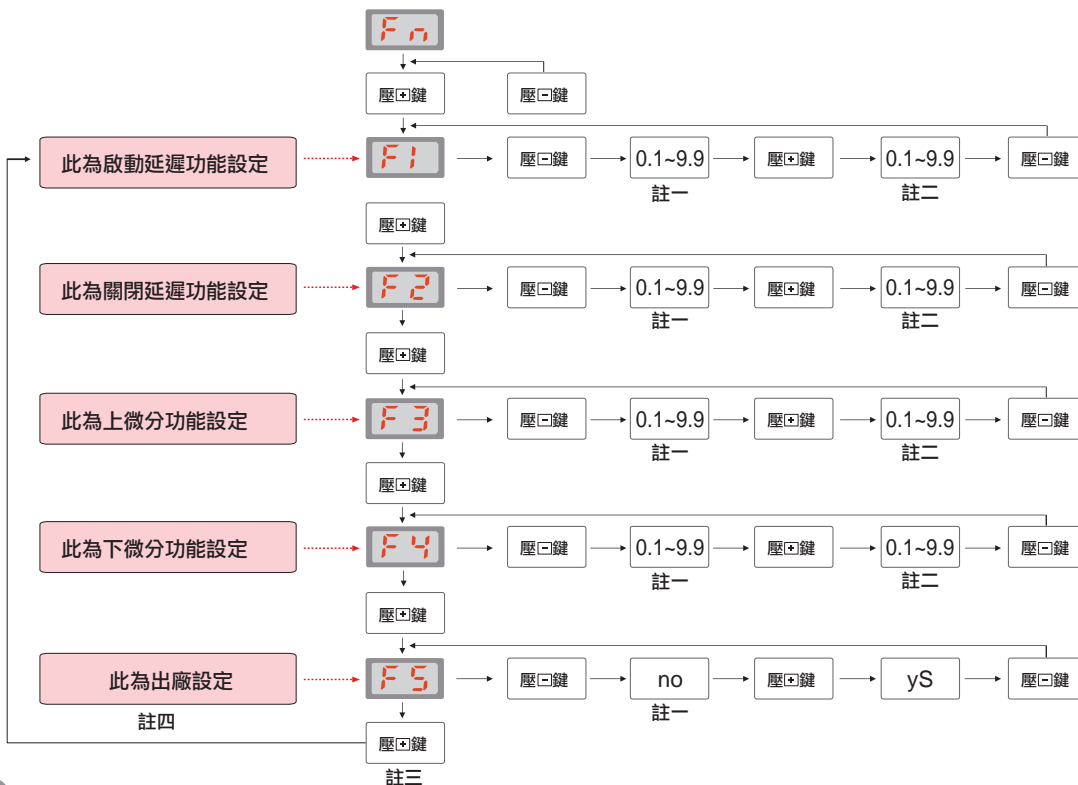


## 檢測靈敏度之調整方法

1. **+** 鍵每按壓一次，低位元組靈敏度個位數加1 (例：**0.0** → **0.1**)。靜置兩秒後，則會回到高位元組顯示 **0.0**。若 **+** 鍵長按不放，顯示器會自動將高位元組數值遞增，直到 SENSOR "ON" 為止，且顯示器將停於 "ON" 之值。
2. **-** 鍵每按壓一次，低位元組靈敏度個位數減1 (例：**0.0** → **0.F**)。靜置兩秒後，則會回到高位元組顯示 **0.F**。若 **-** 鍵長按不放，顯示器會自動將高位元組數值遞減，直到 SENSOR "OFF" 為止，且顯示器將停於 "OFF" 之值。
3. 顯示器的顯示值範圍為 **0.0** ~ Max.。
4. 在 "ON" 住的情況下作調整，**+** 鍵會失效，而 **-** 鍵可正常使用。

## 進入功能設定之方法

1. **+** & **-** 鍵同時按壓達約2秒鐘以上，顯示器自動顯示 **F<sub>n</sub>**，表示已進入功能設定並等待放開按鍵。
2. **+** 鍵為選擇鍵，**-** 鍵為確認鍵。



### 註

- \* 註一：顯示上一次設定值或歸零(上一次非選擇此功能時)。
- \* 註二：隨著按壓時間長短，將數字往上增加直到9.9後，再回頭由0.0開始遞增顯示，直到放開 **+** 鍵。若單鍵按壓，則每次加0.1顯示。
- \* 註三：在功能設定模式下，若只按壓一次 **+** 即放開，則顯示器僅作畫面更換。若同時兩鍵按壓不放，達2秒以上，則跳出功能設定模式，顯示靈敏度設定值。或無任何按鍵被壓下達5秒以上，亦跳出功能設定模式，此時若有做任何之設定，程式會做記錄並變更執行；若未做任何變更，程式亦不變動。
- \* 註四：出廠設定值為 **→** 無任何延遲，且靈敏度預設值為 **0.0**。

# 環形近接開關

# SIR

## 特點

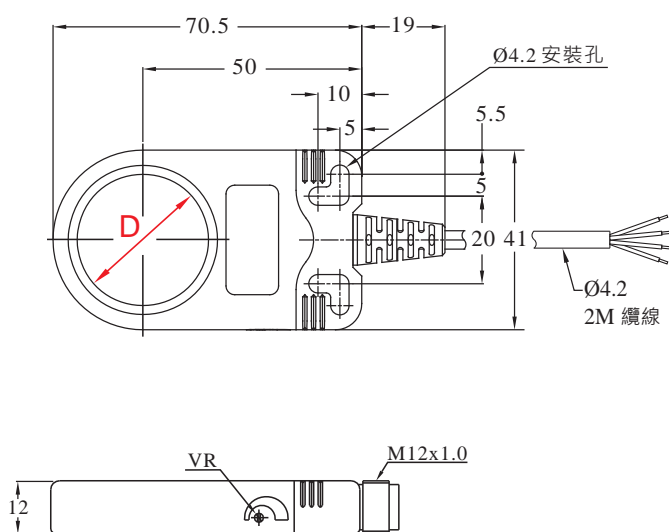
- 適合檢測通過的微小金屬
- 有端子式，讓您能夠迅速的更換
- 可調式旋鈕(12轉)，可依據感測物的大小而有所調整
- 後端雙LED顯示，能夠讓您在使用的時候容易判斷輸出的狀況



型號	出線式 Ø4.2	SIR15-KP2	SIR22-KP2	SIR30-KP2
	M12出線式接頭型	SIR15-KP2K1	SIR22-KP2K1	SIR30-KP2K1
檢測孔直徑		D=15mm	D=22mm	D=30mm
最小檢測物		最細 2mm	最細 3mm	最細 3mm
工作電壓		DC 12 ~ 24V		
消耗電流		15 mA		
負載電流		最大 100 mA at DC 24V		
輸出模式		NPN N.O./N.C. PNP N.C./N.O.		
工作溫度範圍		-20°C ~ +60°C		
防水等級		IP 66		
出線方式	SIR-□KP2	Ø4.2 x 2M / 4 線		
	SIR-□KP2K1	M12 接頭型		
重量	SIR-□KP2	約 86g	約 85g	約 81g
	SIR-□KP2K1	約 30g	約 29g	約 25g

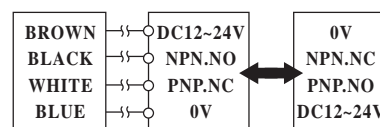
※ 不適用於高速計數模式

### 尺寸圖 (mm)

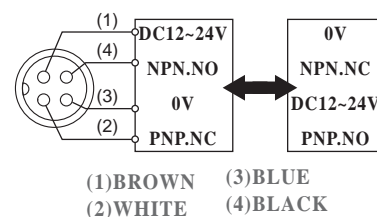


### 接線圖

#### -KP2



#### -KP2K1



電感式靜電容近接開關

Ø4  
M5  
Ø6  
M8  
M12  
M18  
M30

JN  
JND  
KND  
PN  
PND  
RN  
SN  
TSN

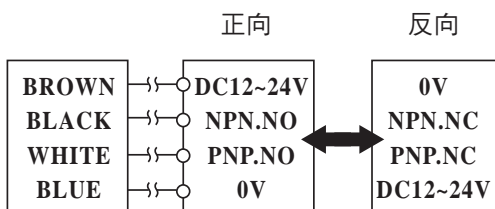
SID  
SIR  
SIA

KC  
KCP



## KP2的輸出

SIR□-KP2含有PNP與NPN兩種輸出狀態，並且能夠NO/NC切換。



## 高亮度雙LED燈

SIR尾蓋為透明狀，並使用高亮度雙LED顯示，能夠讓您在使用的時候容易判斷機體的感應狀況。

未檢測時...



檢測中...



高亮度雙LED指示燈

## 可調式旋鈕

可調式旋鈕(12轉)，可依據感測物的大小而有所調整。



可調式旋鈕(12轉)

## 出線式 / 端子式

有出線式與端子式兩種選擇。

出線式



端子式



# 環形近接開關

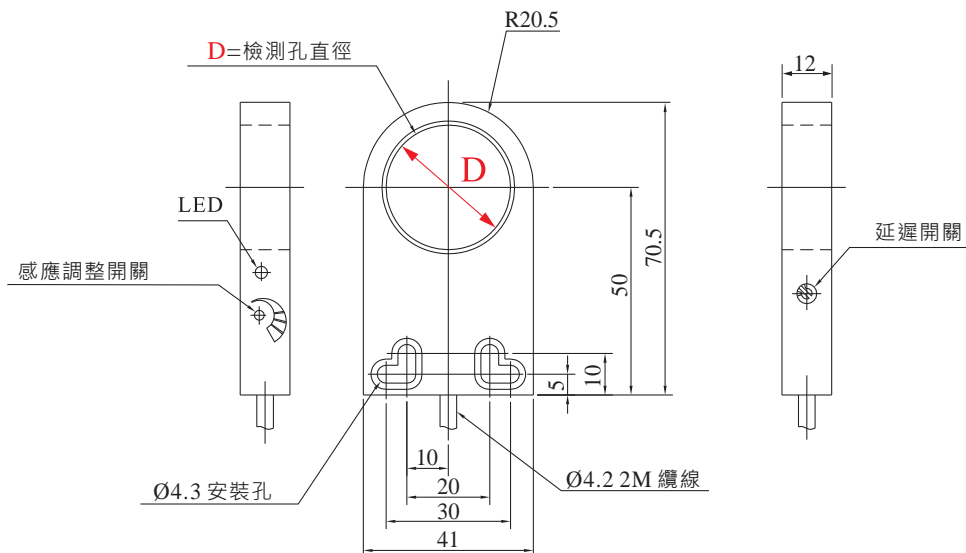
SIA



D=檢測孔直徑

型號	NPN N.O./N.C.	SIA05-N	SIA12-N	SIA15-N	SIA22-N	SIA30-N
	PNP N.O./N.C.	SIA05-P	SIA12-P	SIA15-P	SIA22-P	SIA30-P
檢測孔直徑		D=5mm	D=12mm	D=15mm	D=22mm	D=30mm
最小檢測物		最細 0.7mm	最細 1.2mm	最細 2mm	最細 3mm	
工作電壓	DC 10 ~ 30V					
消耗電流	15 mA					
負載電流	最大 100 mA at DC 24V					
工作溫度範圍	-20°C ~ + 60°C					
防水等級	IP 65					
出線方式	Ø4.2 x 2 M / 4 線					
應用電源供給單元	ST - 1 . ST - T2					
重量	約 100g					

## 尺寸圖 (mm)



電感式靜電容近接開關

Ø4  
M5  
Ø6  
M8  
M12  
M18  
M30

JN  
JND  
KND  
PN  
PND  
RN  
SN  
TSN

SID  
SIR  
SIA

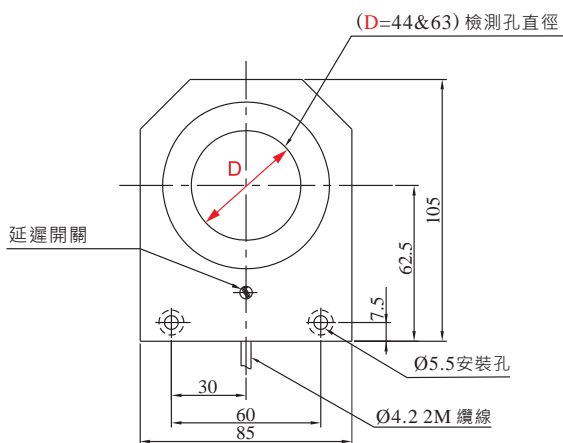
KC  
KCP



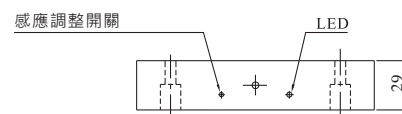
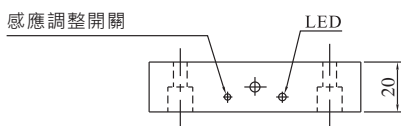
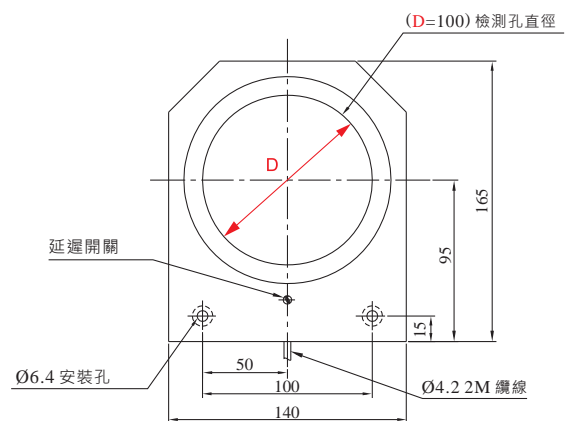
型號	NPN N.O./N.C.	SIA44-N	SIA63-N	SIA100-N
	PNP N.O./N.C.	SIA44-P	SIA63-P	SIA100-P
檢測孔直徑		D=44mm	D=63mm	D=100mm
最小檢測物		最細 5mm		最細 10mm
工作電壓		DC 10 ~ 30V		
消耗電流		15 mA		
負載電流		最大 100 mA		
工作溫度範圍		-20°C ~ +60°C		
防水等級		IP 65		
出線方式		Ø4.2 x 2 M / 4 線		
應用電源供給單元		ST - 1 . ST - T2		
重量		約 260g	約 220g	約 710g

## 尺寸圖 (mm)

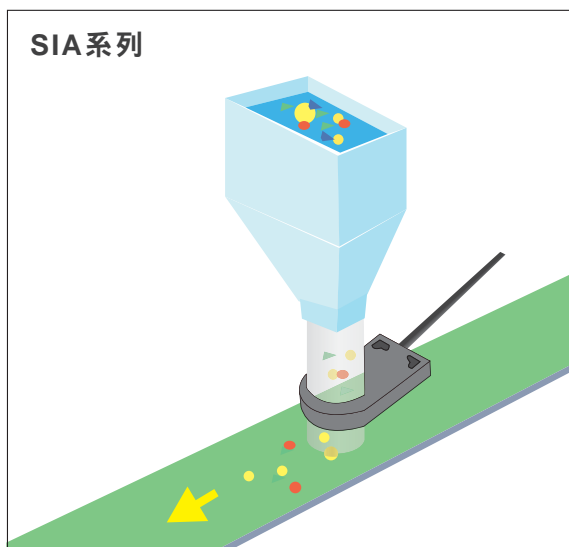
SIA44-□ / SIA63-□



SIA100-□



## 環型近接感應器



### 一般的特性

環型近接感應器的感應裝置就在其環形物中。當有金屬的物體通過此環形物時，感應器便產生作用。

特別適合用於檢測細小的金屬物體，例如螺絲釘、螺帽、墊圈等。以及連續金屬線的斷裂檢測。感應器的外罩是塑膠製。

內徑為5、12、15、22、25、30、44、63、100 mm.

### 與延遲輸出共同使用

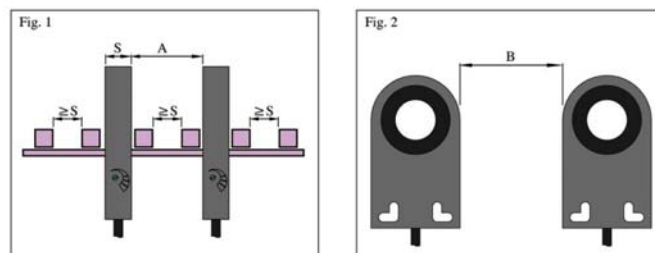
所有形式的環型近接感應器，都可以運用於可編程序的ALTP系列的延遲放大器，並可確保檢測快速移動的小物體。

### 金屬接近感應區域的影響

如果有移動的金屬零件靠近感應區域時，感應功能可能會被干擾。為了避免此情況發生，在裝置時，請與金屬物體保持一段距離，以確保不會干擾到感應功能。

### 環型光電感應器的選擇

依據最小洞徑做選擇。如此敏銳性的調整可以在正常值內，而不會有不正當運作的風險。

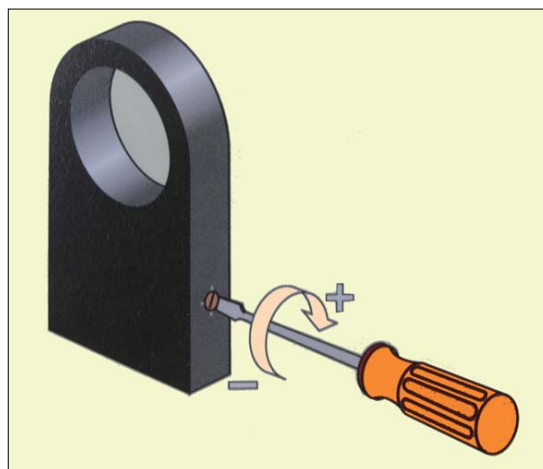


型號	長度 (mm)	直徑(mm)
SIA05	1	0.7
SIA12	2	1.2
SIA15	2	1.2
SIA22	6	3
SIA25	7	4
SIA30	7	4
SIA44	9	5
SIA63	12	6
SIA100	20	12

感應器間的最小距離									
型號	SIA05	SIA12	SIA15	SIA22	SIA25	SIA30	SIA44	SIA63	SIA100
A(Fig.1) mm	25	30	30	60	20	60	300	300	600
B(Fig.2) mm	10	10	10	20	1	20	250	250	650

### 靈敏度的調整

根據操作指南的指示，挑選最適合的型號後，強烈建議在最後安裝定位後，再做敏銳度的調整，並注意是否有任何的金屬物體會影響到它的正常功能。順時針方向旋轉可增加敏銳度。



### 動作頻率

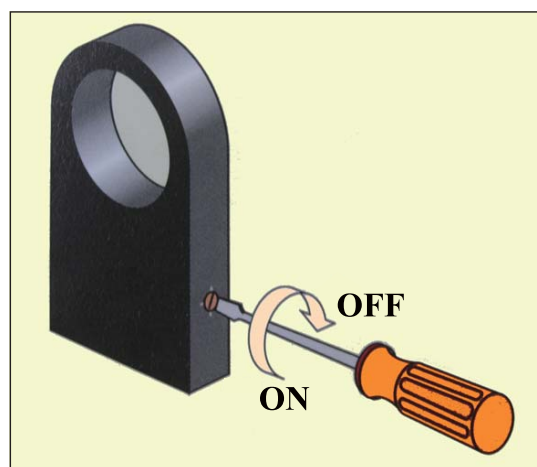
環型近接感應器的切換頻率取決於被測物通過時延遲的脈衝時間，並依據以下公式：

$$\text{切換頻率 (Hz)} = \frac{1}{(T \text{ 延遲輸出時間} + 10) \text{ ms}}$$

型號	開關動作頻率
SIA05	600~1500
SIA12	600~1000
SIA15	600~1000
SIA22	600~1000
SIA25	600~800
SIA30	600~800
SIA44	250~600
SIA63	100~200
SIA100	≤ 100

### 延遲輸出

所有我們的環型近接感應器(NPN和PNP放大型式)都備有ON-OFF開關，以控制輸出供給的延遲100ms。這個延遲提供感應器能夠檢測出金屬小物體快速的通過感應區域。



# 靜電容式近接開關

# KC

## 特點

- 對有接地金屬，可獲得最大檢測距離
- 多轉式VR(20轉)，方便調整
- 靜電容近接可廣泛應用於檢測金屬、水、油、玻璃、塑膠、紙等



型號	NPN N.O./N.C. PNP N.C./N.O.	KC1820-KP2	KC1820-KP2K
檢出距離		1 ~ 16 mm	
標準檢出物		導體電中性	
外型		標準M18	
遲滯		檢測距離的 10 % 以下	
反應時間		最快 14 ms	
工作電壓		DC 12 ~ 24V	
消耗電流		無負載 22 mA 以下	
負載電流		最大 100 mA at DC 24V	
漏電流		無負載 1.1 mA 以下	
殘餘電壓		≤ DC 1.5V	
隔離阻抗		最小 20M Ω (DC500V)	
絕緣耐壓		AC1000V 60Hz 持續 60 Sec.	
工作溫度範圍		-20°C ~ + 60°C	
防水等級		IP 66	
出線方式		出線式 Ø4.2 x 2M / 4 線	M12 出線式接頭型
選購配件 (第266頁)		MF-01 固定架	
重量		約 70g	約 35g
<b>尺寸圖 (mm)</b>			
<b>接線圖</b>			
<b>-KP2</b>			
<b>-KP2K</b>			
<p>(1) BROWN (3) BLUE (2) WHITE (4) BLACK</p>			

電感式靜電容近接開關

Ø4  
M5  
Ø6  
M8  
M12  
M18  
M30

JN  
JND  
KND  
PN  
PND  
RN  
SN  
TSN

SID  
SIR  
SIA

KC  
KCP

## 特點

- 對有接地金屬，可獲得最大檢測距離
- 多轉式VR(20轉)，方便調整
- 靜電容近接可廣泛應用於檢測金屬、水、油、玻璃、塑膠、紙等



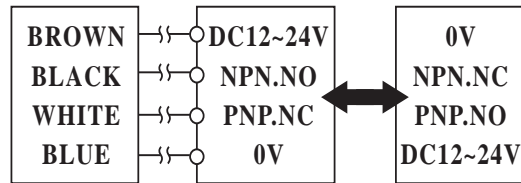
型號	NPN N.O./N.C. PNP N.C./N.O.	KC3035-KP2	KC3035-KP2K
檢出距離		2 ~ 30mm	
標準檢出物		導體電中性	
外型		標準M30	
遲滯		檢測距離的 10 % 以下	
反應時間		最快 10 ms	
工作電壓		DC 12 ~ 24V	
消耗電流		無負載 22 mA 以下	
負載電流		最大 100 mA at DC 24V	
漏電流		無負載 1.1 mA 以下	
殘餘電壓		≤ DC 1.5V	
隔離阻抗		最小 20M Ω (DC500V)	
絕緣耐壓		AC1000V 60Hz 持續 60 Sec.	
工作溫度範圍		- 20°C ~ + 60°C	
防水等級		IP 66	
出線方式		出線式 Ø5.2 x 2M / 4 線	M12 出線式接頭型
重量		約 135g	約 80g
<b>尺寸圖 (mm)</b>			
<b>接線圖</b>			
<b>-KP2</b>			
<b>-KP2K</b>			



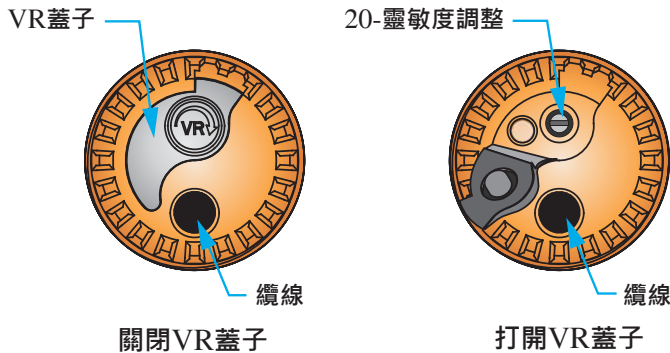
## 接線圖

KC□-KP2 包含 PNP 和 NPN 兩種輸出模式。

不是只有PNP和NPN兩種輸出模式同時存在，也包含了NO/NC兩種開關模式。

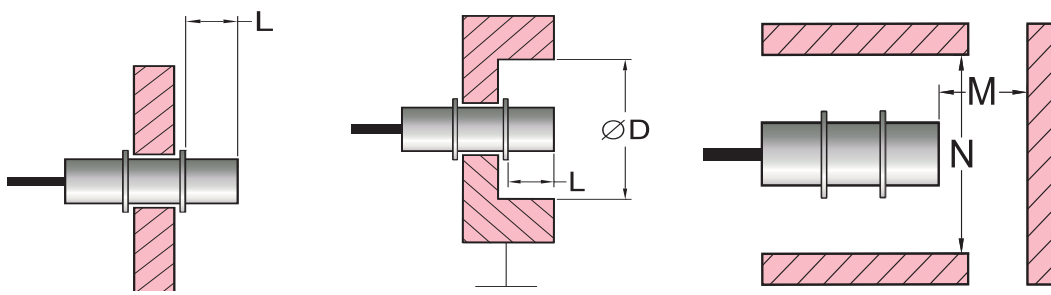


## 功能介紹



KC□-KP2 為可調式旋鈕(20轉)，可依據感測物的不同，而有所調整。另外，在旋鈕上附有VR蓋，不但能夠防水還能防油污。

## 安裝注意事項



**KC1820**     $D \geq 40\text{mm}$      $M \geq 30\text{mm}$      $L \geq 30\text{mm}$      $N \geq 40\text{mm}$

**KC3035**     $D \geq 90\text{mm}$      $M \geq 50\text{mm}$      $L \geq 30\text{mm}$      $N \geq 90\text{mm}$

## 特點

- 可檢測：水、油、玻璃、塑膠等非金屬物
- 固定檢測距離，適合特別安裝



型號	NPN N.O./N.C. PNP N.O./N.C.	KCP16-NP	KCP16-NPK1
檢出距離		16 mm	
標準檢測物		導體電中性	
檢測方向		上方	
遲滯		檢測距離的 10 % 以下	
反應時間		最快 10 ms	
工作電壓		DC 12 ~ 24V	
消耗電流		無負載 22 mA 以下	
負載電流		最大 100 mA at DC 24V	
漏電流		無負載 1.1 mA 以下	
殘餘電壓		≤ DC 1.5V	
隔離阻抗		最小 20M Ω (DC500V)	
絕緣耐壓		AC1000V 60Hz 持續 60 Sec.	
工作溫度範圍		-20°C ~ +60°C	
防水等級		IP66	
出線方式		Ø5.2 x 2M / 4 線	M12 接頭型
重量		約 106g	約 36g

電感式靜電容近接開關

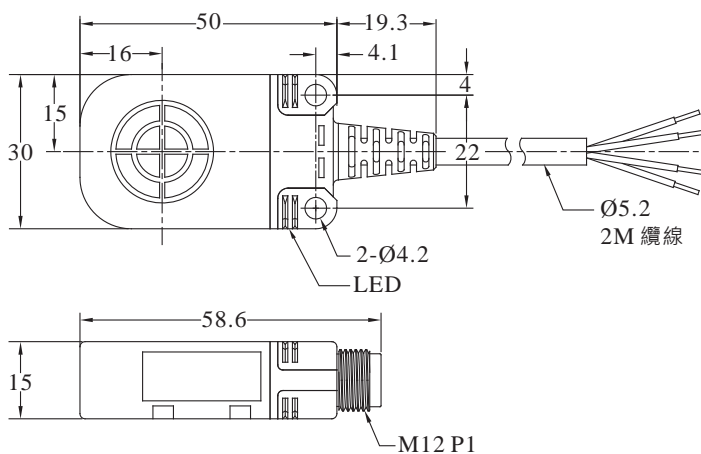
Ø4  
M5  
Ø6  
M8  
M12  
M18  
M30

JN  
JND  
KND  
PN  
PND  
RN  
SN  
TSN

SID  
SIR  
SIA

KC  
KCP

尺寸圖 (mm)

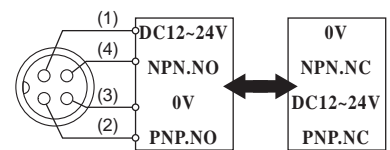


接線圖

-NP



-NPK1



(1)BROWN (3)BLUE  
(2)WHITE (4)BLACK

# 其它

應用例		236
計時器	GM48	237
計數器	GC48-A	239
	RTC-P2400	241
	RTC-P482	243
控制器	ST-1	246
	ST-T2	246
可充電式多功能測試器	ST-5	248
配件	固定架	249
	鏡片	251
	接頭線	252
	多功能固定支架	255

光纖感測器

光電/光柵/超音波感測器

電感式/靜電容近接開關

其它

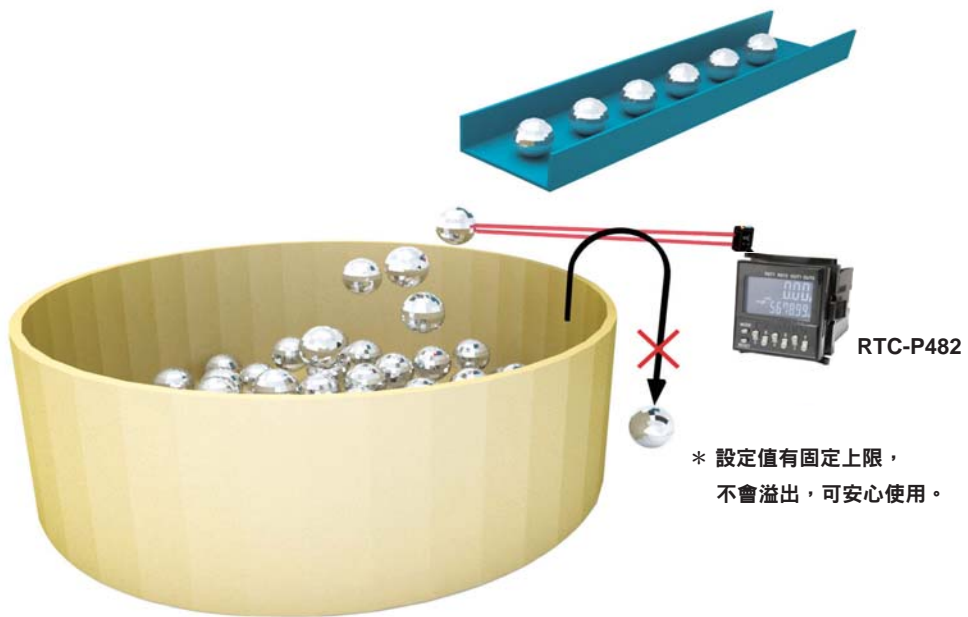
## S001 金屬件計數

239頁



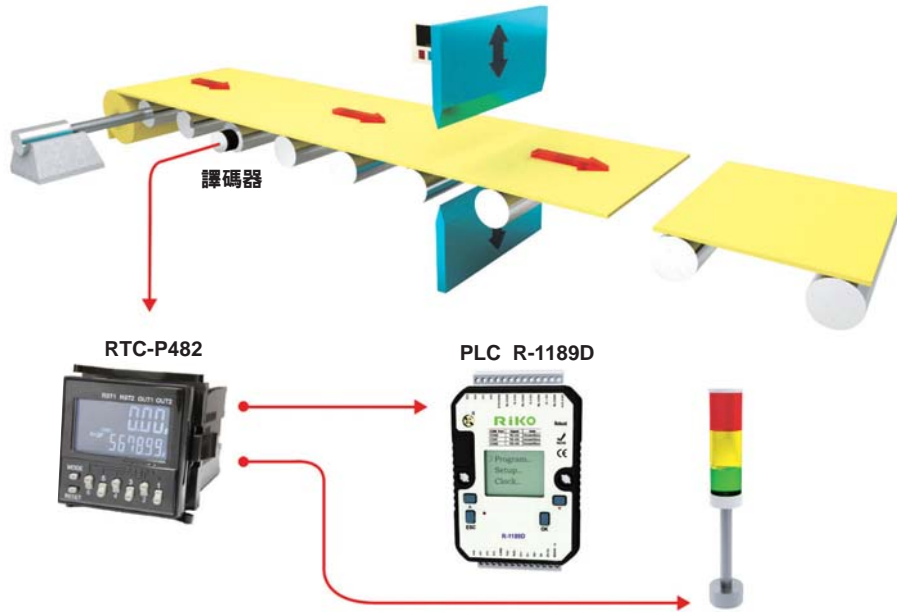
## S002 計算數量

243頁



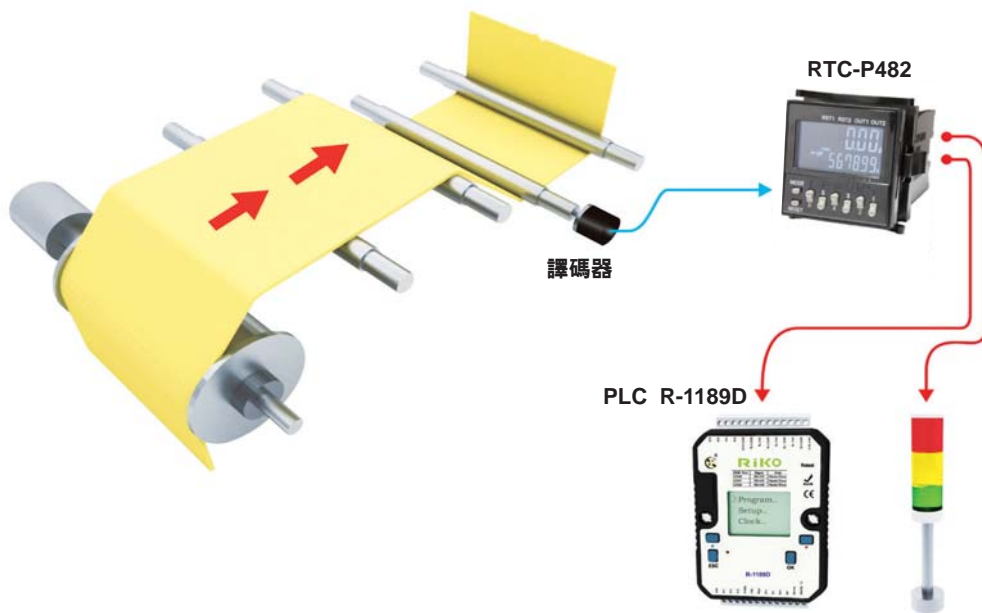
## S003 簡易輸送控制

243頁



## S004 簡易輸送控制

243頁



# 計時器

# GM48

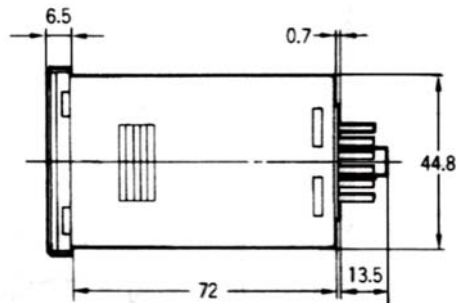
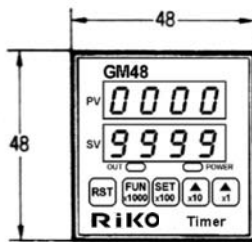
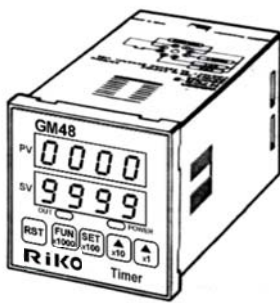
## 特點

- 接點及晶體輸入
- 4種時間範圍設定
- 11接腳型式
- 面板5組按鍵，設定容易
- 8種動作模態，使用更有彈性
- LED顯示器
- 體積小(48x48x92mm)安裝容易
- 提供12 VDC / 200mA電源，供給外部感測器使用

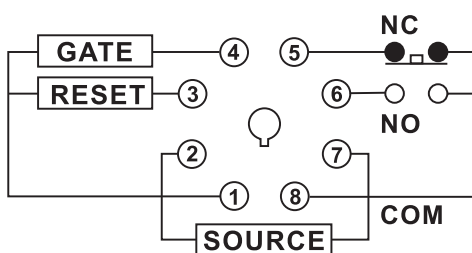


型號	GM48-A	GM48-B	GM48-C
輸入	RESET, GATE	RESET, GATE	RESET, GATE, START
動作模態	通電延遲	4模態	8模態
接腳	8接腳 (圓柱)	8接腳 (圓柱)	14接腳 (圓柱)
時間範圍	0~99.99s 0~999.9s 0~99m59s 0~99h59m, 4種模式		
	固定	可設定	可設定
電源	AC 90 ~ 260V 50/60Hz		
顯示器	LED 4 digits X 2 (紅, 綠)		
輸出	繼電器輸出 1C / 1A AC250V		
工作時溫度	-10°C ~ +50°C ( 14 °F ~ 122 °F)		
斷電重置	0.5 Sec		
重量	約 105g		

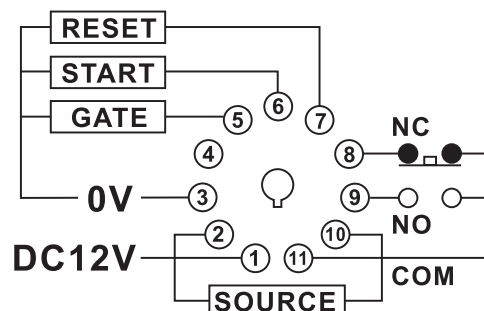
## 尺寸圖 (mm)



## GM48-A GM48-B 接線圖



## GM48-C 接線圖



其它

GM48

GC48-A  
RTC-  
P2400  
RTC-  
P482CRA

ST-1  
ST-T2

ST-5

ACC.

## 設定"輸出時間"及"輸出模態"

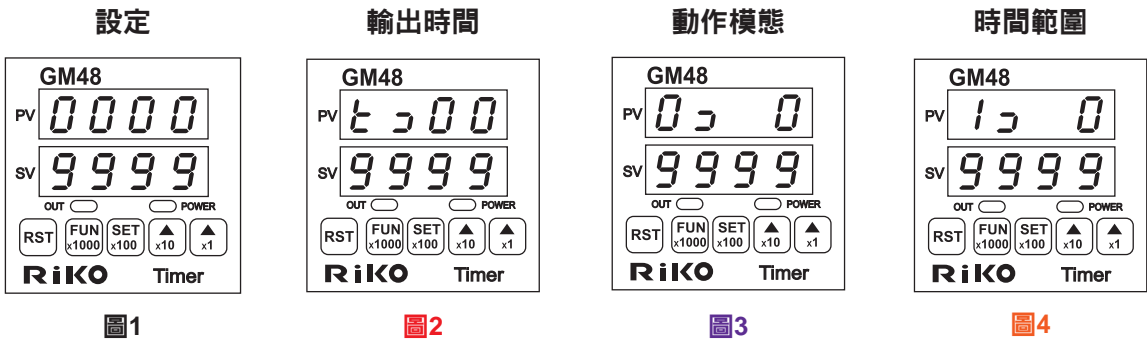
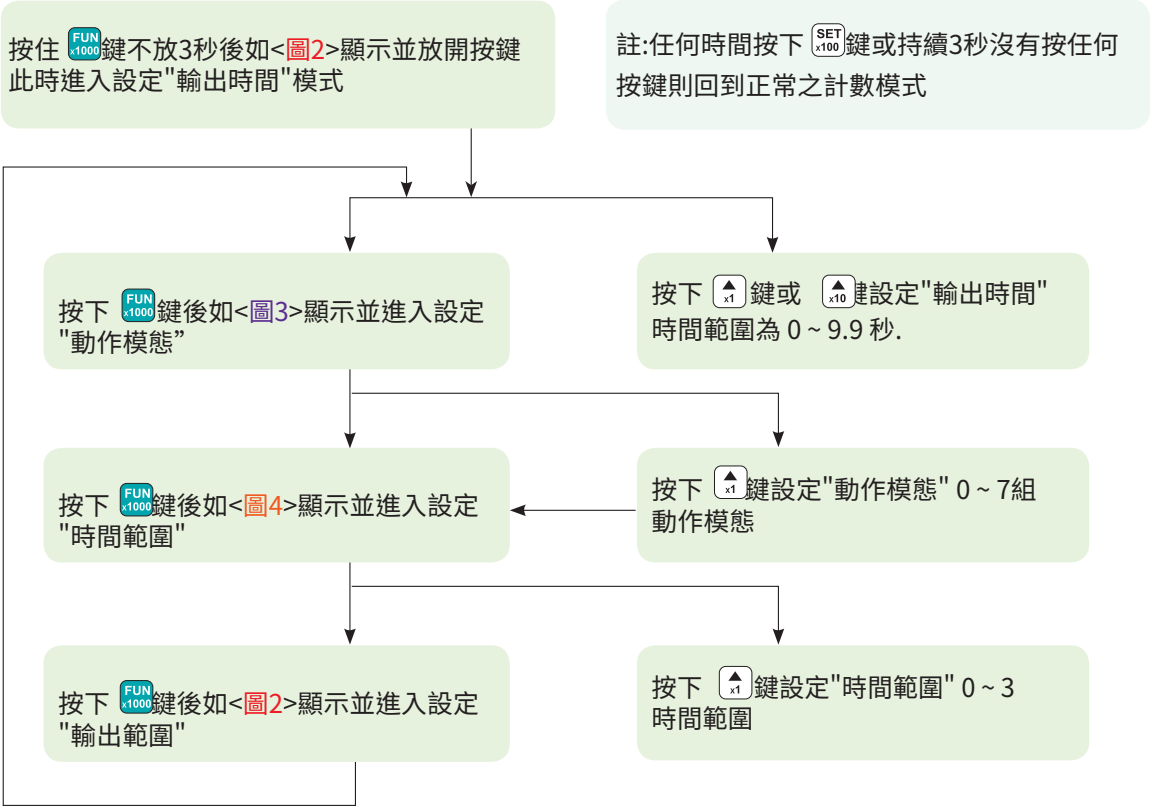


圖1

圖2

圖3

圖4



其它

GM48

GC48-A  
RTC-  
P2400  
RTC-  
P482CRA

ST-1  
ST-T2

ST-5

ACC.



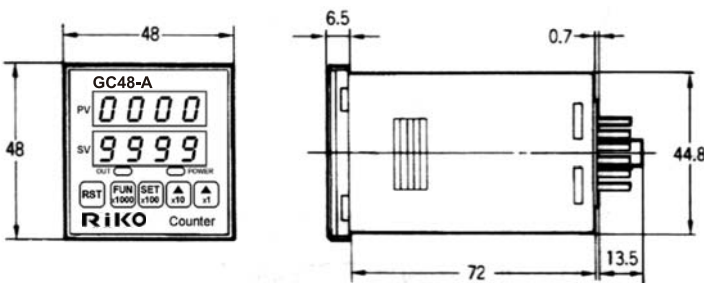
## 特點

- 斷電記憶保持
- 四位數顯示，可往上或下計數
- 計數速度 30/2K CPS
- 面板5組按鍵，設定容易
- 8種輸出模態，使用更有彈性
- LED顯示器
- 體積小(48x48x92mm)安裝容易
- 提供12VDC 200mA電源，供給外部感測器使用

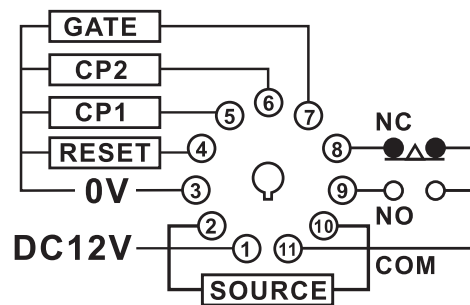


型號	GC48-A		
電源	AC 90~260V 50/60Hz	輸入模態	上數 下數
顯示器	4 digits x 2 (紅, 綠)	輸出模態	0~7, 8模態
外部輸入	RESET, CP1, CP2, GATE	計數速度	30 CPS 或 2K CPS
輸出	繼電器 1C, 1A AC 250V	計數範圍	0000~9999
工作時溫度	-10°C~50°C (14°F~122°F)	接腳	11接腳 (圓柱)
重量	約 115g		

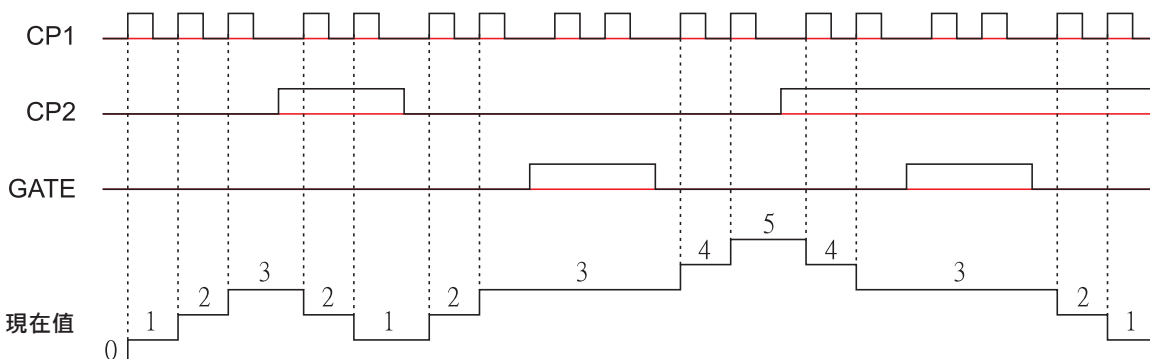
尺寸圖 (mm)



接線圖 · 時序圖



輸入時序圖



其它

GM48

GC48-A  
RTC-  
P2400  
RTC-  
P482CRA

ST-1  
ST-T2

ST-5

ACC.

## 設定"輸出時間"及"輸出模式"

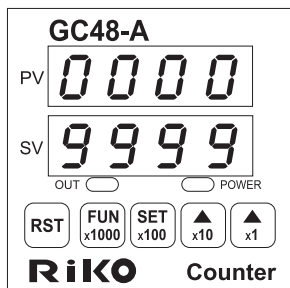


圖1

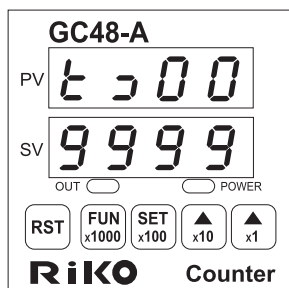


圖2

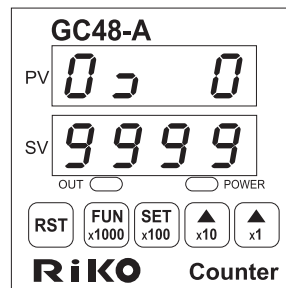
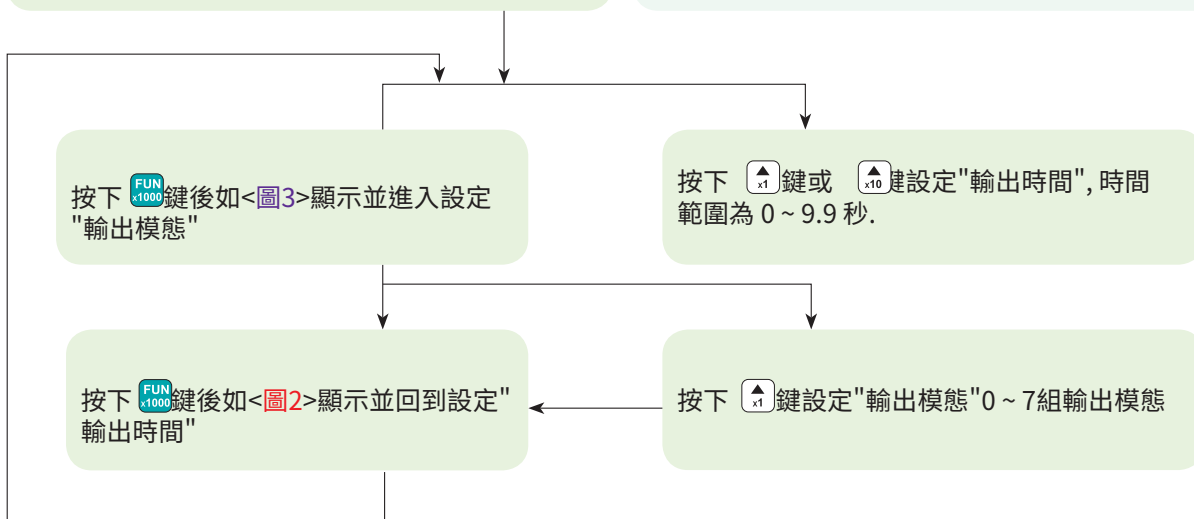


圖3

按住 **FUN** <sub>x1000</sub> 鍵不放3秒後如<圖2>顯示並放開按鍵此時進入設定"輸出時間"模式

註:任何時間按下 **SET** <sub>x100</sub> 鍵或持續3秒沒有按任何按鍵則回到正常之計數模式



其它

GM48

GC48-A  
RTC-  
P2400  
RTC-  
P482CRA

ST-1  
ST-T2

ST-5

ACC.

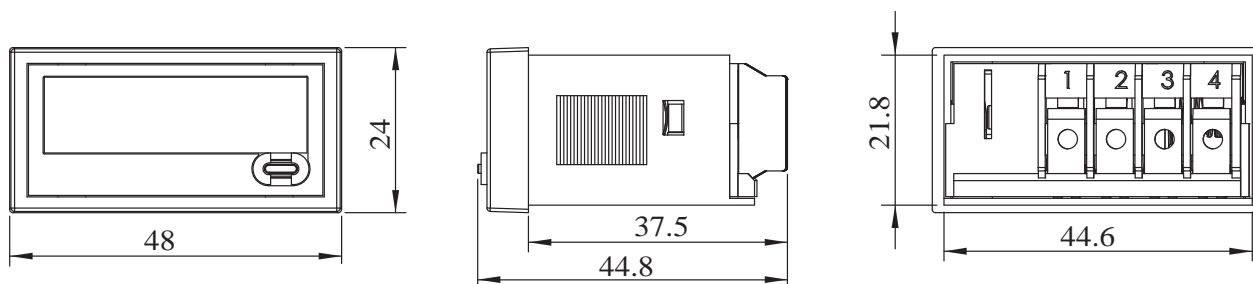
## 特點

- 8位數LCD顯示(8mm高)
- 手動歸零及外部輸入歸
- 25種功能設定(計時器15種、計數器8種、頻率計及轉速計)
- 可設定Reset(歸零)按鈕為無效，以防止誤按

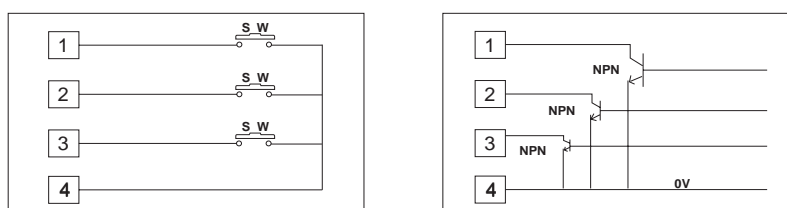


型號	RTC-P2400
計時範圍	0-99999999
計數範圍	0-99999999
計頻範圍	0.6Hz~10000Hz
轉速範圍	36-60000 (顯示單位: 轉/分)
功能	25種功能設定 (計時器15種、計數器8種、頻率計及轉速計)
電源	DC 3V電池
電池壽命	>二年以上
操作溫度	-10°C~55°C
螢幕顯示方式	LCD
端子螺絲	M3
前端防水保護	IP66
後端防水保護	IP20
抗震動能力	IEC60068-2-6
靜電防護等級	IEC1000-4-2 (4KV空氣放電2KV觸電放電)
電磁場耐受力	IEC1000-4-3 (場強10V/m，頻率80MHz~1GMHz)
衝擊脈衝規範	IEC1000-4-4 (1KV輸入)
尺寸	48x24x45.7mm
開孔尺寸	45X22mm
重量	約 33g

尺寸圖 (mm)



接線圖



其它

GM48

GC48-A  
RTC-  
P2400  
RTC-  
P482CRA

ST-1  
ST-T2

ST-5

ACC.

## 配線架設

- #1 號端子連接到 #4 號端子，做外部輸入歸 0 動作 (防面板 Reset 按鈕誤觸)。
- #2 號端子連接到 #4 號端子，做面板上 Reset 按鍵手動歸 0 動作。
- #3 號端子連接到 #4 號端子，做計時、計數、轉速動作。
- #2 號端子連接到 #4 號端子、#3 號端子連接到 #4 號端子，按住 Reset 按鍵 10 秒，進入模式設定 (畫面顯示 FUNC-101)。
- 再按 Reset 按鍵，螢幕將會顯示 FUNC-102 (設定使用的模式)。
- 放開按鍵等待約 10 秒鐘，即完成功能設定。
- 將 #2 號端子連接到 #4 號端子的連接線拔除、將 #3 號端子連接到 #4 號端子的連接線拔除。  
**※ 當更換電池時，功能設定將重設為 FUNC - 101，必須依需求再次重新設定**

## 計數動作

- 升緣：當輸入信號開關短路時，計數器會以遞增方式加 1。  
當輸入信號開關斷路時，計數器不會動作。
- 降緣：當輸入信號開關短路時，計數器不會動作。  
當輸入信號開關斷路時，計數器以遞增方式加 1。

## 功能設定

計時器			計數器	
模式設定	螢幕顯示	說明	模式設定	說明
FUNC-101	D.H.M.T	日.時.分.秒	FUNC-201	升緣 50Hz
FUNC-102	D.H.M	日.時.分	FUNC-202	降緣 50Hz
FUNC-103	D-H-M	日-時-分	FUNC-203	升緣 100Hz
FUNC-104	D.H	日.時	FUNC-204	降緣 100Hz
FUNC-105	D-H	日-時	FUNC-205	升緣 600Hz
FUNC-106	D	日	FUNC-206	降緣 600Hz
FUNC-107	H.M.T	時.分.秒	FUNC-209	升緣 50,000Hz
FUNC-108	H-M-T	時-分-秒	FUNC-210	降緣 50,000Hz
FUNC-109	H.M	時.分	頻率計	
FUNC-110	H-M	時-分	模式設定	說明
FUNC-111	H	時	FUNC-207	2.5~1300Hz
FUNC-112	M.T	分.秒	轉速計	
FUNC-113	M-T	分-秒	模式設定	說明
FUNC-114	M	分	FUNC-208	150~78,000RPM
FUNC-115	T	秒		

D = 日 / H = 時 / M = 分 / T = 秒

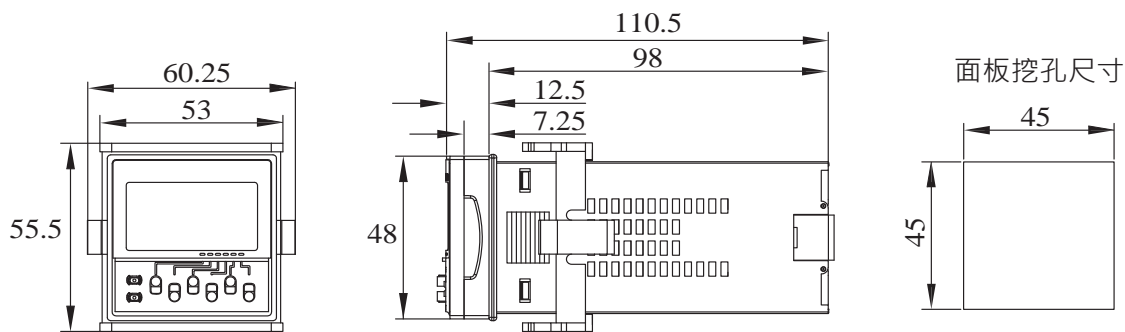
## 特點

- 高清晰度背光LCD
- 符合人體工學的按鍵設計
- 多樣性按鍵保護模式：KP-1~5
- EEPROM (10萬次以上重複寫入)
- 帶12VDC輸出電源
- 支援PC/HMI/PLC/DCS通信功能
- 免費的應用軟體“TC-SOFT ”
- 支援Modbus協議
- 支援RS-232/485/422



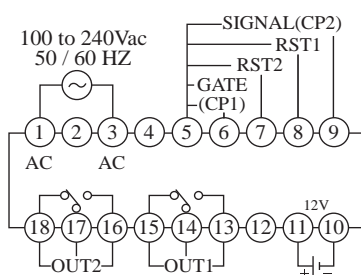
型號	RTC-P482CRA RTC-P482CRD
種類	計時器 / 計數器 / 轉速計
支持的組態	計時器，雙計時器，雙預置計時器，一階計數器，二階計數器，一階總數計數器，一階批次計數器，雙計數器，轉速計
額定電源電壓	100~240VAC(50/60Hz), 24VDC
安裝方式	嵌入安裝和導軌安裝
最大計數速度	30Hz或5KHz (轉速計為10KHz)
計時模式	流逝時間(UP)和剩餘時間(DOWN)可切換選擇
輸入方法	無電壓輸入: ON 阻抗: 1kΩ以下(漏電流: 5~20 mA於0Ω) ON 殘量電壓: 3V以下 OFF 阻抗: 100kΩ以上 電壓輸入: 高(邏輯)准位: 4.5~30 VDC 低(邏輯)准位: 0~2 VDC(輸入阻抗: 約4.7 kΩ)

## 尺寸圖 (mm)

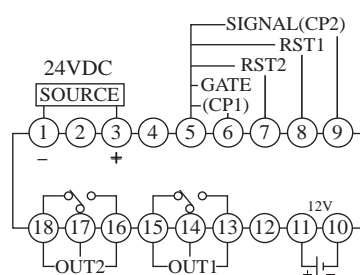


## 接線圖

RTC-P482CRA



RTC-P482CRD



其它

GM48

GC48-A  
RTC-P2400  
RTC-P482CRA

ST-1  
ST-T2

ST-5

ACC.

## 模態選擇

- 按住 + 鍵 3 秒以上，進入模態選擇，然後按 鍵做選擇。

模態選擇					
	計時器設定模態		雙計時器設定模態		雙預置計時器設定模態
	一階計數器設定模態		二階計數器設定模態		總數計數器設定模態
	批次計數器設定模態		雙計數器設定模態		轉速計設定模態

## 目標值

- 按 鍵設定計數目標值。

## 使用說明

計數器設定	
<p>按住  鍵 3 秒以上，進入計數器功能設定，然後按  鍵做功能選擇。</p>	
<p></p> <p>輸入模態</p>	<p>計數的方式，按  鍵設定遞增、遞減模態。</p> <p> 遞增模態 ·  遞減模態</p>
<p></p> <p>輸出模態</p>	<p>控制輸出的方法，按  鍵設定 N、F、C、R、K-1、P、Q、A 各項模態。</p> <p> 感應計數到達目標值後，停在設定的目標值，OUT 輸出，無法繼續計數，手動RESET 復歸。</p> <p> 感應計數到達目標值後，OUT 輸出，可以繼續累計計數，手動 RESET 復歸。</p> <p> 感應計數到達目標值後，OUT 輸出，可以繼續計數，OUT 輸出在輸出時間到 RESET 復歸。</p> <p> 感應計數到達目標值後，OUT 輸出，無法繼續計數，OUT 輸出在輸出時間到 RESET 復歸後才可以計數(從 0 開始)。</p> <p> 感應計數到達目標值後，OUT 輸出，可以繼續累計計數，OUT 輸出在輸出時間到停止輸出，但可以繼續累計計數，手動RESET 歸零。</p> <p> 感應計數到達目標值後，OUT 輸出，無法繼續計數，OUT 輸出在輸出時間到 RESET 復歸後才可以計數(不會從 0 開始)。</p>

	<p>Q 感應計數到達目標值後，OUT 輸出，可以繼續累計計數，OUT 輸出在輸出時間到 RESET 復歸。</p> <p>R (A) 感應計數到達目標值後，OUT 輸出，無法繼續計數，OUT 輸出在輸出時間到停止輸出，手動RESET 歸零。</p>
<p> 000500 瞬時輸出時間</p>	<p>控制輸出的時間， 按  鍵設定輸出的時間。</p> <p>備註：僅在輸出模態為C、R、K-1、P、Q、A 中出現</p>
<p> 30Hz 計數速度</p>	<p>輸入最大的計數速度，按  鍵設定 30Hz、5KHz 速度。</p> <p> 30Hz ·  5KHz</p>
<p> 20ms 輸入信號寬度</p>	<p>輸入 Reset 的信號寬度，按  鍵設定 20ms、1ms 信號寬度。</p> <p> 20ms ·  1ms</p>
<p> DP 小數點位置</p>	<p>加總計數值，按  鍵設定無小數點、小數點後一位、小數點後二位、小數點後三位的位置。</p> <p> (無小數點) 無小數點 ·  (小數點後一位) 小數點後一位</p> <p> (小數點後二位) 小數點後二位 ·  (小數點後三位) 小數點後三位</p>
<p> 00.0000 比例預調值</p>	<p>輸入計數器的脈波會依指定的比例預調值做轉換，按  鍵設定數值。</p> <p>(設定計數輸出的距離)</p> <p> (000.001) 000.001 ·  (001.000) 001.000 ·  (999.999) 999.999</p>
<p> nPn NPN/PNP 輸入模態</p>	<p>選擇 NPN 輸入 (無電壓輸入) 或 PNP 輸入 (電壓輸入) 為輸入格式，所有外部輸入的設定均相同，按  鍵設定 NPN、PNP 模態。</p> <p> (NPN輸入) NPN ·  (PNP輸入) PNP</p>



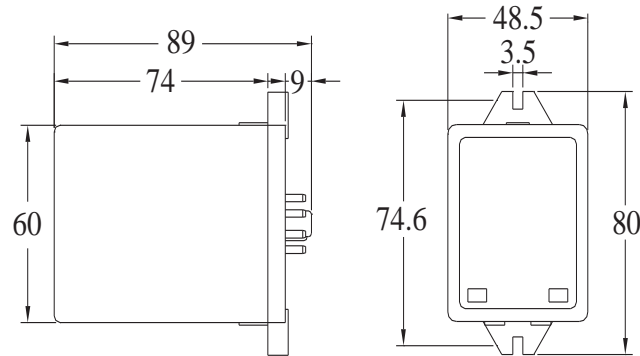
## 特點

- 提供電源輸出DC12V / 50mA.
- 可接受NPN 或 PNP輸入方式
- ON / OFF延遲 (0~10sec)
- 操作容易簡便

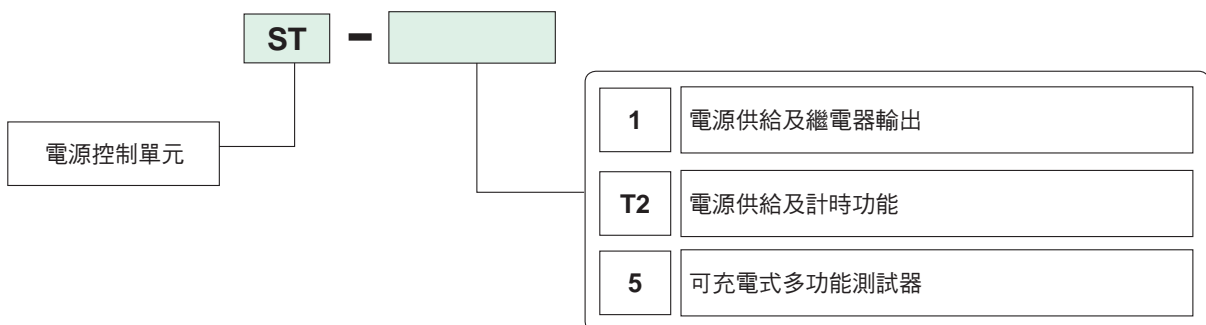


型號	ST-1	ST-T2
控制選擇	"電源供給" 及 "繼電器輸出"	"電源供給" 及 "計時功能"
輸入電壓	AC 110 V or AC 220V 50 / 60 Hz (±10 %)	
消耗電流	≤ 8mA NO-Load	
直流輸出電壓	DC 12V ± 10%	
負載電流	50 mA Max	
延遲動作時間	-	通電 / 斷電 - 延遲輸出 (0 ~ 10 sec) 單擊輸出 (0 ~ 10 sec)
輸出接點容量	AC 250V 3A	
工作時溫度	- 25°C ~ + 60°C	
重量	約 135g	約 240g
備註	此項產品須配座8PFAW使用，請另外購買	

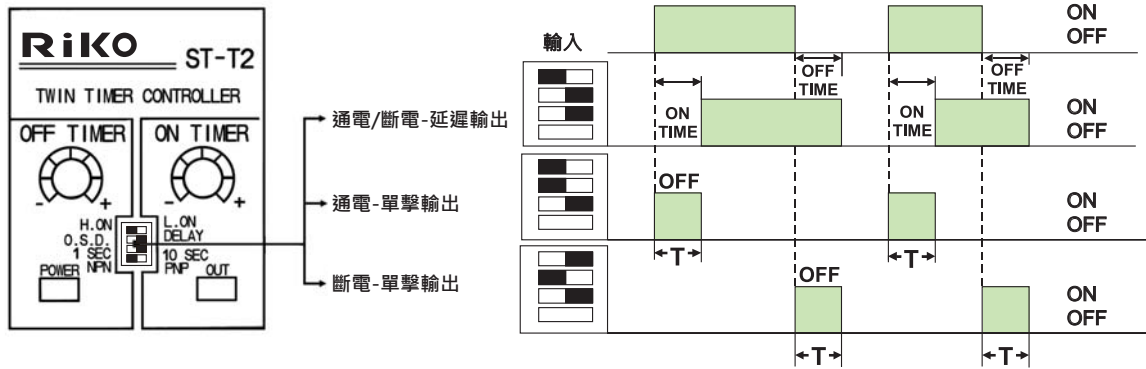
## 尺寸圖 (mm)



## 訂貨索引



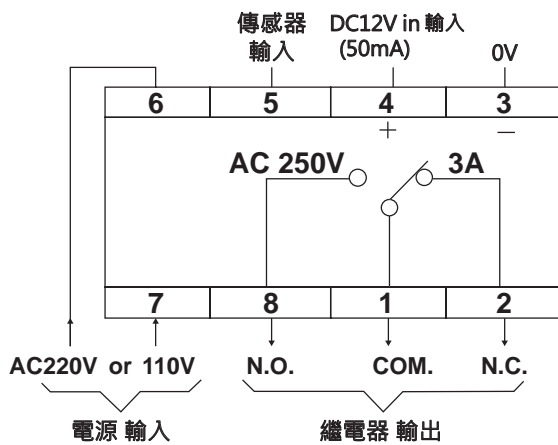
## ST-T2 時序圖



- 功能設定由面板指撥開關變更
- T : 延遲時間範圍
- 如果使用O.S.D.(通電/斷電單擊輸出)之功能，請將ON TIMER旋鈕調至0 sec，指撥開關切換至O.S.D.

## 接腳圖

組合應用	
光電開關	近接開關
MF	SC
RMF	TSC
SU	SN
TQ18	TSN
PK3	JND
PK5	SIA
PM6	SIR



其它

GM48

GC48-A  
RTC-  
P2400  
RTC-  
P482CRA

ST-1  
ST-T2

ST-5

ACC.

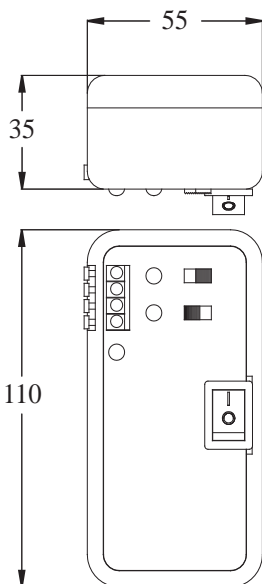
### 特點

- 可檢測光電開關與近接開關並供應18VDC給感測器使用
- 提供二組NPN及PNP輸入測試
- 可使用DC24V外部電源來進行電池充電
- 省電裝置，開機後，5分鐘未動作，將會自動關閉
- 當電量不足時，指示燈會閃爍
- 使用電源為外部DC24V或內部一顆18V電池

### 功能位置



### 尺寸圖 (mm)



### 電池充電器 GS18U24-P1J (選購配備)



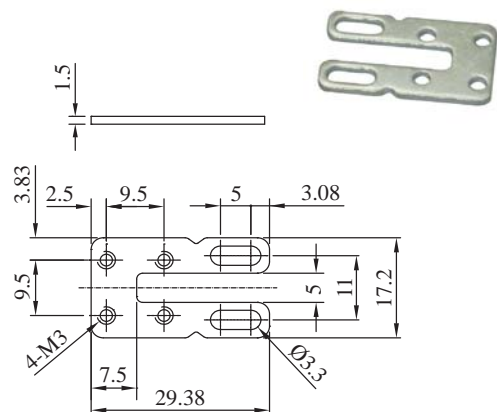
系列	GS18U
型號	GS18U24-P1J
尺寸	79x54x33 mm
功率輸出	DC 24V 0.75A

### 電池 ST-5-B01 (鋰聚合物)

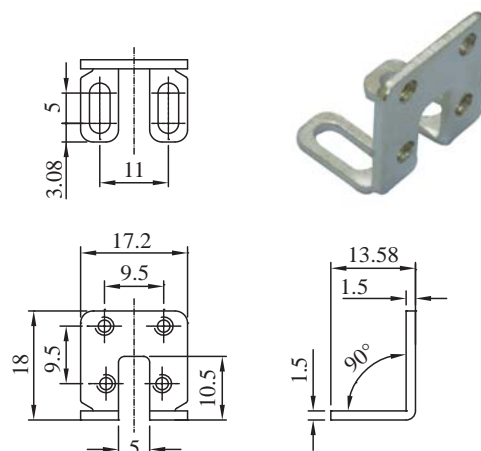


尺寸圖 (mm)

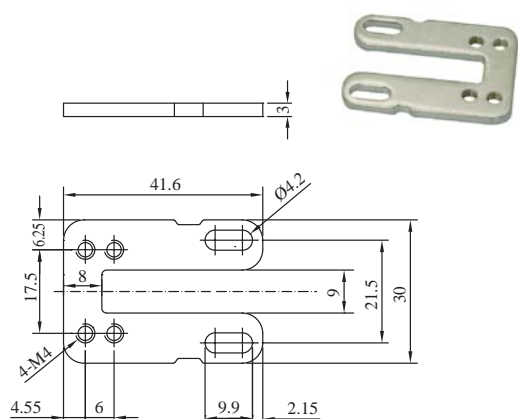
• PN05-M001 (180度) 固定架



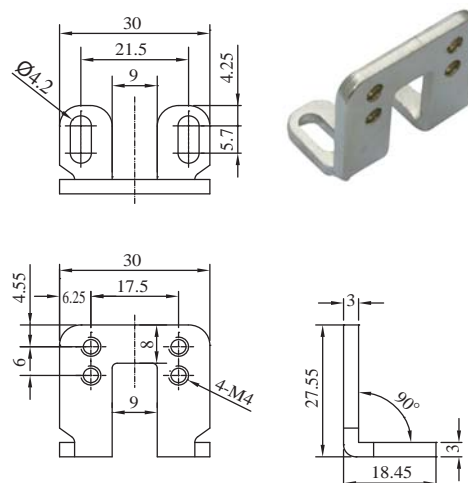
• PN05-M002 (90度) 固定架



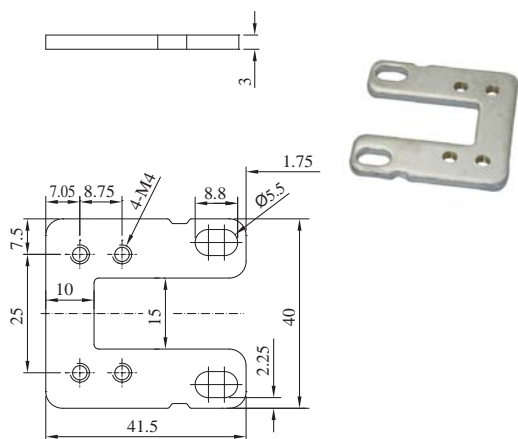
• PN10-M001 (180度) 固定架



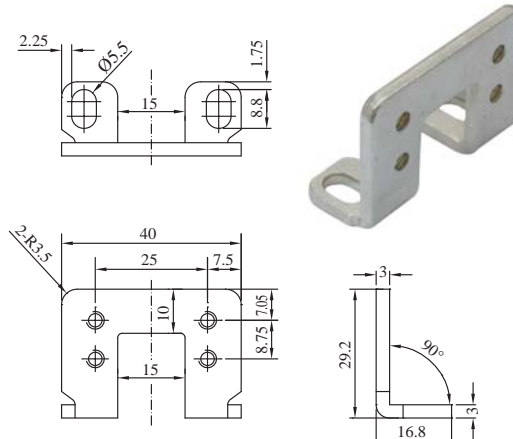
• PN10-M002 (90度) 固定架



• PN20-M001 (180度) 固定架



• PN20-M002 (90度) 固定架



其它

GM48

GC48-A  
RTC-  
P2400  
RTC-  
P482CRA

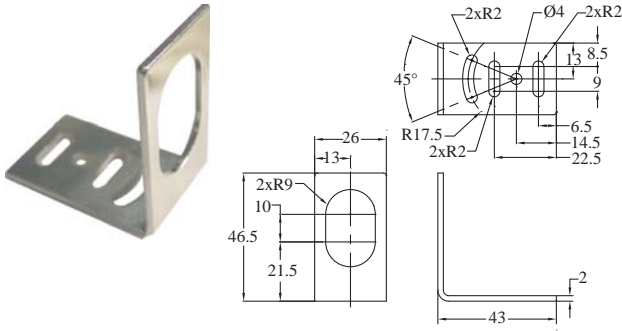
ST-1  
ST-T2

ST-5

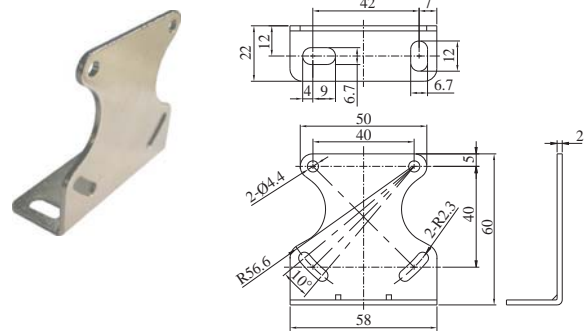
ACC.

## 尺寸圖 (mm)

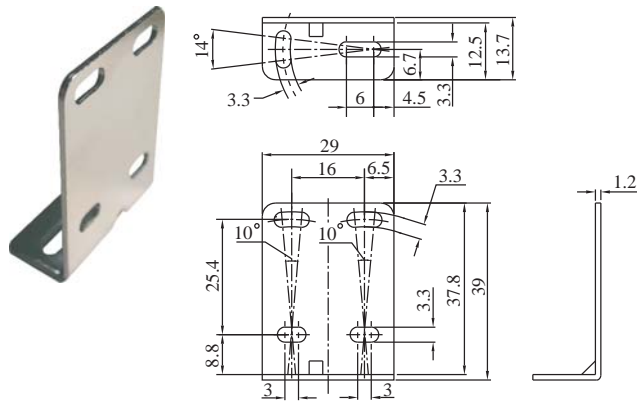
### • MF-01 固定架



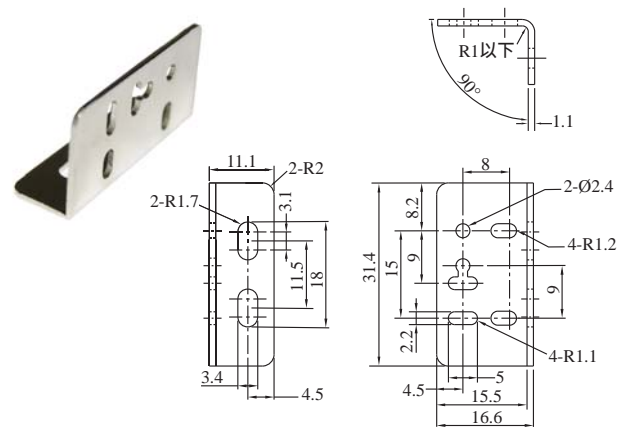
### • R3JK-M001 固定架



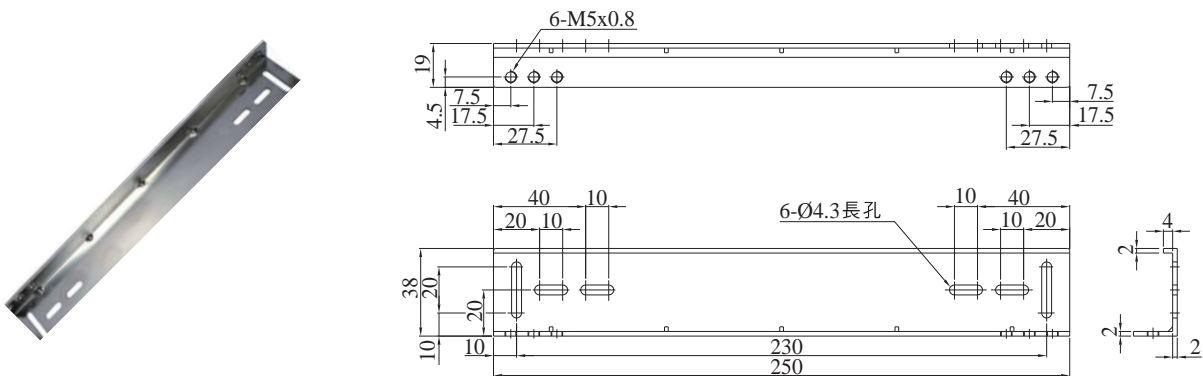
### • PK-M001 固定架



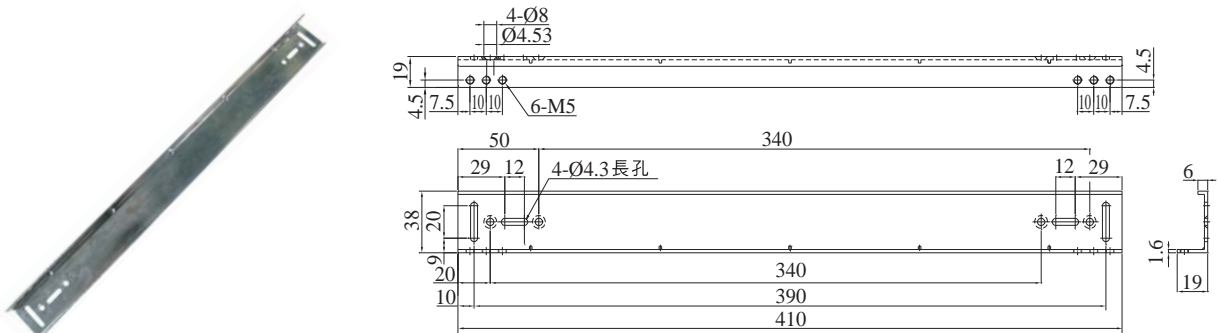
### • PK5/PM6 固定架



### • OAP-M008 固定架



### • OAP-M016 固定架



其它

GM48

GC48-A  
RTC-  
P2400  
RTC-  
P482CRA

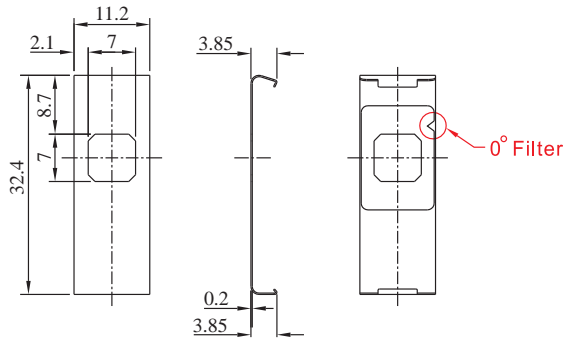
ST-1  
ST-T2

ST-5

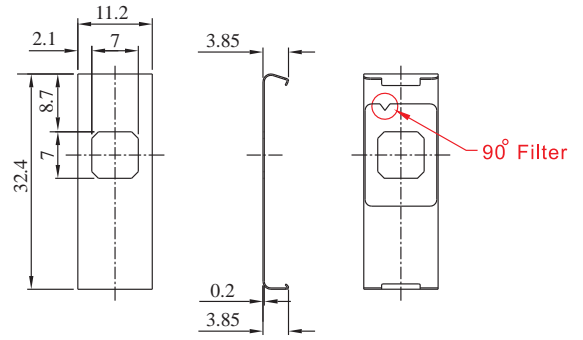
ACC.

## 尺寸圖 (mm)

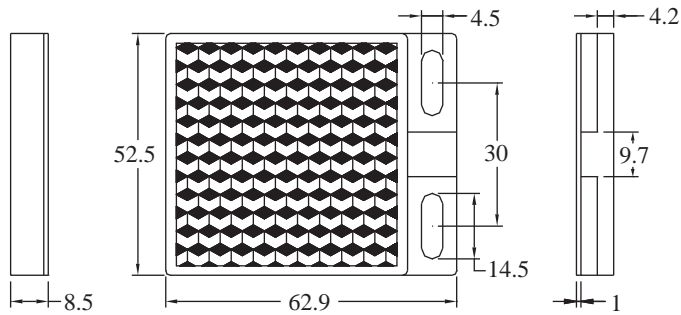
### • MT-8808 : PK3偏光片(0度)



### • MT-8808 : PK3偏光片(90度)



### • RR- 03-01 (厚度 8.5 mm)



其它

GM48

GC48-A  
RTC-  
P2400  
RTC-  
P482CRA

ST-1  
ST-T2

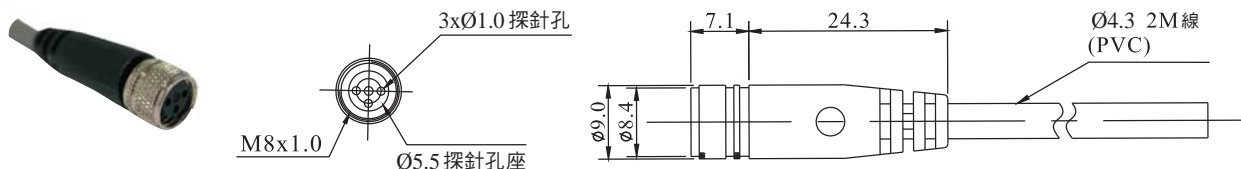
ST-5

ACC.

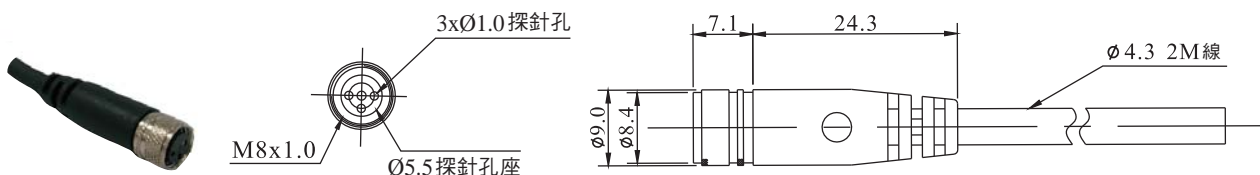
提供多樣化接頭線的選擇，可符合工業自動化領域對可靠性的基本要求/適用大部份客戶的應用場合。

## 尺寸圖 (mm)

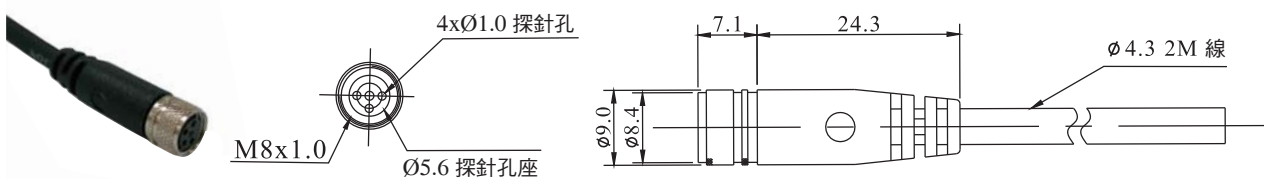
### • M83R-2M-PVC



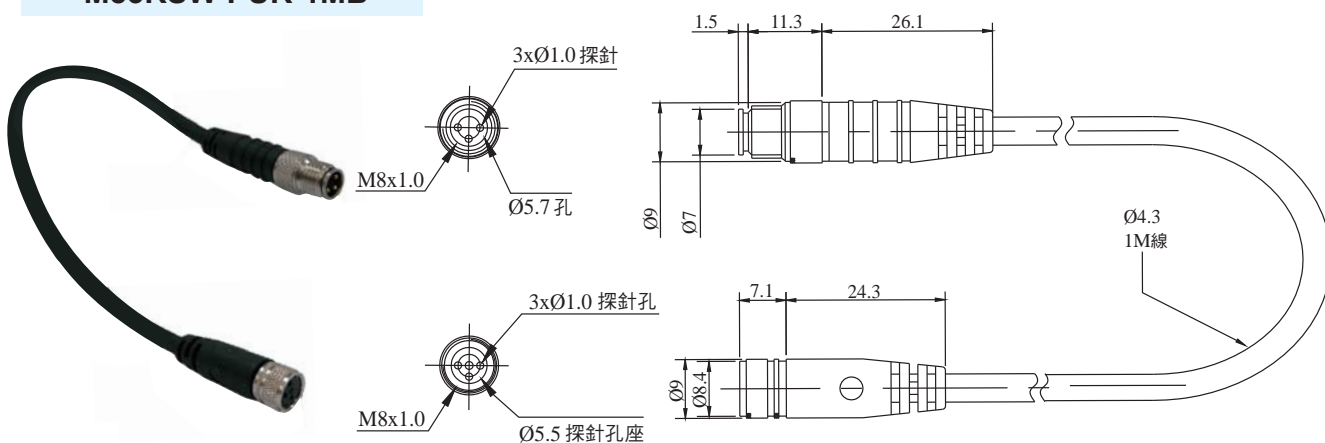
### • M83R-2M-PUR-BLK



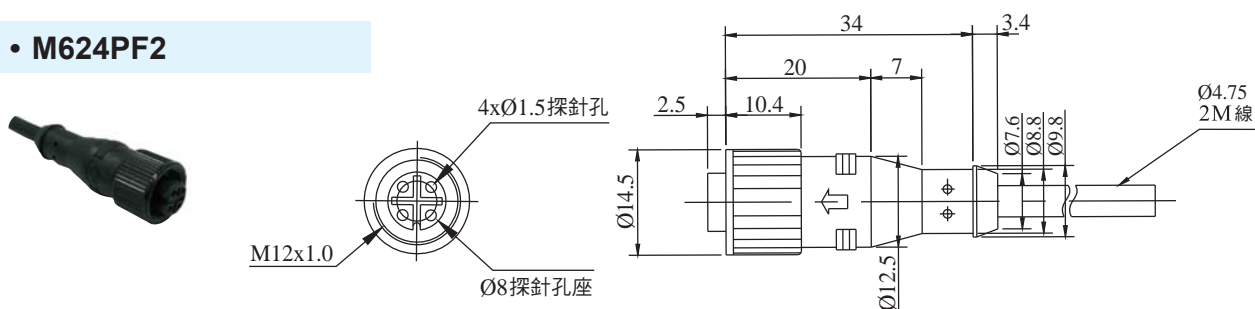
### • M84R-PUR-2M



### • M83RSW-PUR-1MB

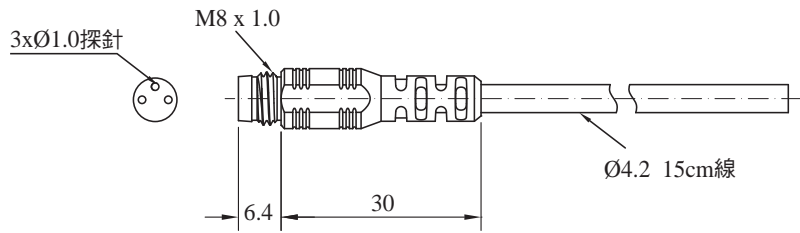


### • M624PF2

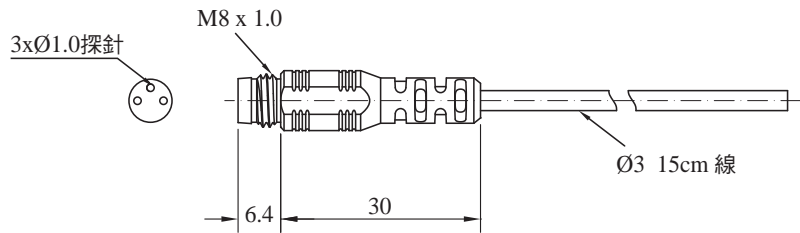




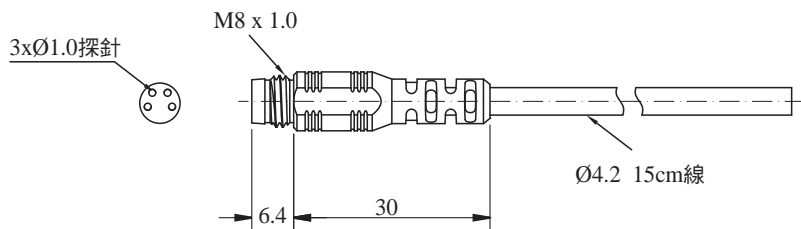
## • R83P-015 (4.2)



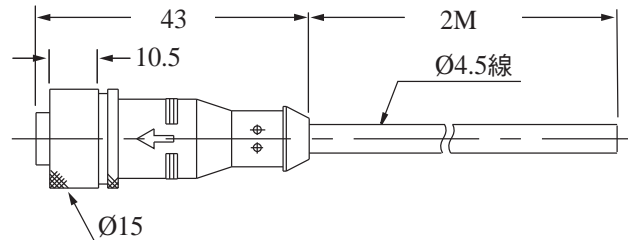
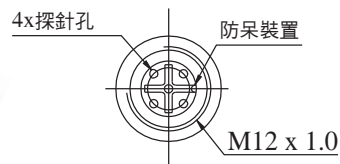
## • R83P-015 (3)



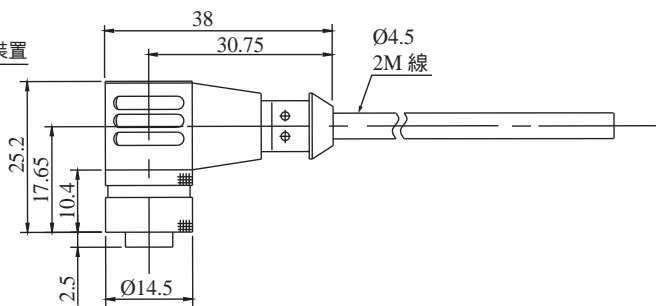
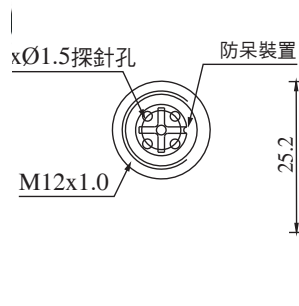
## • R84P-015 (4.2)



## • M124R-PVC-2M

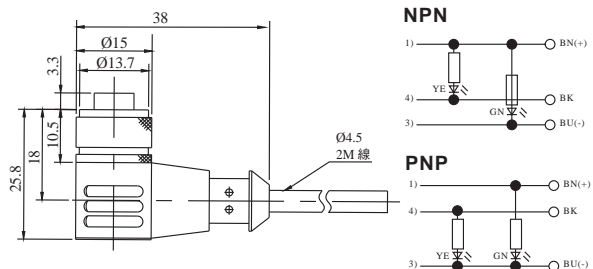
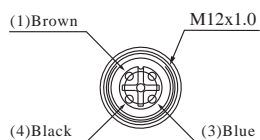


## • M124RL-PVC-2M



## • M123RL-PUR-5M-PNP

## • M123RL-PUR-5M-NPN



其它

GM48

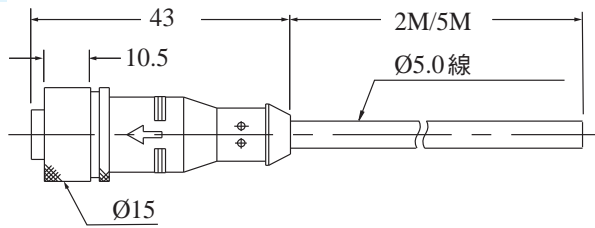
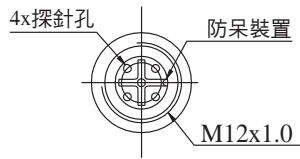
GC48-A  
RTC-  
P2400  
RTC-  
P482CRA

ST-1  
ST-T2

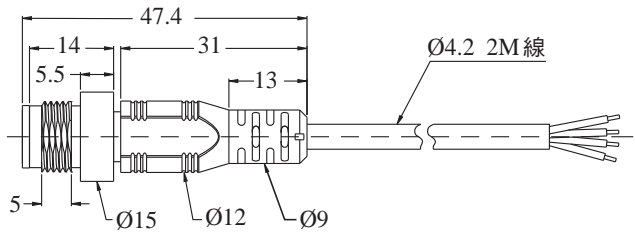
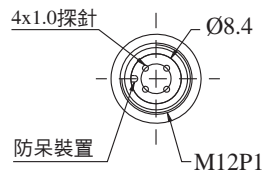
ST-5

ACC.

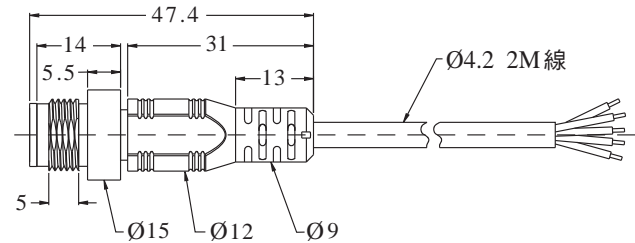
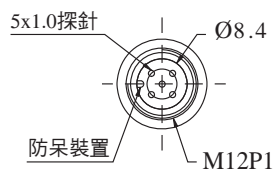
## • M125R-PUR-2M / M125R-PUR-5M



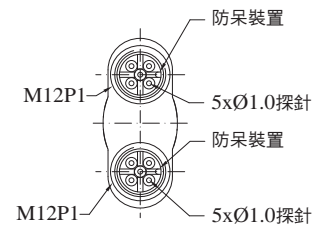
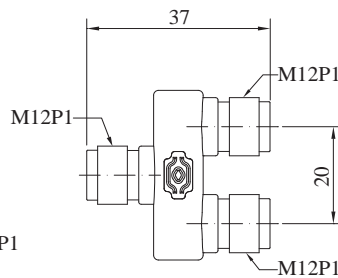
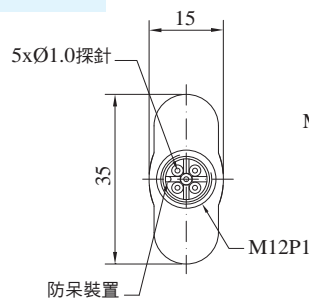
## • R124P-20



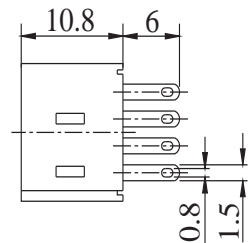
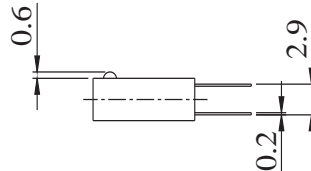
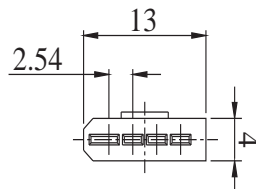
## • R125P-20



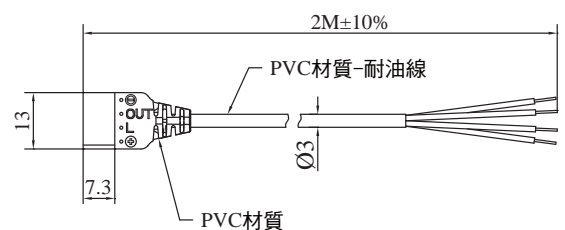
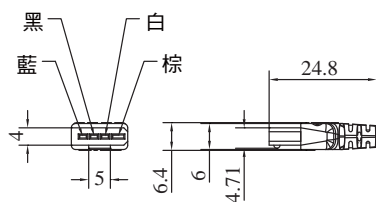
## • RM125-T3



## • EE-1001



## • RE-1103-PVC-2M





型號	
RP015-A001	轉接器
RP015-A002	雙轉接器
RP015-A003	T型座
RP015-A004	螺牙條M4x100mm
RP015-A005	螺牙條M4x150mm

