

OCR 系列直流固态继电器



OCR-D32-D50-40A-L

产品特点

- MOSFET 输出
- 光电隔离
- 带 LED 指示
- 输入直流控制

输入参数	
输入电压	32VDC
输入电压范围	5~32VDC
接通电压	5VDC
关断电压	3VDC
最大输入电流	35mA
反极性电压	-32VDC

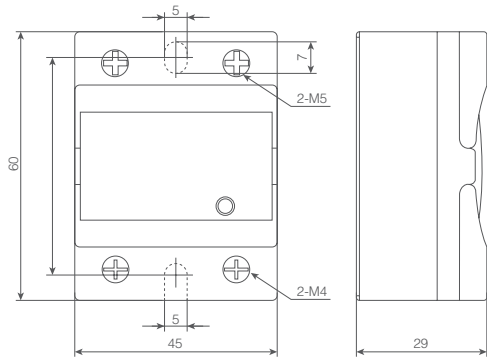
输出参数		
输出电压范围	负载电压 250VDC	12~250VDC
负载电流		10A、15A、20A、25A、 30A、40A
最大瞬态电压		400VDC
最大输出漏电流		5mA
最大输出电压降		1.2VDC
最大接通时间		5ms
最大关断时间		5ms

其他参数	
介质耐压	2500VAC 1min
绝缘电阻	500MΩ (500VDC)
振动	10~55Hz 1.5mm 双振幅
环境温度	-30°C~80°C
环境湿度	45%~85%
冲击	980m/s ²
工作指示	LED 指示灯
重量	约 100g
认证	CE

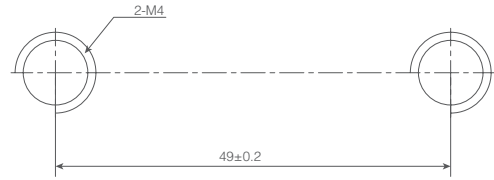
固态继电器选型 (单相直流)

输入电压	输出电压	负载电流	继电器型号
3~32VDC (带 LED 指示)	12~250VDC	10A	OCR-D32-D250-10A-L
		15A	OCR-D32-D250-15A-L
		20A	OCR-D32-D250-20A-L
		25A	OCR-D32-D250-25A-L
		30A	OCR-D32-D250-30A-L
		40A	OCR-D32-D250-40A-L

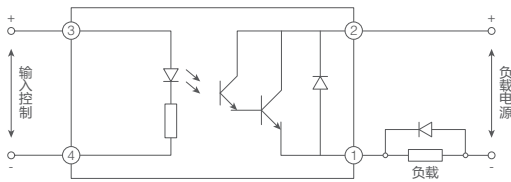
继电器尺寸图



安装孔尺寸图



接线图



OCR 系列单相交流固态继电器



OCR-D32-A380-10A-ZL

产品特点

- MOSFET 输出
- 光电隔离
- 面板安装
- 带 LED 指示
- 超长使用寿命
- 广泛应用于工业控制领域中电加热、灯光控制系统，也可在化工、煤矿等恶劣环境和频繁操作中使用

输入参数		
输入电压	32VDC	250VAC
输入电压范围	5~32VDC	90~250VAC
接通电压	5VDC	90VAC
关断电压	3VDC	10VAC
最大输入电流	25mA	30mA
反极性电压	-32VDC	/

输出参数		
输出电压范围	负载电压 240VAC	24~240VAC
	负载电压 440VAC	40~440VAC
负载电流		10A、15A、20A、25A、 30A、40A、60A、80A、100A
最大瞬态电压	输出电压范围 24~240VAC	600VAC
	输出电压范围 40~440VAC	900VAC
最大输出漏电流		10mA
最大输出电压降		1.6VAC
最大接通时间		10ms
最大关断时间		10ms
使用频率范围		47~63Hz
断态电压指数上升率		500V/ μ s
最大 I^2t 值 (10ms, A ² s)	负载电流 10A	150
	负载电流 15A	225
	负载电流 20A	300
	负载电流 25A	375
	负载电流 30A	540
	负载电流 40A	720
	负载电流 60A	1080
	负载电流 80A	1440
负载电流 100A	1800	

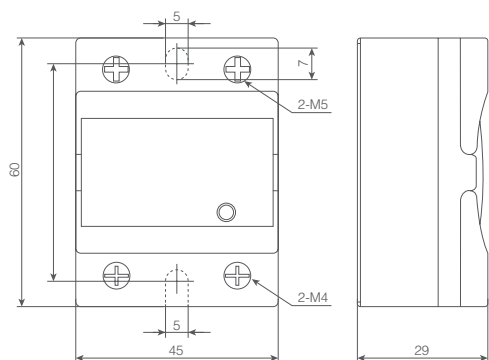
其他参数	
介质耐压	2500VAC, 1min
绝缘电阻	500M Ω (500VDC)
振动	10~55Hz 1.5mm 双振幅
环境温度	-30°C~80°C
环境湿度	45%~85%
冲击	980m/s ²
工作指示	LED 指示灯
重量	约 100g
认证	CE

固态继电器选型 (单相交流)

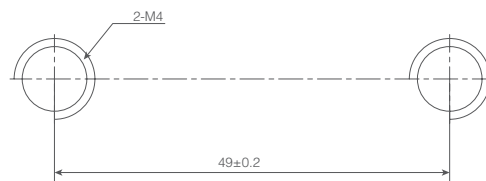
触点类型	输入电压	输出电压	负载电流	继电器型号
过零型	3~32VDC (带 LED 指示)	24~240VAC	10A	OCR-D32-A240-10A-ZL
			15A	OCR-D32-A240-15A-ZL
			20A	OCR-D32-A240-20A-ZL
			25A	OCR-D32-A240-25A-ZL
			30A	OCR-D32-A240-30A-ZL
			40A	OCR-D32-A240-40A-ZL
			60A	OCR-D32-A240-60A-ZL
			80A	OCR-D32-A240-80A-ZL
			100A	OCR-D32-A240-100A-ZL

固态继电器选型 (单相交流)							
触点类型	输入电压	输出电压	负载电流	继电器型号			
过零型	3~32VDC (带 LED 指示)	40~440VAC	10A	OCR-D32-A440-10A-ZL			
			15A	OCR-D32-A440-15A-ZL			
			20A	OCR-D32-A440-20A-ZL			
			25A	OCR-D32-A440-25A-ZL			
			30A	OCR-D32-A440-30A-ZL			
			40A	OCR-D32-A440-40A-ZL			
			60A	OCR-D32-A440-60A-ZL			
			80A	OCR-D32-A440-80A-ZL			
			100A	OCR-D32-A440-100A-ZL			
			过零型	90~250VAC (带 LED 指示)	24~240VAC	10A	OCR-A250-A240-10A-ZL
15A	OCR-A250-A240-15A-ZL						
20A	OCR-A250-A240-20A-ZL						
25A	OCR-A250-A240-25A-ZL						
30A	OCR-A250-A240-30A-ZL						
40A	OCR-A250-A240-40A-ZL						
60A	OCR-A250-A240-60A-ZL						
80A	OCR-A250-A240-80A-ZL						
过零型	90~250VAC (带 LED 指示)	40~440VAC				10A	OCR-A250-A440-10A-ZL
						15A	OCR-A250-A440-15A-ZL
			20A	OCR-A250-A440-20A-ZL			
			25A	OCR-A250-A440-25A-ZL			
			30A	OCR-A250-A440-30A-ZL			
			40A	OCR-A250-A440-40A-ZL			
			60A	OCR-A250-A440-60A-ZL			
			80A	OCR-A250-A440-80A-ZL			

继电器尺寸图

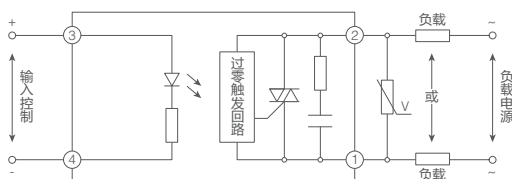


安装孔尺寸图

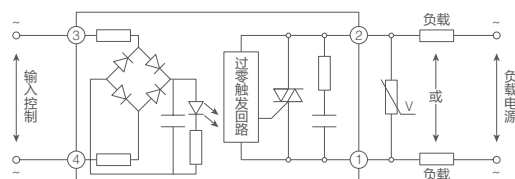


接线图

直流输入型



交流输入型



OCR 系列三相交流固态继电器



OCR-A250-3A440-40A-ZL

产品特点

- MOSFET 输出
- 光电隔离
- 带 LED 指示
- 超长使用寿命
- 广泛应用于工业控制领域中灯光控制系统，也可在化工、煤矿等恶劣环境和频繁操作中使用

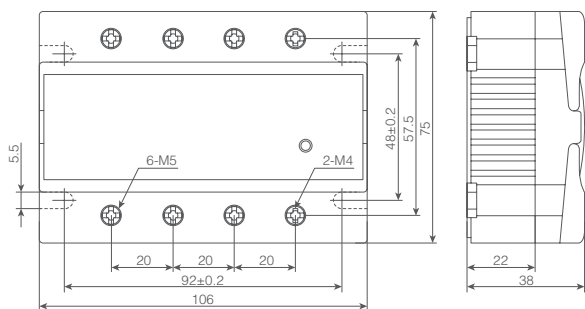
输入参数		
输入电压	32VDC	250VAC
输入电压范围	3~32VDC	90~250VAC
接通电压	3VDC	90VAC
关断电压	1.5VDC	10VAC
最大输入电流	25mA	30mA
反极性电压	-32VDC	/

输出参数		
输出电压范围	负载电压 440VAC	40~440VAC
负载电流		10A、15A、20A、25A、 30A、40A、60A、80A、100A
最大瞬态电压		1000VAC
最大输出漏电流		10mA
最大输出电压降		1.6VAC
最大接通时间		10ms
最大关断时间		10ms
使用频率范围		47~63Hz
断态电压指数上升率		500V/μs
最大 I ² t 值 (10ms, A ² s)	负载电流 10A	150
	负载电流 15A	225
	负载电流 20A	300
	负载电流 25A	375
	负载电流 30A	540
	负载电流 40A	720
	负载电流 60A	1080
	负载电流 80A	1440
	负载电流 100A	1800

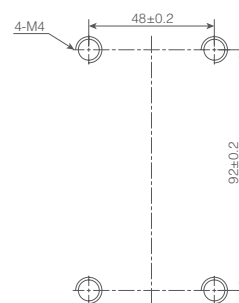
其他参数		
介质耐压		2500VAC, 1min
绝缘电阻		500MΩ (500VDC)
振动		10~55Hz 1.5mm 双振幅
环境温度		-25°C~70°C
环境湿度		45%~85%
冲击		980m/s ²
工作指示		LED 指示灯
重量	负载电流 10~40A	约 360g
	负载电流 60~80A	约 400g
	负载电流 100A	约 500g
认证		CE

固态继电器选型 (三相交流)				
触点类型	输入电压	输出电压	负载电流	继电器型号
过零型	3~32VDC (带 LED 指示)	40~440VAC	10A	OCR-D32-3A440-10A-ZL
			15A	OCR-D32-3A440-15A-ZL
			20A	OCR-D32-3A440-20A-ZL
			25A	OCR-D32-3A440-25A-ZL
			30A	OCR-D32-3A440-30A-ZL
			40A	OCR-D32-3A440-40A-ZL
			60A	OCR-D32-3A440-60A-ZL
			80A	OCR-D32-3A440-80A-ZL
			100A	OCR-D32-3A440-100A-ZL
			过零型	90~250VAC (带 LED 指示)
15A	OCR-A250-3A440-15A-ZL			
20A	OCR-A250-3A440-20A-ZL			
25A	OCR-A250-3A440-25A-ZL			
30A	OCR-A250-3A440-30A-ZL			
40A	OCR-A250-3A440-40A-ZL			
60A	OCR-A250-3A440-60A-ZL			
80A	OCR-A250-3A440-80A-ZL			
100A	OCR-A250-3A440-100A-ZL			

继电器尺寸图

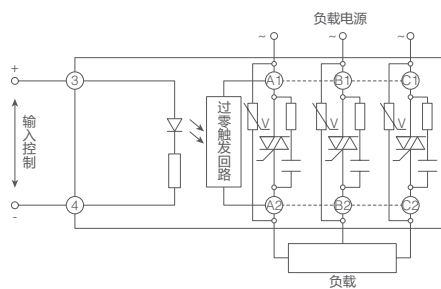


安装孔尺寸图

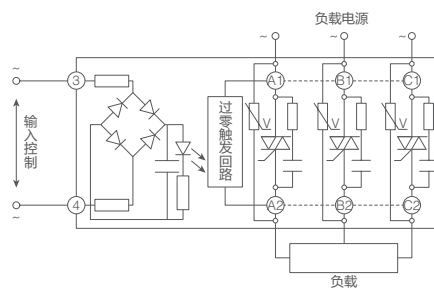


接线图

直流输入型



交流输入型



散热器选型



AOCR-S1

AOCR-R2

产品特点

- 固态继电器工作时，功耗较高，必须使用散热器
- 散热器的选型和使用十分重要，影响固态继电器的最大负载电流和最大允许的环境温度

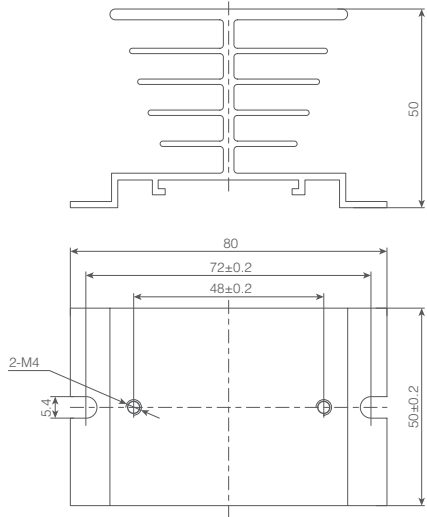
散热器型号	对应继电器型号
AOCR-R1	OCR-D32-D250-10A-L
	OCR-D32-D250-15A-L
	OCR-D32-D250-20A-L
	OCR-D32-A240-10A-ZL
	OCR-D32-A240-15A-ZL
	OCR-D32-A240-20A-ZL
	OCR-D32-A440-10A-ZL
	OCR-D32-A440-15A-ZL
	OCR-D32-A440-20A-ZL
	OCR-A250-A240-10A-ZL
	OCR-A250-A240-15A-ZL
	OCR-A250-A240-20A-ZL
	OCR-A250-A440-10A-ZL
	OCR-A250-A440-15A-ZL
	OCR-A250-A440-20A-ZL

散热器型号	对应继电器型号
AOCR-R2 或 AOCR-R2D	OCR-D32-D250-25A-L
	OCR-D32-D250-30A-L
	OCR-D32-D250-40A-L
	OCR-D32-A240-25A-ZL
	OCR-D32-A240-30A-ZL
	OCR-D32-A240-40A-ZL
	OCR-D32-A440-25A-ZL
	OCR-D32-A440-30A-ZL
	OCR-D32-A440-40A-ZL
	OCR-A250-A240-25A-ZL
	OCR-A250-A240-30A-ZL
	OCR-A250-A240-40A-ZL
	OCR-A250-A440-25A-ZL
	OCR-A250-A440-30A-ZL
	OCR-A250-A440-40A-ZL
	AOCR-R3 或 AOCR-R3D
OCR-D32-A440-60A-ZL	
OCR-A250-A240-60A-ZL	
AOCR-R4 或 AOCR-R4D	OCR-D32-A240-80A-ZL
	OCR-D32-A240-100A-ZL
	OCR-D32-A440-80A-ZL
	OCR-D32-A440-100A-ZL
	OCR-A250-A240-80A-ZL
AOCR-S1	OCR-A250-A440-80A-ZL
	OCR-D32-3A440-10A-ZL
	OCR-D32-3A440-15A-ZL
	OCR-D32-3A440-20A-ZL
	OCR-D32-3A440-25A-ZL
	OCR-D32-3A440-30A-ZL
	OCR-A250-3A440-10A-ZL
	OCR-A250-3A440-15A-ZL
AOCR-S2	OCR-A250-3A440-20A-ZL
	OCR-A250-3A440-25A-ZL
AOCR-S3	OCR-A250-3A440-30A-ZL
	OCR-D32-3A440-40A-ZL
AOCR-S5	OCR-D32-3A440-40A-ZL
	OCR-A250-3A440-40A-ZL
AOCR-S2	OCR-D32-3A440-60A-ZL
	OCR-A250-3A440-60A-ZL
	OCR-D32-3A440-80A-ZL
	OCR-D32-3A440-100A-ZL
AOCR-S3	OCR-A250-3A440-80A-ZL
	OCR-D32-3A440-80A-ZL
	OCR-A250-3A440-100A-ZL
	OCR-D32-3A440-100A-ZL

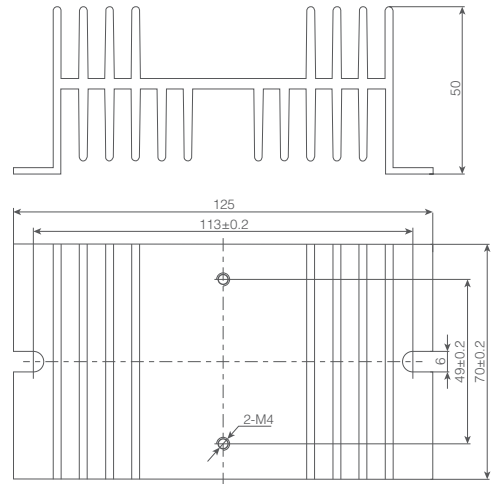
注：只有 AOCR-R1、AOCR-R2D、AOCR-R3D、AOCR-R4D 可以安装于导轨。

散热器尺寸图

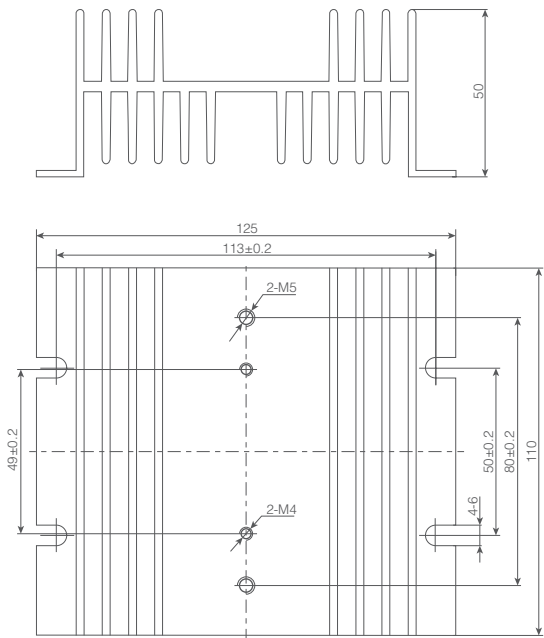
AOCR-R1



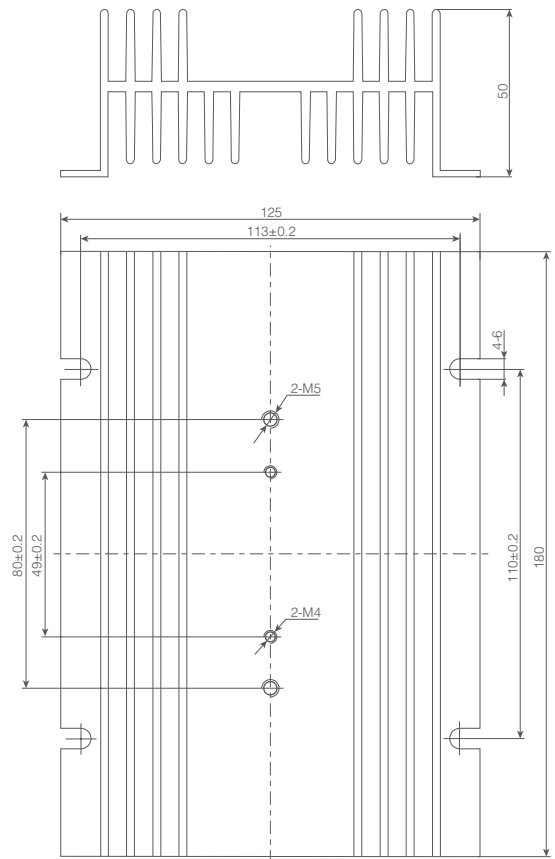
AOCR-R2



AOCR-R3



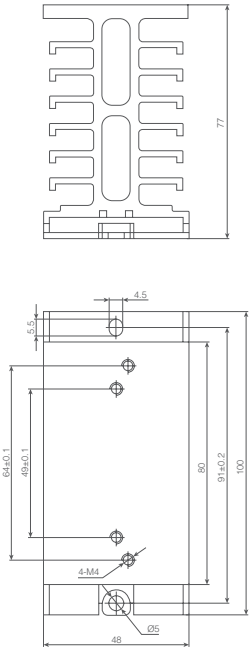
AOCR-R4



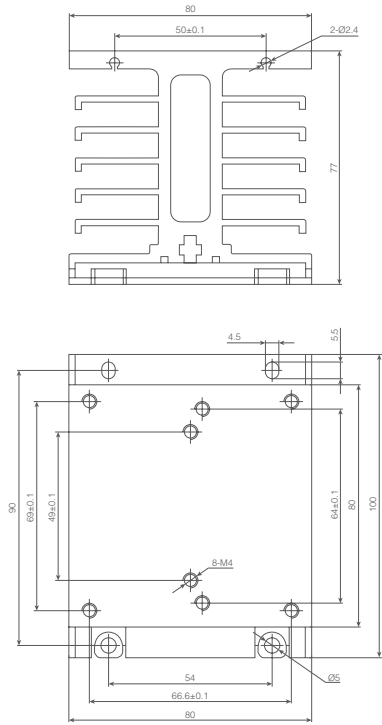
散热器选型

散热器尺寸图

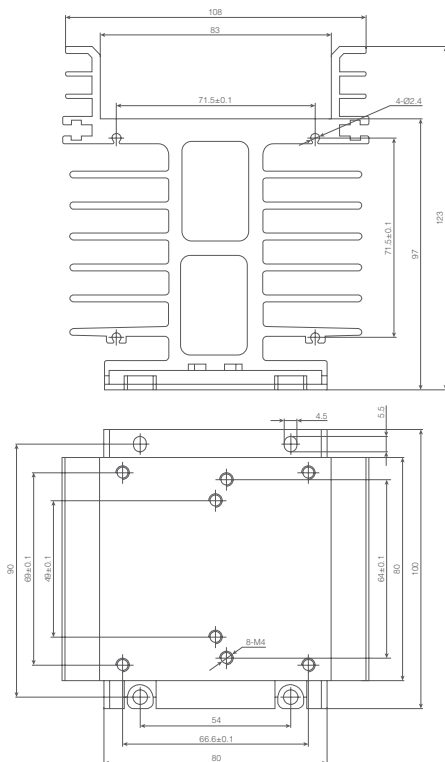
AOCR-R2D



AOCR-R3D

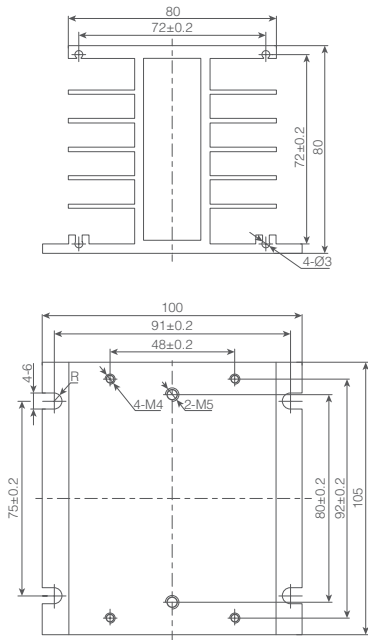


AOCR-R4D

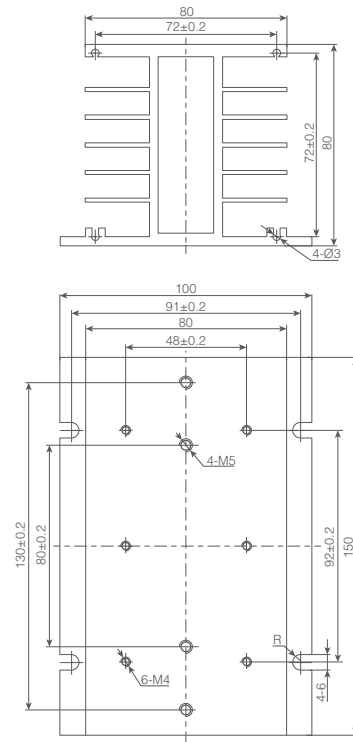


散热器尺寸图

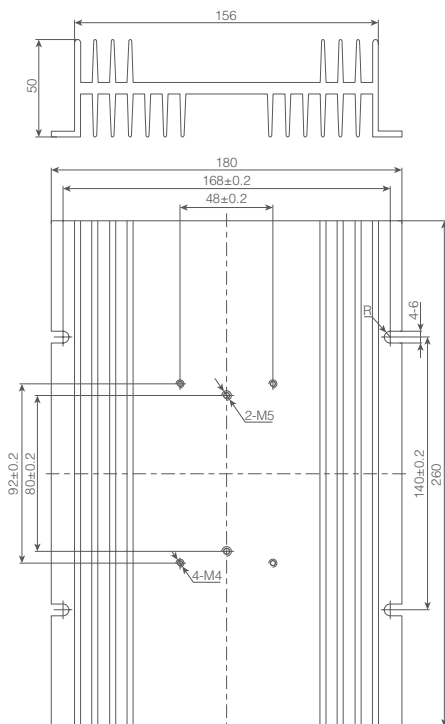
AOCR-S1



AOCR-S2



AOCR-S3



AOCR-S5

